

## Fiche technique: VeroTwin-DPL 40/130-2,2/2

### Caractéristiques hydrauliques

Indice de rendement minimal (MEI)	0.7
Fluides admissibles	Water

### Caractéristiques du moteur

Classe d'efficacité du moteur	IE3
Alimentation réseau	3~400 V, 50 Hz
Tolérance de tension	±10 %
Puissance nominale du moteur $P_2$	2.20 kW
Courant nominal $I_N$	4.50 A
Facteur de puissance $\cos \varphi$	0.81
Rendement du moteur $\eta_M$ 50%	84.5
Rendement du moteur $\eta_M$ 75%	85.9
Rendement du moteur $\eta_M$ 100%	85.9
Classe de protection	IP55
Classe d'isolation	F
Protection moteur intégrale intégrée	Special version with PTC thermistor sensor (KLF) at additional charge

### Matériaux

Arbre	1.4021, X20Cr13
Lanterne	5.1301, EN-GJL-250
Corps de pompe	5.1301, EN-GJL-250
Roue	PPE+PS-GF30
Garniture mécanique	AQEGG

### Données de produit

Température du fluide max. $T$	120 °C
Température du fluide min. $T$	-20 °C
Température ambiante max.	40 °C

### Dimensions de montage

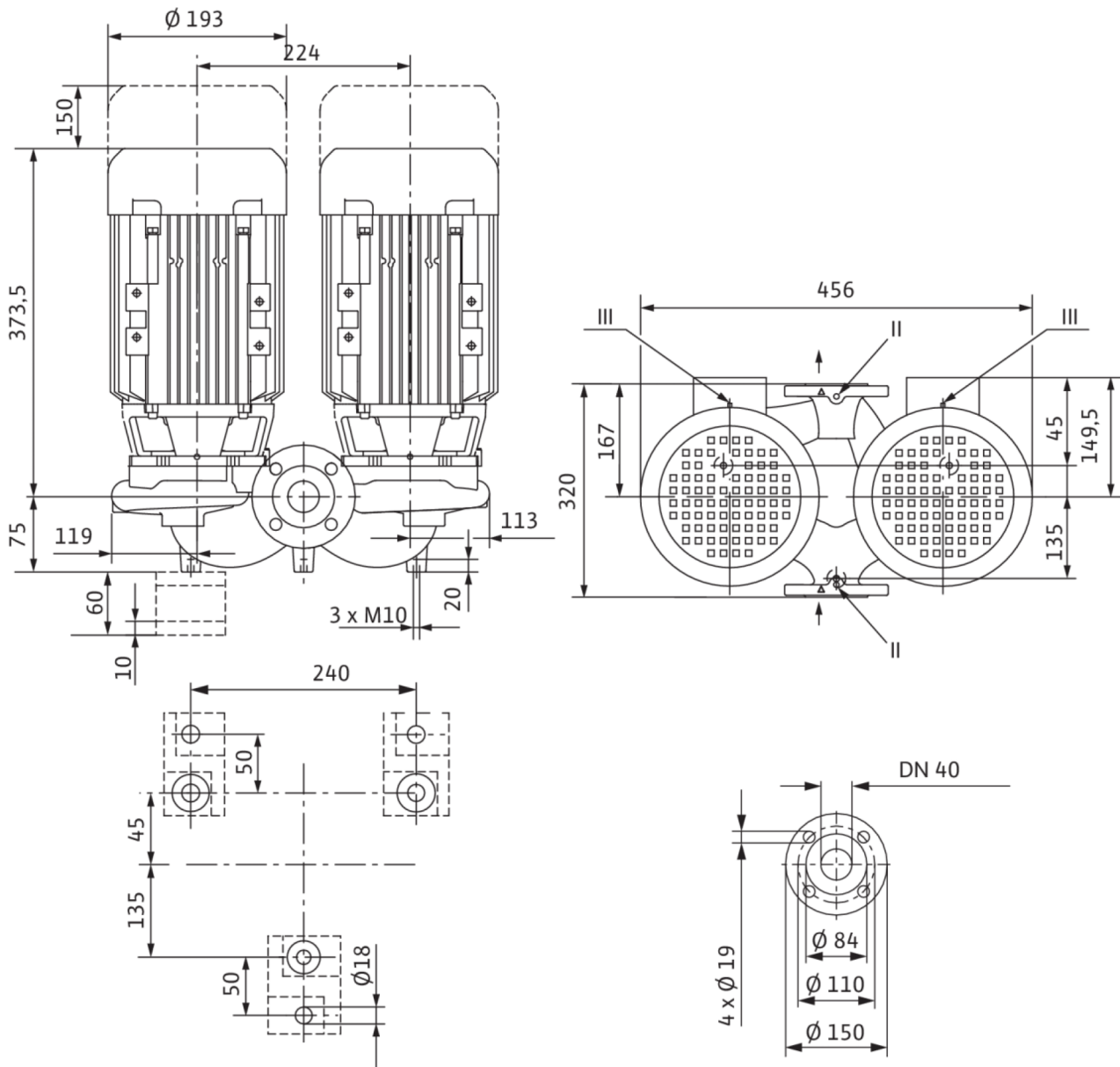
Bride côté aspiration	DN 40
Bride côté refoulement	DN 40
Entraxe	320 mm
Pression de service maximale	10 bar

### Informations sur les passations de commande

Poids net approx.	67 kg
Référence	2121245
Désignation du produit	VeroTwin-DPL 40/130-2,2/2
Fabricant	Wilo

## Dimensions et plans d'encombrement: VeroTwin-DPL 40/130-2,2/2

VeroTwin-DPL 40/130-2,2/2

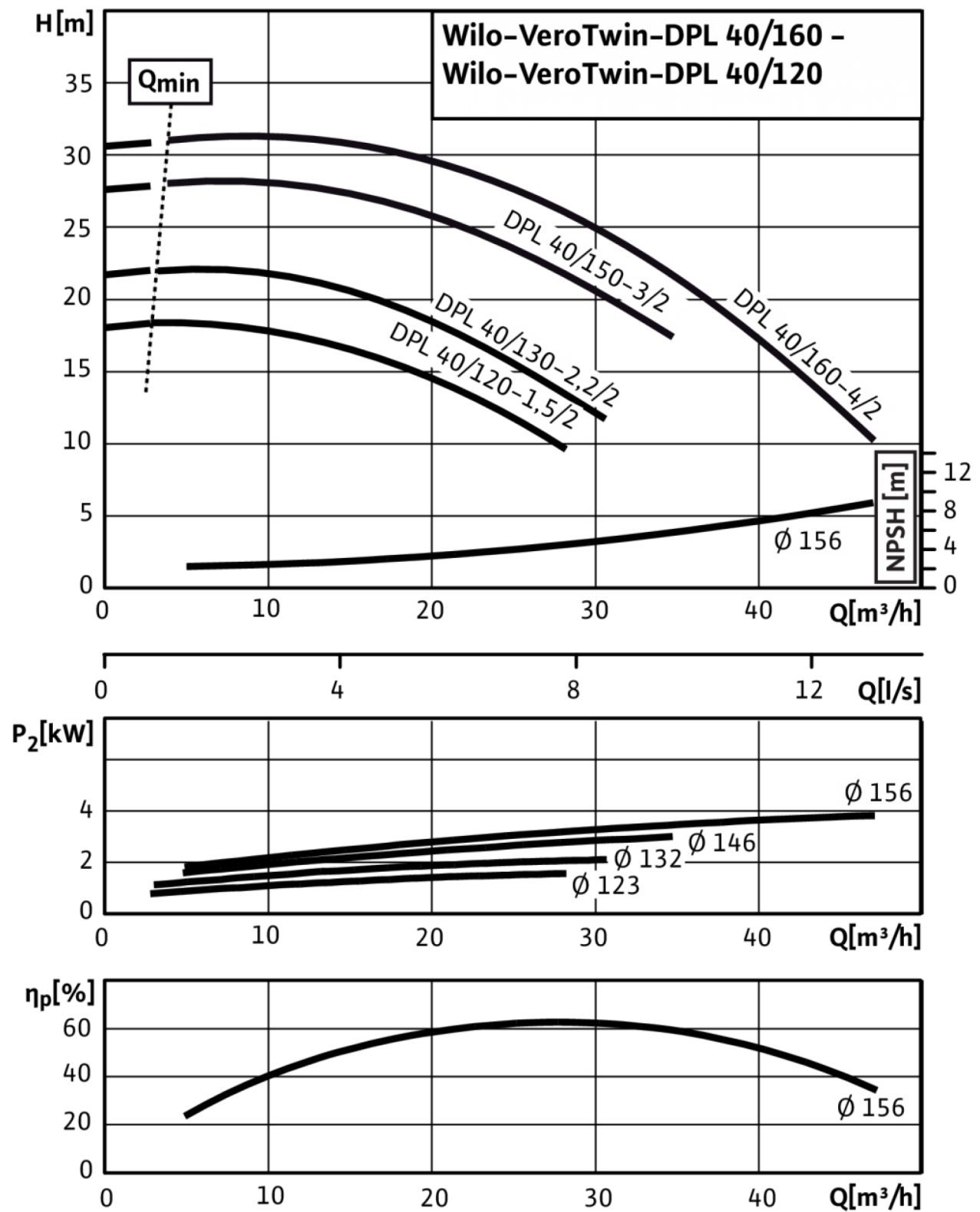


**Remarque :**

corps avec pieds pour montage sur socle, consoles sur demande ; II prise pour mesure de pression  $R^{1/8}$  ; III purge d'air  $R^{1/8}$

## Caractéristiques: VeroTwin-DPL 40/130-2,2/2

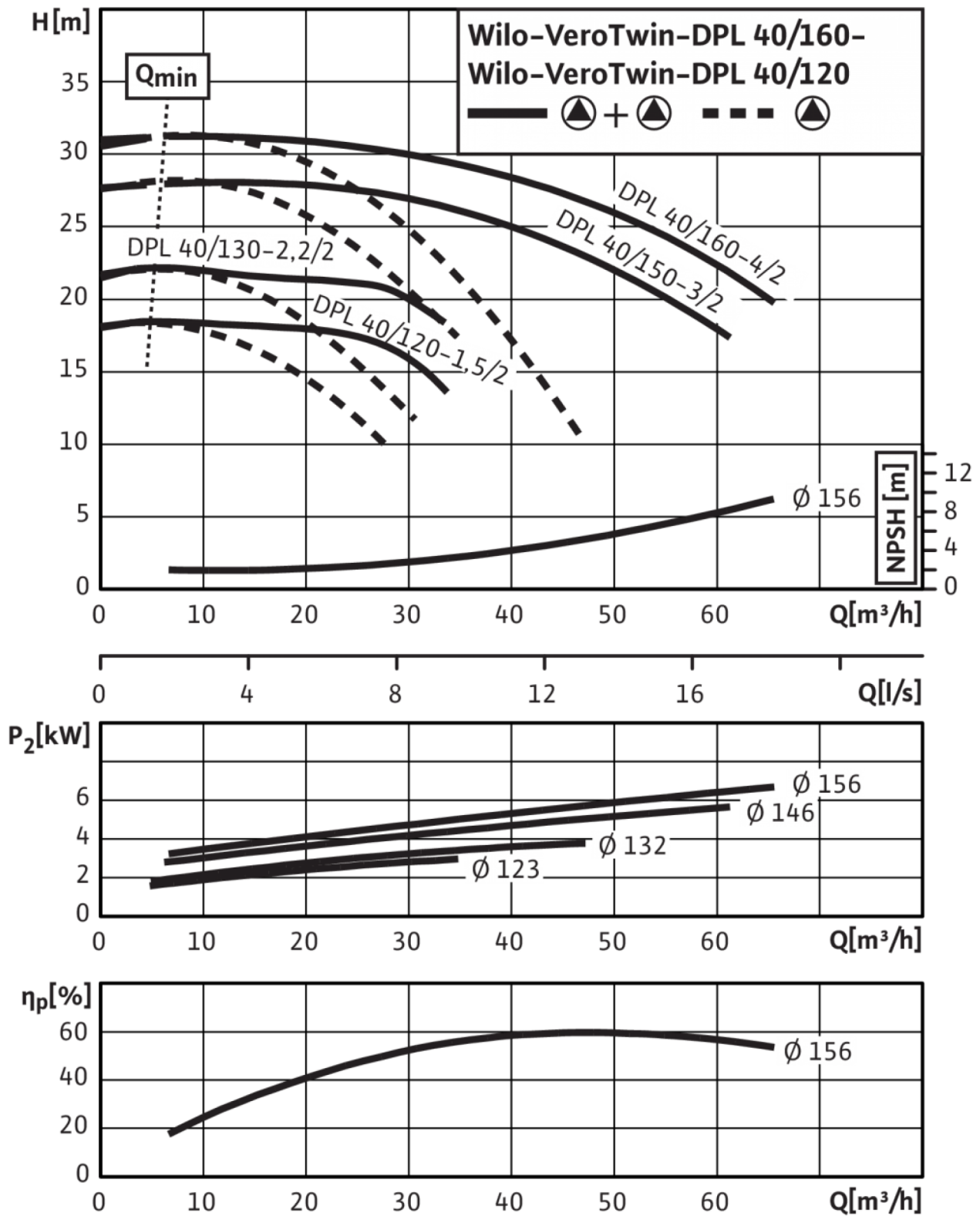
VeroTwin-DPL 40/120-1,5/2 - 40/160-4/2, 2-pole - individual operation



VeroTwin-DPL 40/120-1,5/2 - 40/160-4/2, 2-pole - parallel operation

## Caractéristiques: VeroTwin-DPL 40/130-2,2/2

VeroTwin-DPL 40/120-1,5/2 - 40/160-4/2, 2-pole - parallel operation



## Informations de commande: VeroTwin-DPL 40/130-2,2/2

Fabricant	Wilo
Désignation du produit	VeroTwin-DPL 40/130-2,2/2
Numéro EAN	4048482215280
Référence	2121245
Poids brut approx.	73.2 kg
Poids net approx.	67 kg
Longueur totale	448.5 mm
Hauteur sans emballage	320 mm
Couleur	Vert
Propriété de l'emballage	Emballage de transport
Type d'emballage	Carton
Quantité par layer	1
Largeur sans emballage	456.0 mm
Quantité minimum de commande	1
Nombre par palette	1

## Descriptif: VeroTwin-DPL 40/130-2,2/2

Pompe double Inline avec deux pompes centrifuges à moteur ventilé monocellulaires dans un corps commun avec volet directionnel dans la bride de refoulement. Pompe de construction compacte Inline avec moteur triphasé bridé directement et arbres monoblocs, ou avec lanternes et moteurs normalisés reliés de manière rigide grâce à des accouplements (exécution N).

La gamme DPL convient pour installation en ligne ou sur socle. Consoles disponibles comme accessoires. Avec garniture mécanique à soufflet, indépendante du sens de rotation, à évacuation forcée et roue en plastique réduisant la cavitation.

Bride avec raccords de mesure de pression R 1/8. Corps de pompe et lanterne avec revêtement KTL.

Matériaux		Données d'exploitation	
Corps de pompe	5.1301, EN-GJL-250	Fluide	Water
Roue	PPE+PS-GF30	Température du fluide max. $T$	120 °C
Lanterne	5.1301, EN-GJL-250	Température du fluide min. $T$	-20 °C
Arbre	1.4021, X20Cr13	Température ambiante max.	40 °C
		Pression de service max.	10 bar
		Indice de rendement minimal (MEI)	0.7
Caractéristiques du moteur		Dimensions de montage	
Alimentation réseau	3~400 V, 50 Hz	Bride côté aspiration	DN 40
Tolérance de tension	±10 %	Bride côté refoulement	DN 40
Classe d'efficacité du moteur	IE3		
Puissance nominale P2	2200 W		
Courant nominal $I_N$	4.50 A		
Facteur de puissance $\cos \varphi$	0.81		
Rendement du moteur $\eta_M$ 100%	85.9		
Rendement du moteur $\eta_M$ 75%	85.9		
Rendement du moteur $\eta_M$ 50%	84.5		
Classe de protection	IP55		
Classe d'isolation	F		
Protection moteur intégrale intégrée	Special version with PTC thermistor sensor (KLF) at additional charge		
Informations sur les passations de commande			
Poids net approx.	67 kg		
Fabricant	Wilo		
Désignation du produit	VeroTwin-DPL 40/130-2,2/2		
Référence	2121245		