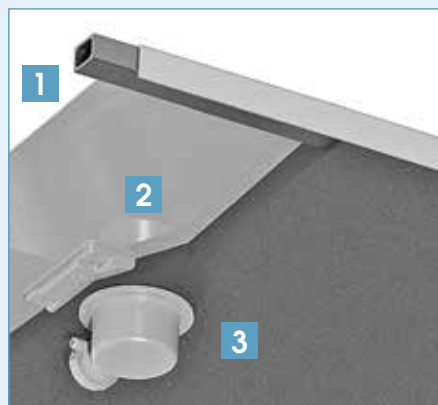


RECEVEURS EN BIOTEC

Matériaux de haute technologie

- Solide : cadre périmétral en acier **1**
- Bactériostatique et naturellement non glissant PN6 : surface en Biocryl thermoformé **2**
- Isolant thermique et acoustique : renfort en Biotec **3**
- Décaissement simplifié : dessous du receveur plat



- > KINESURF+ p.216
- > KINESURF p.220
- > KINESTART p.228
- > KINEMATIC intérieur et extérieur p.230 - 231

ADHERENCE



Avec revêtement antidérapant

7 COULEURS*



Blanc brillant



Blanc mat



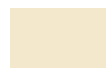
Gris anthracite mat



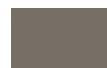
Gris béton mat



Noir mat

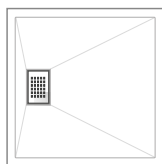


Sable mat

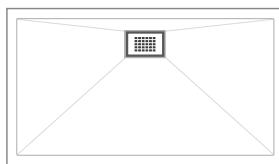


Taupe mat

29 TAILLES*



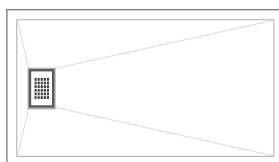
- 80 x 80 cm
- 90 x 90 cm
- 100 x 100 cm



- longueurs de 90 à 180 cm
- largeurs : 70, 80, 90 cm



- 90 x 90 cm
- 100 x 100 cm



- longueurs de 120 à 180 cm
- largeurs : 70, 80, 90, 100 cm

* Selon les modèles

RECEVEURS KINESTART

Receveur extra-plat en Biocryl et Biotec
Spécial chantiers



Hauteur
3,2 cm



Décaissement
total



Faible
décaissement

ADHÉRENCE



PN6



PN24

Avec revêtement
antidérapant

LE +



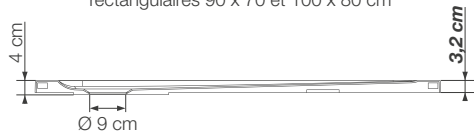
SALLE DE BAINS
ACCESSIBLE
AFISB

(voir p.425)



Kinestart 90 x 90 - pose avec faible décaissement

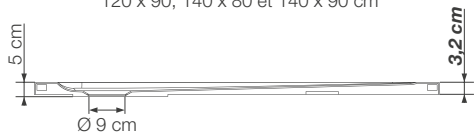
Dimensions pour receveurs carrés 80 cm,
rectangulaires 90 x 70 et 100 x 80 cm



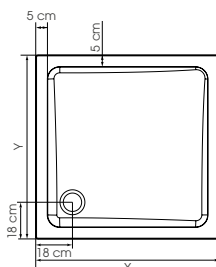
Dimensions pour receveurs carrés 90 cm



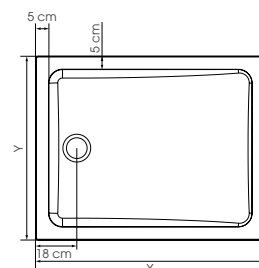
Dimensions pour receveurs 120 x 80,
120 x 90, 140 x 80 et 140 x 90 cm



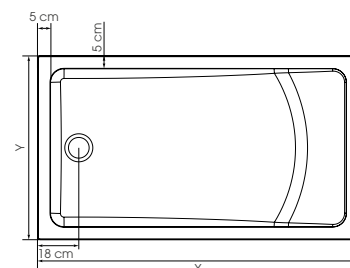
Dimensions pour receveurs
160 x 80 et 170 x 80 cm



X	Y
80	80
90	90



X	Y
90	70
100	80
120	80
120	90



X	Y
140	80
140	90
160	80
170	80

INFO : Installez ce receveur de plain-pied grâce à la pompe aspirante Kinefloor (voir p.363)
Kinestart est livré sans bonde ni cache-bonde, il doit être installé avec une bonde NF ou conforme au NF EN 274

	PN6		PN24	
80 x 80 cm	RD080	188 €	RD080AD	254 €
90 x 90 cm	RD091	252 €	RD091AD	318 €
90 x 70 cm	RD090	238 €	RD090AD	305 €
100 x 80 cm	RD100	287 €	RD100AD	353 €
120 x 80 cm	RD120	322 €	RD120AD	388 €
120 x 90 cm	RD121	328 €	RD121AD	393 €
140 x 80 cm	RD140	397 €	RD140AD	463 €
140 x 90 cm	RD141	409 €	RD141AD	475 €
160 x 80 cm	RD160	411 €	RD160AD	477 €
170 x 80 cm	RD170	446 €	RD170AD	513 €

PN6 : naturellement non glissant
 PN24 : avec revêtement antidérapant

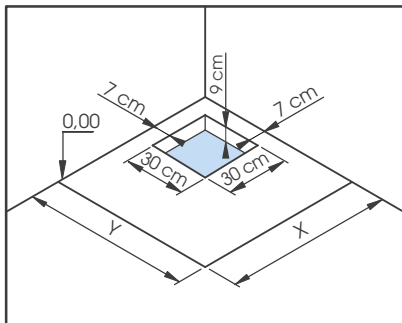
NF Option bonde NF (garde d'eau 50 mm)
 BOND19 42 €



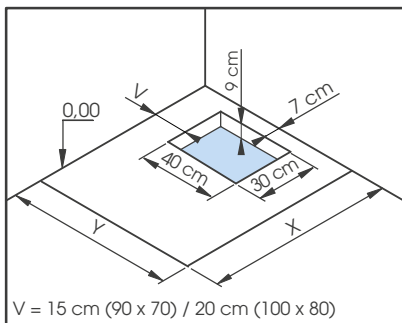
Cadre périmétral en acier

TYPES D'INSTALLATIONS

1. Posé sur le carrelage

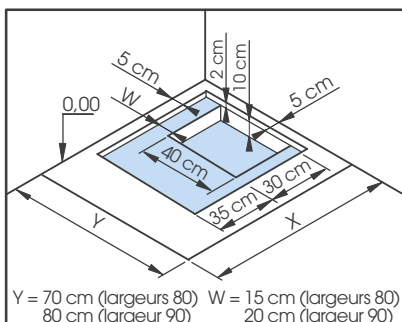


Tailles carrées



V = 15 cm (90 x 70) / 20 cm (100 x 80)

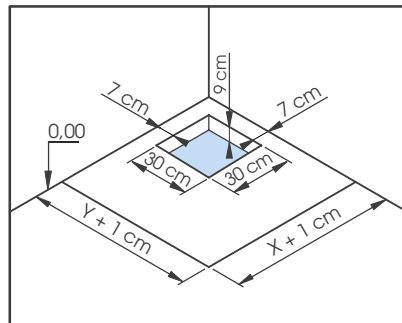
Tailles 90 x 70 et 100 x 80



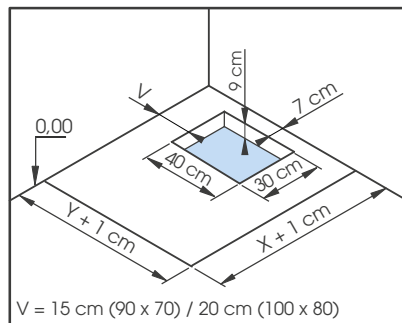
Y = 70 cm (largeurs 80) W = 15 cm (largeurs 80)
 80 cm (largeur 90) 20 cm (largeur 90)

Tailles avec longueurs 120 - 140 - 160 et 170

2. En butée contre le carrelage

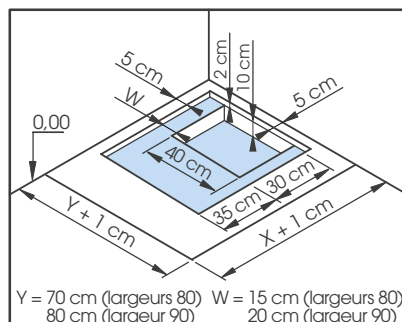


Tailles carrées



V = 15 cm (90 x 70) / 20 cm (100 x 80)

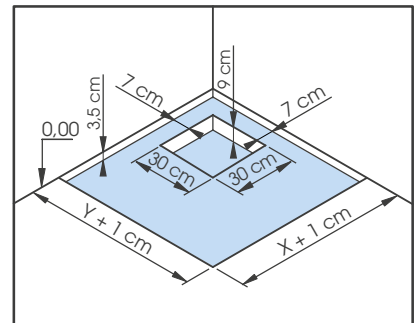
Tailles 90 x 70 et 100 x 80



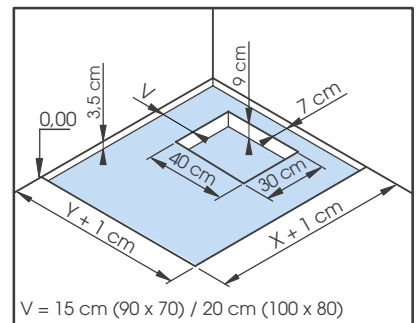
Y = 70 cm (largeurs 80) W = 15 cm (largeurs 80)
 80 cm (largeur 90) 20 cm (largeur 90)

Tailles avec longueurs 120 - 140 - 160 et 170

3. Encastré

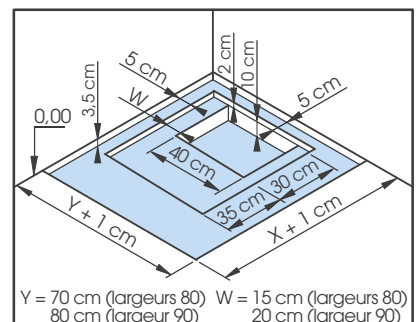


Tailles carrées



V = 15 cm (90 x 70) / 20 cm (100 x 80)

Tailles 90 x 70 et 100 x 80



Y = 70 cm (largeurs 80) W = 15 cm (largeurs 80)
 80 cm (largeur 90) 20 cm (largeur 90)

Tailles avec longueurs 120 - 140 - 160 et 170