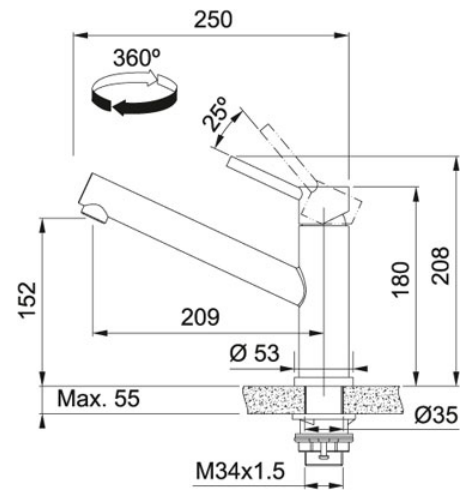


Mitigeur à bec Inox | 115.0569.290

FAMILLE : **Mitigeurs** | SÉRIE : **Orbit** | MATÉRIAU : **Inox** | MODÈLE : **Mitigeur à bec** | TYPE D'INSTALLATION : **Robinetterie** |
TYPE D'INSTALLATION : **Mitigeurs**



Mitigeur à bec

- Rotation du bec sur 360°

DONNÉES TECHNIQUES

Rotation du bec	360 °
Cartouche	DISQUES CÉRAMIQUES-Ø-35
Pression	Haute pression
Portée du bec	209,00 mm
Hauteur à l'extrémité du bec	152,00 mm
Hauteur totale	208,00 mm

Mitigeur à bec Inox | 115.0569.290

FAMILLE : **Mitigeurs** | SÉRIE : **Orbit** | MATÉRIAU : **Inox** | MODÈLE : **Mitigeur à bec** | TYPE D'INSTALLATION : **Robinetterie** |
TYPE D'INSTALLATION : **Mitigeurs**

SUGGESTION



115.0569.461
