



# Aérateur ponctuel & permanent

# ECOAIR



## + LES PLUS

- Fonctionnement en continu 24h/24
- Débit constant (ECOAIR DESIGN H)
- Très faible niveau sonore
- Très faible consommation
- Equipé d'un filtre lavable
- 4 réglettes couleurs incluses
- Installation murale ou plafond
- Pour conduit long (< 10 m)

## ✓ APPLICATIONS

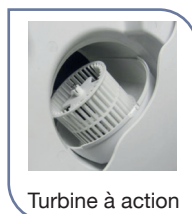
- Renouvellement d'air dans les salles de bain, toilettes et autres petits locaux nécessitant une pression élevée (conduits longs).
- Ventilation mécanique type VMC simple flux répartie pièce par pièce.
- Installation mur ou plafond

## ✓ GAMME

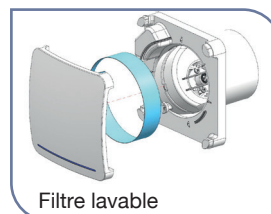
- Débit permanent ou intermittent :
  - SLC : Standard
  - TLC : Temporisation réglable
  - HLC : Hygrostat réglable
  - DLC : Détection de présence
- Débit constant
  - DESIGN H : Hygrostat réglable + boost grand débit 65 m<sup>3</sup>/h temporisé par détection d'humidité

## ✓ DESCRIPTION

- Façade ABS
- Corps et roue en polypropylène
- Moto ventilateur centrifuge à double ouïe
- Protection thermique
- Température maxi de l'air ambiant : 40°C
- Moteur à courant continu (DC)
- Filtre lavable
- Débit constant : ECOAIR DESIGN H
- Débit permanent ou intermittent : ECOAIR LC (à sélectionner lors de l'installation)



Turbine à action



Filtre lavable



Raccord ø 100 mm

## ✓ CARACTERISTIQUES GENERALES

ECOAIR	SLC	TLC	HLC	DLC	DESIGN H
Code	420 107	420 108	420 109	420 114	420 105
Débit (m <sup>3</sup> /h)	de 15 à 60	de 15 à 60	de 15 à 60	de 15 à 60	15/30/45
Boost grand débit (m <sup>3</sup> /h)					65
Standard	•				
Temporisation réglable de 1 à 30 mn		•	•	•	•
Hygrostat réglable de 60 à 90 % HR			•		•
Détection de présence				•	
Débit constant					•
Tension (V)	230	230	230	230	230
Puissance maxi (W)	0,8 / 5,6	0,8 / 5,6	0,8 / 5,6	0,8 / 5,6	1,2 / 7,2
Niveau de pression sonore (dB(A))	de < 20 à 32	de < 20 à 32	de < 20 à 32	de < 20 à 32	de < 20 à 32
Classe d'isolation	II	II	II	II	II
Indice de protection	IP x4	IP x4	IP x4	IP x4	IP 44
Poids (kg)	0,57	0,57	0,57	0,57	0,57

\* Niveau de pression sonore mesurée à 4m en à 40 Pa

### ✓ DESCRIPTIF

#### • ECOAIR SLC

- Fonctionnement permanent :  
L'aérateur fonctionne à la petite vitesse pré réglée et passe en vitesse maximale avec un interrupteur extérieur.
- Fonctionnement intermittent :  
L'aérateur fonctionne à la vitesse pré réglée quand l'interrupteur extérieur est actionné.

#### • ECOAIR TLC

- Fonctionnement permanent :  
L'aérateur fonctionne à la petite vitesse pré réglée et passe en vitesse maximale avec un interrupteur extérieur avec en plus une temporisation réglable de 1 à 30 mn sur la vitesse maximale.
- Fonctionnement intermittent :  
La temporisation permet à l'aérateur de fonctionner le temps fixé par cette temporisation une fois l'interrupteur ouvert.

#### • ECOAIR HLC

- Fonctionnement permanent :  
L'aérateur passe en vitesse maximale soit par une détection d'humidité réglable, soit par un interrupteur extérieur, avec dans les deux cas une temporisation réglable sur le retour à la vitesse lente.
- Fonctionnement intermittent :  
L'hygrostat incorporé permet la mise en marche automatique de l'aérateur quand le taux d'humidité est supérieur à la valeur de consigne avec possibilité de forcer la mise en marche par un interrupteur extérieur. Fonction "intervalle" intégrée.

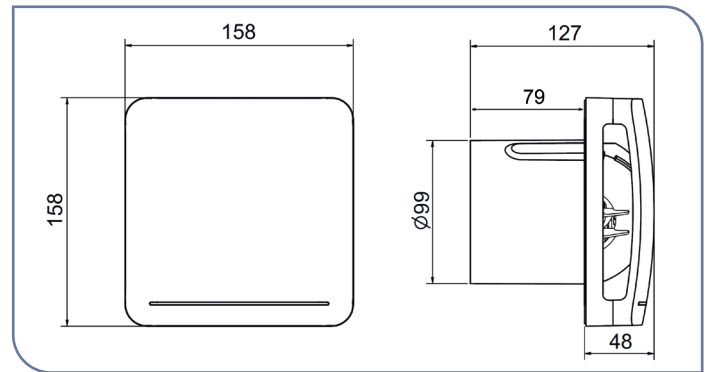
#### • ECOAIR DLC

- Fonctionnement permanent :  
L'aérateur passe en vitesse maximale grâce à un détecteur de présence et continue de fonctionner à cette vitesse le temps fixé par la temporisation avant de revenir en vitesse lente.
- Fonctionnement intermittent :  
L'aérateur se met en marche automatiquement quand un mouvement est détecté et continue de fonctionner le temps fixé par la temporisation.

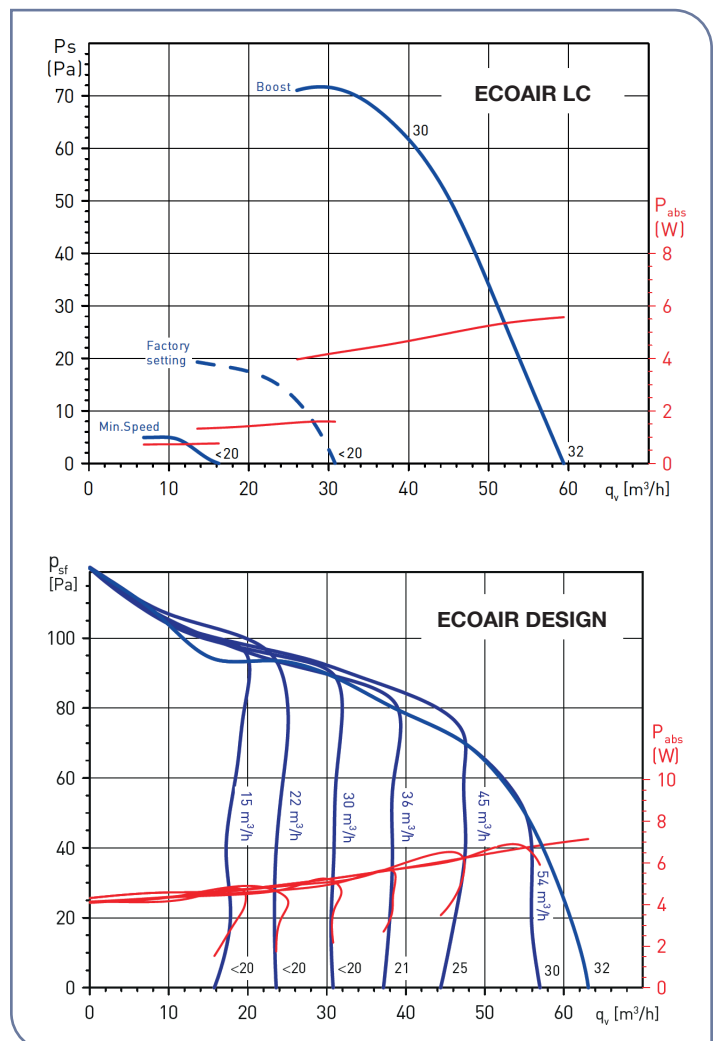
#### • ECOAIR DESIGN H

- Fonctionnement permanent à débit constant :  
L'aérateur fonctionne en petite vitesse sélectionnée (15, 30 ou 45 m<sup>3</sup>/h) avec possibilité de débit maximal "boost" (65 m<sup>3</sup>/h) déclenché par détection d'humidité ou par un interrupteur extérieur avec en plus une temporisation réglable de 1 à 30 mn sur la vitesse maximale.

### ✓ DIMENSIONS (MM)



### ✓ COURBES AÉRAUQUES





## Accessoires

# AERATEURS

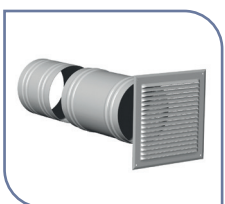
### ✓ ACCESSOIRES DE RESEAUX



Grilles		
Référence	Code	Ø (mm)
GR 100 PVC	870 625	100
GRA 100 ALU	870 215	125
GRA 150 ALU	870 216	150



Grille et manchon de traversée murale		
Référence	Code	Ø (mm)
TGF 100 (grille fixe)	870 474	100
TJA 100 (grille auto)	870 475	100



Prise et rejet d'air		
Référence	Code	Ø (mm)
PAF 125	875 307	125
PAF 150	875 308	150



Colliers de serrage		
Référence	Code	Ø (mm)
CX 125 (x2)	860 097	de 50 à 170
CX 215 (x2)	860 099	de 50 à 215



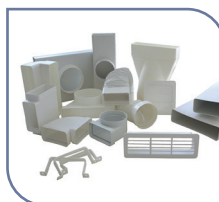
Volet de surpression		
Référence	Code	Ø (mm)
PER 100 W	870 363	100
PER 125 W	870 365	125
PER 160 W	870 366	150



Volet de surpression		
Référence	Code	Ø (mm)
PEC 100	833 656	100



Conduit souple alu M0 - Longueur 3 m		
Référence	Code	Ø (mm)
GSA 100	820 202	100
GSA 125	820 204	125
GSA 150	820 205	150



Conduits et accessoires extra-plats		
Gamme		
Rect 40 x 110 mm	=	Ø 80 mm
Rect 55 x 110 mm	=	Ø 100 mm
Rect 55 x 220 mm	=	Ø 125 mm

### ✓ ACCESSOIRES DE ELECTRIQUES



Transformateur de sécurité		
Référence	Code	Intensité (V)
CT 12/6 DC	704 082	12/6
CT 12/14	704 081	12/14
CT 12/14 R	705 684	12/14
CT 12/14 H	700 178	12/14

- Transformateurs de sécurité pour alimenter les aérateurs en TBTS (très Basse Tension de Sécurité)
- Tension entrée/sortie : 230V/12V-50Hz
- Boîtier IP21- Classe II (installation hors volume 2)
- CT-R : temporisation réglable de 1 à 30 minutes
- CT-H : A utiliser avec les versions H (branchement 3 fils)