



Collecteur TECElogo-Push, laiton standard

Code d'article: 8630002

Dimension: R 3/4" x R 3/4" x 16 2 sorties

Matériel: Laiton standard

U. liv. 1: 1 Pcs.

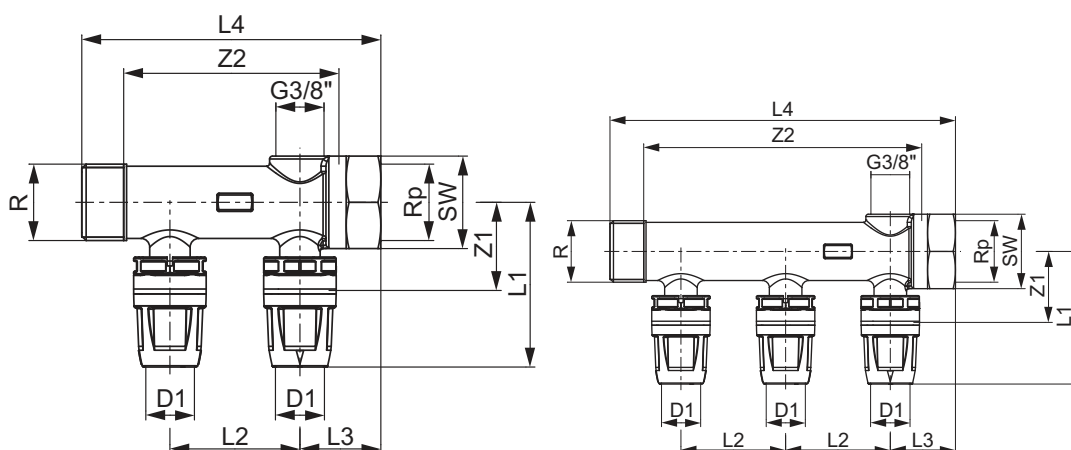
U. liv. 2: 20 Pcs.

Description:

Distribution des données:

Collecteur 2 sorties TECElogo-Push, diamètre 16 x 3/4", laiton standard
 Groupe de marchandises: 820
 Groupe de produits: 1008200020

Schémas cotés:



Dimension: R 3/4" x R 3/4" x 16 2 sorties

- Z1: 31
- Z2: 75
- L1: 57
- L2: 45
- L3: 28
- L4: 104
- SW: 32