



Innovo

Générateur gaz ECS à condensation haut rendement raccordement ventouse

**IR 12-160/20-160/12-200/20-200/24-245/32-245/
24-285/32-285/32-380**



- Générateur ECS haut rendement Gaz Condensation raccordement ventouse
- Système modulant automatique de pré-mélange gaz/air
- Anodes inertes - Entretien réduit
- Rendement 109% (sur PCI)
- Répond à la majorité des contraintes liées à l'évacuation des gaz brûlés grâce aux performances de sa longueur de ventouse
- Gaz naturel et propane
- Compatible avec les conduits de fumée en matériaux plastiques
- la conception de l'échangeur thermique à condensation limite les effets d'entartrage
- Commande marche/arrêt externe
- Contact sec pour système de gestion de bâtiment

Caractéristiques

- Générateur ECS haut rendement Gaz Condensation raccordement ventouse
- Système modulant automatique de pré-mélange gaz/air
- Anodes inertes - Entretien réduit
- Rendement 109% (sur PCI)
- Répond à la majorité des contraintes liées à l' évacuation des gaz brûlés grâce aux performances de sa longueur de ventouse
- Compatible avec les conduits de fumées en matériaux plastiques
- Gas naturel ou propane
- Conception de l' échangeur thermique à condensation limite les effets d'entartrage
- Commande marche/arrêt externe
- Point de consigne maximum 85°C
- Accès facile sous le capot lors des opérations de maintenance
- Isolation intégrale minimise les pertes à l'arrêt
- Contact sec pour système de gestion de bâtiment

L' étiquetage énergétique

		IR-12-160	IR-20-160	IR-12-200	IR-20-200	IR-24-245	IR-32-245	IR-24-285	IR-32-285	IR-32-380
Niveau acoustique à l' intérieure	dB(A)	41	52	41	52	53	58	53	58	58
Profil de soutirage	-	XL	XL	XL	XL	XXL	XXL	XXL	XXL	XXL
L' étiquetage énergétique	-	A	A	A	A	A	A	A	A	A
L' efficacité *	%	92	92	94	91	92	92	91	90	90
Consommation journalière d' électricité	kWh	0.175	0.172	0.181	0.182	0.192	0.201	0.207	0.219	0.204
Consommation journalière de combustible*	kWh PCS	20.526	20.661	19.924	20.853	26.210	26.255	26.414	26.638	26.748
Consommation annuelle d' électricité	kWh	38	37	40	40	42	44	45	48	45
Consommation annuelle de combustible*	GJ PCS	16	16	16	16	21	21	21	21	21
Eau mitigée à 40°C (selon V40)	ltr.	272	772	372	1111	599	1976	682	2282	3372
Autre profil de soutirage	-	-	-	-	XXL	-	-	-	-	3XL
L' étiquetage énergétique	-	-	-	-	A	-	-	-	-	-
L' efficacité *	%	-	-	-	90	-	-	-	-	92
Consommation journalière d' électricité	kWh	-	-	-	0.191	-	-	-	-	0.256
Consommation journalière de combustible *	kWh PCS	-	-	-	26.761	-	-	-	-	50.428
Consommation annuelle d' électricité	kWh	-	-	-	42	-	-	-	-	92
Consommation annuelle de combustible *	GJ PCS	-	-	-	21	-	-	-	-	40
Eau mitigée à 40°C (selon V40)	ltr.	-	-	-	382	-	-	-	-	548

Données techniques

		IR-12-160	IR-20-160	IR-12-200	IR-20-200	IR-24-245	IR-32-245	IR-24-285	IR-32-285	IR-32-380
Données gaz naturel 2Esi (G20)										
Puissance nominale (valeur inférieure)	kW	10.9	18.0	10.9	18.0	22.0	29.0	22.0	29.0	29.0
Puissance utile	kW	11.7	19.1	11.9	19.1	23.5	30.7	23.8	31.0	31.3
Consommation de gaz **	m³/h	1.2	1.9	1.2	1.9	2.3	3.1	2.3	3.1	3.1
Émissions d'oxydes d'azote (NO _x)	mg/kWh P.C.S.	22	30	22	30	33	37	33	37	37
Température maximum des fumées	°C	42	61	42	61	57	65	57	65	65
Données gaz naturel 2Esi (G25)										
Puissance nominale (valeur inférieure)	kW	10.6	17.5	10.6	17.5	21.3	28.1	21.3	28.1	28.1
Puissance utile	kW	11.3	18.6	11.6	18.6	22.8	29.8	23.0	30.1	30.4
Consommation de gaz **	m³/h	1.3	2.2	1.3	2.2	2.6	3.5	2.6	3.5	3.5
Émissions d'oxydes d'azote (NO _x)	mg/kWh P.C.S.	23	29	23	29	25	27	25	27	27
Température maximum des fumées	°C	42	61	42	61	57	65	57	65	65
Données gaz propane 3P (G31)										
Puissance nominale (valeur inférieure)	kW	10.9	18.0	10.9	18.0	22.0	29.0	22.0	29.0	29.0
Puissance utile	kW	11.4	18.7	11.6	18.7	23.0	30.1	23.3	30.4	30.7
Consommation de gaz **	m³/h	0.4	0.7	0.4	0.7	0.9	1.2	0.9	1.2	1.2
Émissions d'oxydes d'azote (NO _x)	mg/kWh P.C.S.	23	30	23	30	33	37	33	37	37
Température maximum des fumées	°C	39	56	39	56	55	59	55	59	59
Général										
Rendement PCI	%	107	106	109	106	107	106	108	107	108
Rendement PCS	%	96	95	98	95	96	95	97	96	97
Poids à vide	kg	95	95	106	106	120	120	136	136	155
Poids maximum	kg	255	255	306	306	365	365	420	420	534
Capacité de stockage	ltr.	160	160	200	200	245	245	285	285	380
Pression de service maximum	kPa (bar)	800 (8)								
Capacité utile ***										
T _{froid} = 10°C / T _{set} = 85°C										
Capacité de passage immédiate ΔT=28°C	ltr.	260	270	420	430	500	510	630	630	830
30 min. ΔT=28°C	ltr.	420	530	580	700	830	930	960	1100	1300
60 min. ΔT=28°C	ltr.	600	820	760	990	1200	1400	1400	1600	1800
90 min. ΔT=28°C	ltr.	780	1200	950	1300	1600	1900	1700	2100	2300
120 min. ΔT=28°C	ltr.	960	1500	1200	1600	2000	2400	2100	2500	2800
Continu ΔT=28°C	ltr./h	360	590	370	590	730	950	740	960	970
Capacité de passage immédiate ΔT=50°C	ltr.	120	130	220	230	250	260	330	330	440
30 min. ΔT=50°C	ltr.	210	270	310	380	440	500	510	570	680
60 min. ΔT=50°C	ltr.	310	440	410	540	640	760	720	840	950
90 min. ΔT=50°C	ltr.	410	600	510	710	840	1100	920	1200	1300
120 min. ΔT=50°C	ltr.	510	770	610	870	1100	1300	1200	1400	1500
Continu ΔT=50°C	ltr./h	210	330	210	330	410	530	410	540	540
Capacité de passage immédiate ΔT=70°C	ltr.	60	70	140	150	150	160	210	210	280
30 min. ΔT=70°C	ltr.	120	170	200	250	280	330	340	390	460
60 min. ΔT=70°C	ltr.	200	290	270	370	430	520	490	580	650
90 min. ΔT=70°C	ltr.	270	410	350	490	570	710	630	770	840
120 min. ΔT=70°C	ltr.	340	520	420	610	720	900	780	960	1100
Continu ΔT=70°C	ltr./h	150	240	150	240	290	380	300	390	390
Temps de chauffe ΔT=28°C	min.	17	11	27	17	16	13	20	16	20
Temps de chauffe ΔT=50°C	min.	31	19	47	30	29	22	35	27	36
Temps de chauffe ΔT=70°C	min.	42	27	65	42	40	31	49	38	50
Données électriques										
Consommation électrique maximum	W	85	85	85	85	105	105	105	105	105
Consommation électrique nominale	W	25	36	25	36	51	85	51	85	85
Tension électrique de l'alimentation	VAC / Hz	230 (-15+10%)/50 (+/-1Hz)								
Indice de protection	-	IP20								
Données pour le transport										
Poids avec emballage	kg	114	114	122	122	136	136	153	153	172
Largeur de l'emballage	mm	786								
Hauteur de l'emballage	mm	1462	1462	1694	1694	1694	1694	1894	1894	1894
Profondeur de l'emballage	mm	946								

*** Basé sur le gaz naturel

Dimensions

			IR-12-160 IR-20-160	IR-12-200 IR-20-200	IR-24-245 IR-32-245	IR-24-285 IR-32-285	IR-32-380
A	Hauteur*	mm	1269	1543	1543	1743	1743
D	Largeur	mm	560	560	610	610	675
E	Profondeur	mm	780	780	830	830	895
H	Hauteur évacuation des gaz de fumée et alimentation en air*	mm	1310	1310	1350	1350	1350
Hx	Position X évacuation des gaz de fumée et alimentation en air	mm	145	145	145	145	145
Hy	Position Y évacuation des gaz de fumée et alimentation en air	mm	325	325	350	350	385
K	Hauteur alimentation de gaz*	mm	870	870	910	910	910
M	Hauteur Eau froide*	mm	175	175	175	175	175
N	Hauteur sortie eau chaude*	mm	1270	1545	1545	1745	1745
Nx	Position X sortie eau chaude	mm	50	50	50	50	50
Ny	Position Y sortie eau chaude	mm	90	90	90	90	90
P	Hauteur ouverture de nettoyage*	mm	155	155	280	280	280
R	Hauteur robinet de vidange*	mm	105	105	105	105	105
S	Hauteur soupape thermique T&P*	mm	1070	1325	1330	1535	1520
V	Hauteur conduite de circulation*	mm	605	605	690	690	690
W	Hauteur pot de condensation*	mm	180	180	180	180	180
1	Eau froide (femelle)	-	Rp ¾	Rp ¾	Rp 1	Rp 1	Rp 1
2	Eau chaude (femelle)	-	Rp ¾	Rp ¾	Rp 1	Rp 1	Rp 1
3	Vanne gaz	-	15mm / Rp ½	15mm / Rp ½	15mm / Rp ½	15mm / Rp ½	15mm / Rp ½
4	Robinet de vidange (femelle)	-	Rp ¾	Rp ¾	Rp ¾	Rp ¾	Rp ¾
5	Soupape thermique T&P (femelle)	-	Rp ¾	Rp ¾	Rp 1	Rp 1	Rp 1
6	Trappe de visite	mm	95x70	95x70	95x70	95x70	95x70
7	Pot de condensat (femelle)	mm	Ø 40	Ø 40	Ø 40	Ø 40	Ø 40
8	Circuit retour (femelle)	-	Rp ¾	Rp ¾	Rp ¾	Rp ¾	Rp ¾
9	Conduits de fumée	mm	80/125	80/125	80/125	80/125	80/125

* Il s'agit de la hauteur minimum. Lorsque les pieds réglables situés sous le chauffe-eau sont étendus à leur maximum, la hauteur est de 20 mm plus importante.

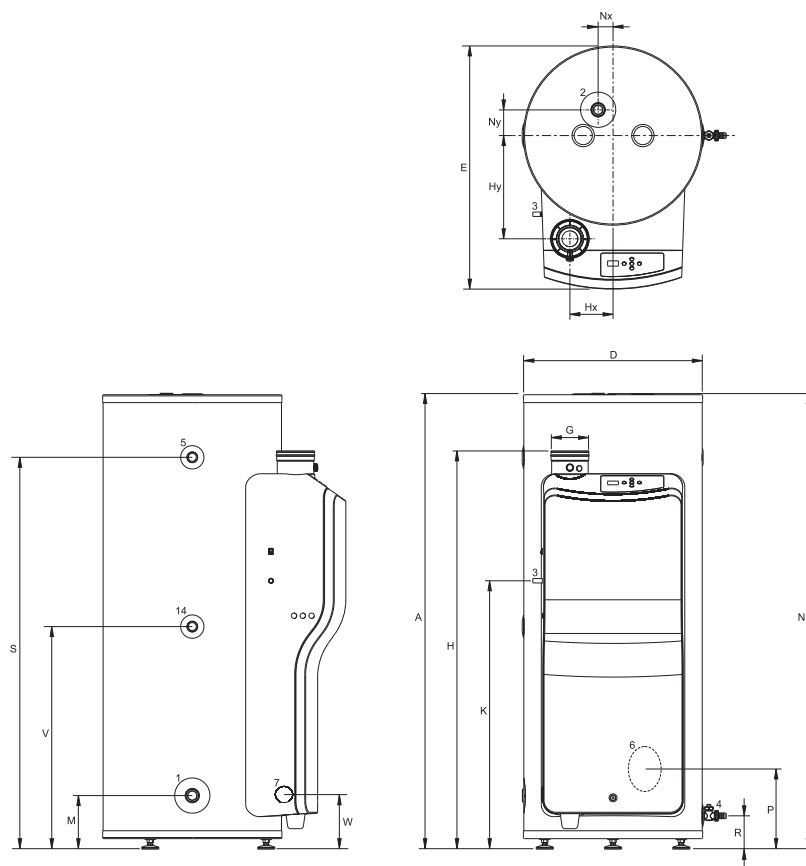
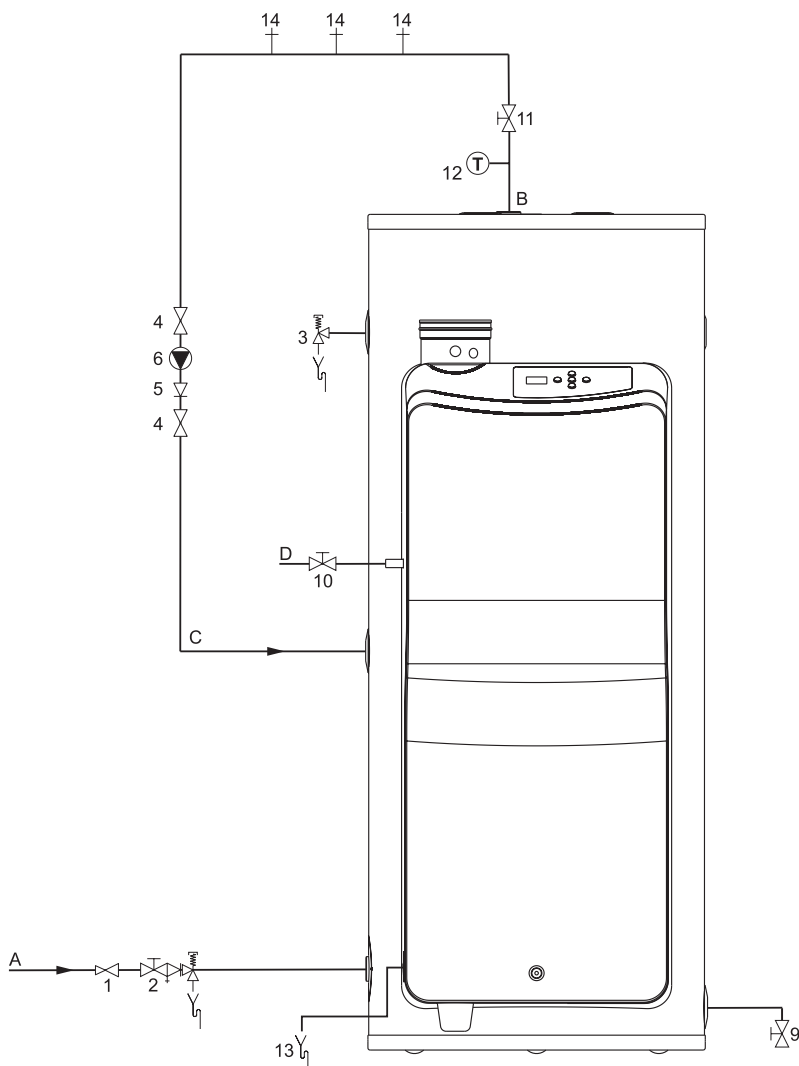


Schéma d'installation



- 1 Réducteur de pression
- 2 Groupe de sécurité
- 3 Soupape thermique T&P (option)
- 4 Vanne d'isolement
- 5 Clapet anti-retour
- 6 Pompe de circulation
- 9 Vanne de vidange
- 10 Vanne de gaz
- 11 Service valve
- 12 Sonde de température
- 13 Evacuation des condensats
- 14 Point de puisage

- A Alimentation eau froide
- B Sortie eau chaude
- C Circuit retour
- D Alimentation gaz

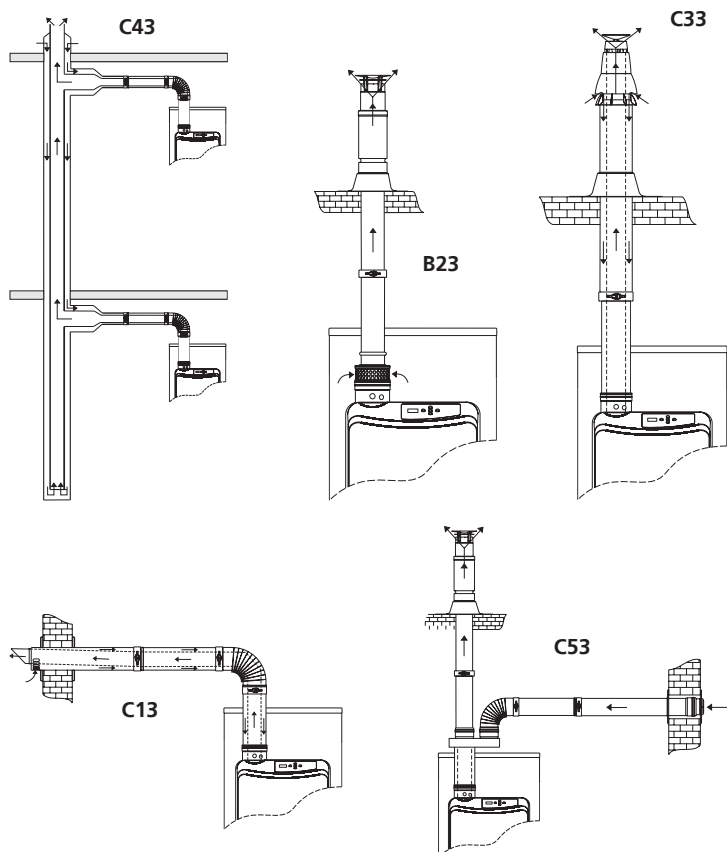
Dans le manuel d' instructions, vous trouverez l' information nécessaire concernant la connexion, l' installation et l' entretien du produit, incluant l' information pour la connexion électronique.

L' information relative au recyclage et à la fin de vie du produit s' y trouve également. Ce manuel est remis avec l' appareil et peut être téléchargé de notre site web: www.aosmith.fr.

Accessoires	
Convertisseur au LP	0312313(S)
Convertisseur au LP	0312312(S)
Robinet de gaz 15mm	0312305(S)
Groupe de sécurité	0302706(S)
Soupape thermique 3/4" 150psi	0076527004(S)
Soupape thermique 1" 150psi	0099383005(S)

Possibilités d'installation

	IR-12-160 IR-20-160 IR 12-200 IR-20-200	IR-24-245 IR-32-245 IR-24-285 IR-32-285 IR-32-380
Concentrique		
Diamètre (mm)	80/125	80/125
Longueur max. (m)	40	40
Max. coudes 45/90°	8	8
Parallèle (diamètre standard)		
Diamètre (mm)	80	80
Longueur max. (m)	50	75
Longueur equivalent/coude 90° (m)	3.9	3.9
Longueur equivalent/coude 45° (m)	1.1	1.1



Dans le manuel d'installation vous pouvez trouver plus d'information sur les matériaux d'évacuation des fumées.

Système concentrique (80/125mm)		
	PP	Alu
Kit de transition de toiture (traversée de toiture, tube 1000 mm, collerette de montage Ø140mm)	0310755	0305042
Traversée de toiture	0310753	0304983
Kit de traversée de mur (Traversée de mur, tube 500 mm, coude de 90°)	0310759	0302515
Traversée de mur	0310757	0302516
Terminal murale	0310761	-
Tuyau concentrique	L = 250 mm	0310740
	L = 500 mm	0310741
	L = 1000 mm	0310742
	L = 1500 mm	-
	L = 2000 mm	0310743
	Télescopique (280-395 mm)*	0310744
Coude concentrique	Coude = 45°	0310734
	Coude = 90°	0310735
Pièce en T	-	0310738
Plaque toiture - concentrique Ø140mm	-	0302520
Plaque toiture - Angle 25 - 45°	-	0303506

Système parallèle (80/80mm)		
	PP	Alu
Adaptateur PP/ Alu 80/125 --> 2x 80mm	0312209	0312209
Kit de transition de toiture (traversée de toiture, tube 1000 mm, collerette de montage)	0310712	-
Ventouse toiture (incl. pièce de transition)	0310708	0305016
Kit de traversée de mur (Traversée de mur, 500 mm tube, coude de 90°)	0310730	-
Ventouse mural (incl. pièce de transition)	0310728	0305041
Tuyau	L = 250 mm	0310718
	L = 500 mm	0310719
	L = 1000 mm	0310720
	L = 1500 mm	-
	L = 2000 mm	0310721
	Télescopique (240-360 mm)*	0310722
Coude concentrique	Coude = 45°	0310701
	Coude = 90°	0310702
Coude 90° avec support	0310703	-
Support de code pour coude 90° avec support	0310690	-

Système B23		
Grille de protection air frais 80/125	0305030	

* Utilisez cette pièce pour raccorder l'admission d'air et la sortie de gaz de fumée au chauffe-eau.