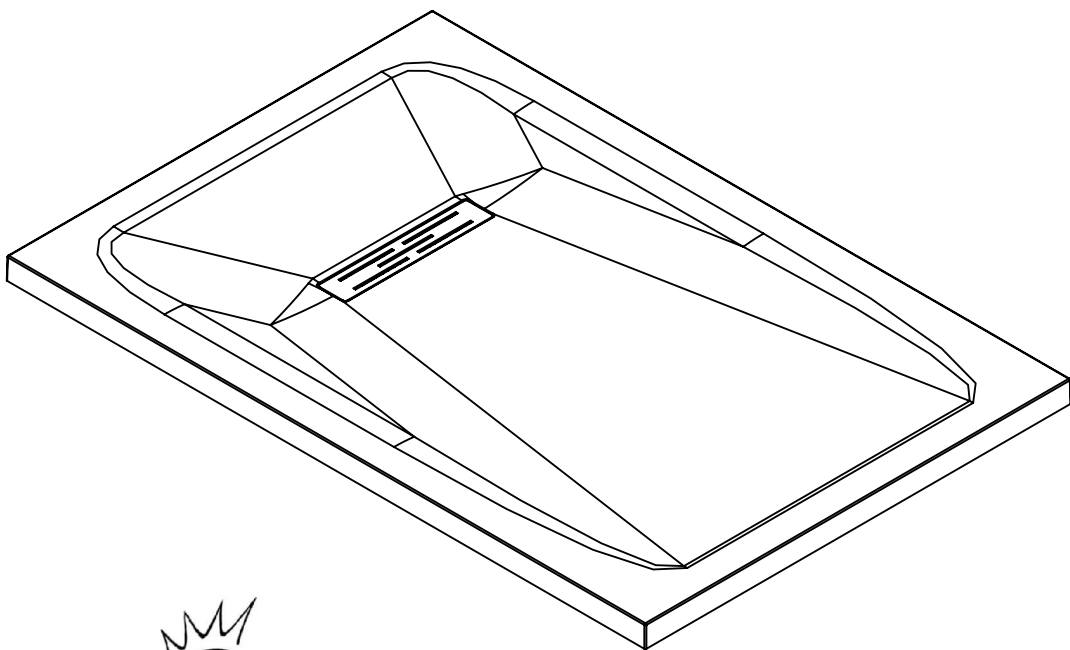
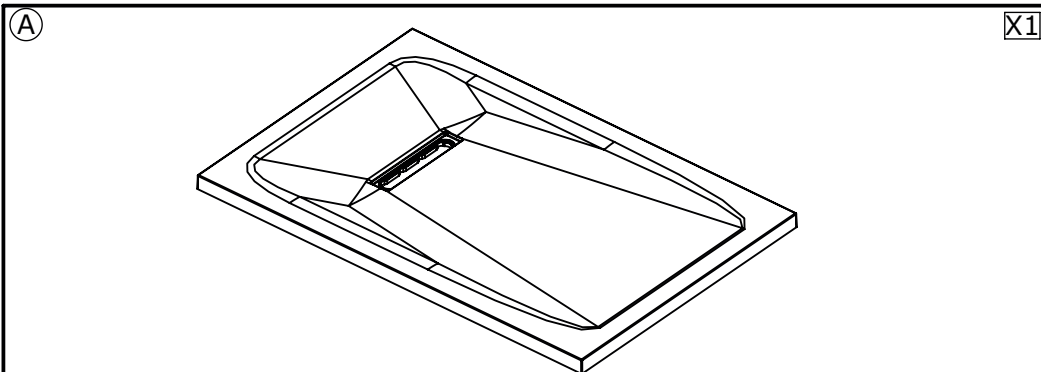


NOTICE DE MONTAGE
INSTALLATION INSTRUCTIONS
MANUAL DE INSTALACION
ISTRUZIONI DI MONTAGGIO
INSTALLATIE VOORSCHRIFTEN
INSTALLATION ANLEITUNG



Notre service technique est
à votre écoute aux numéros
qui sont au dos de cette
notice d'installation

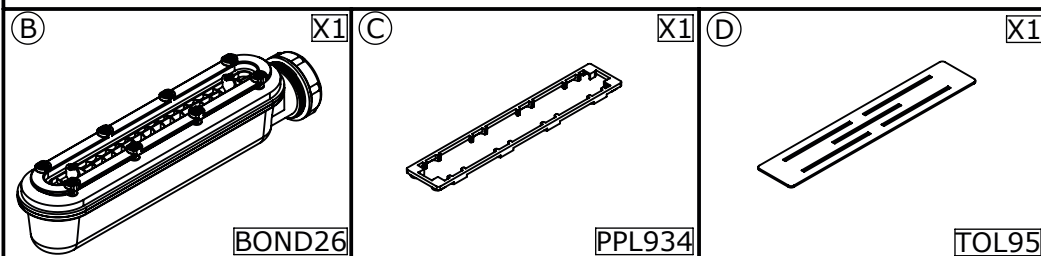


90x90 REC543

100x80 REC544 120x80 REC547 140x80 REC550 160x80 REC553 180x80 REC556

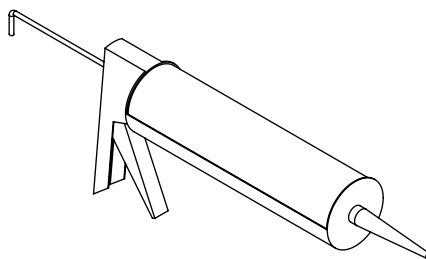
100x90 REC545 120x90 REC548 140x90 REC551 160x90 REC554 180x90 REC557

100x100 REC546 120x100 REC549 140x100 REC552 160x100 REC555 180x100 REC558

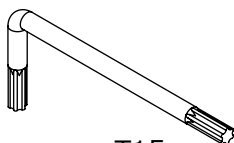
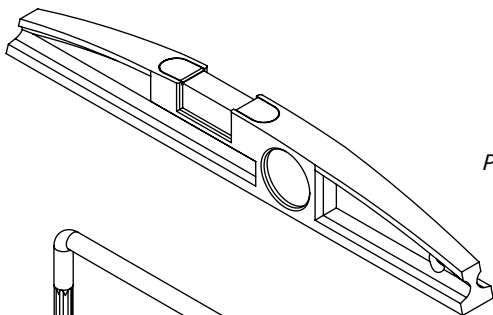


Les quantités données sont les quantités utiles au montage. les sachets fournis contiennent des pièces supplémentaires.
The quantities given are what are required for the installation. There may be some surplus in the package provide.

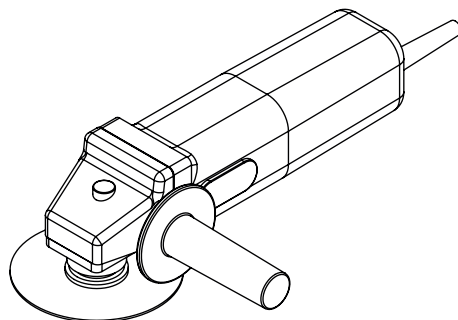
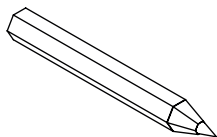
MATERIEL NECESSAIRE
TOOLS REQUIRED
HERRAMIENTAS NECESARIAS
MATERIALE NECESSARIO
BENODIGD GEREEDSCHAP
WERKZEUGE ERFORDERLICH



COLLE POLYURETHANE OU MS POLYMERE
POLYURETHANE ADHESIVE OR MS POLYMER
PEGAMENTO POLIURETANO O POLIMERO MS
COLLA POLIURETANO O MS POLIMERO
LIJM POLYURETHAAN OF MS POLYMEER
POLYURETHAN-KLEBSTOFF ODER MS-POLYMERE



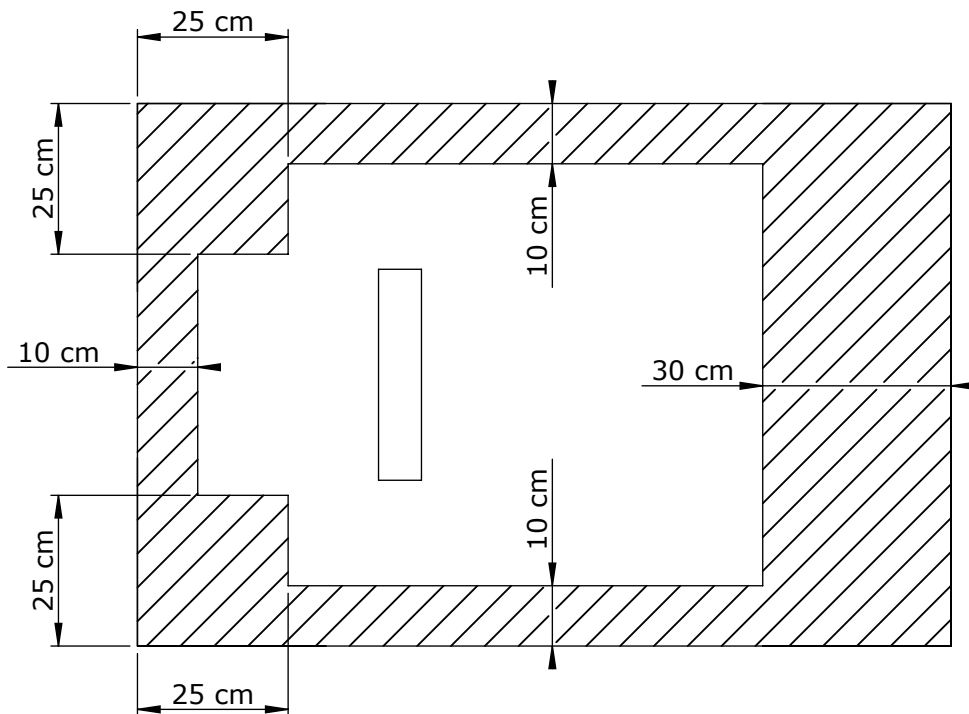
T15



MEULEUSE AVEC LAME DIAMANT Ø230mm min.
GRINDER WITH DIAMOND BLADE Ø230mm min.
PULIDORA CON DISCO DIAMANTADO Ø230mm min.
MOLA CON LAMA DIAMANTATA Ø230mm min.
FLEXMACHINE MET DIAMANTEN SLIJPSTEEN Ø230mm min.
WOLF MIT DIAMANTTRENNSCHEIBE Ø230mm min.

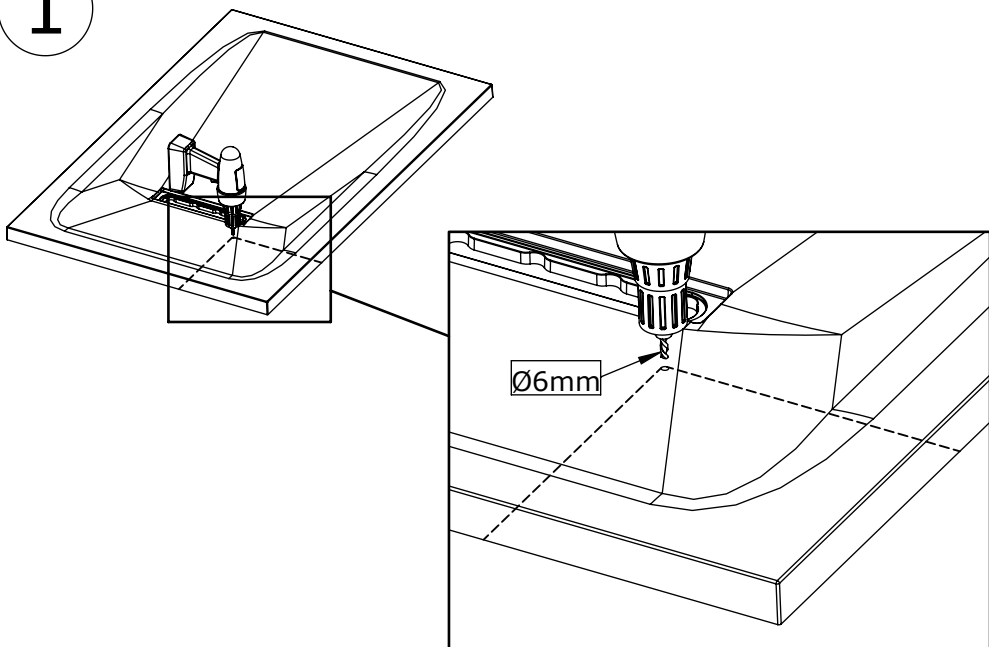


DECOUPE OPTIONNELLE DU RECEVEUR
OPTIONAL CUTTING OF THE SHOWER TRAY
RECORTE OPCIONAL
TAGLIO OPZIONALE DEL PIATTO
BIJSNIJDEN VAN DE DOUCHEBAK, OPTINEEL
SONDER CUTTING DER DUSCHWANNE

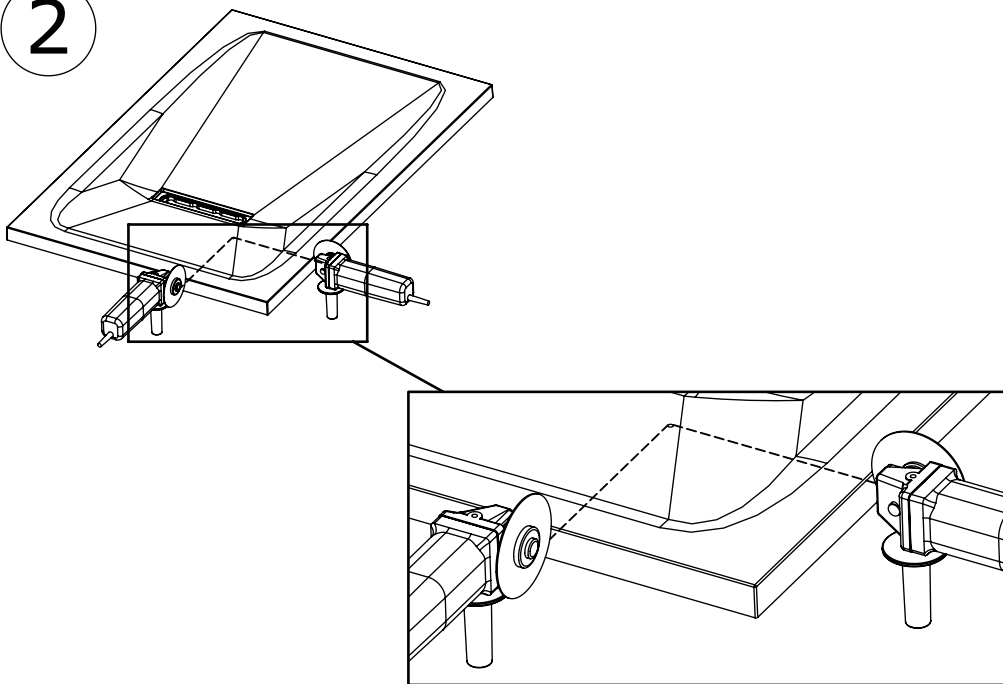


ZONE MAXI DECOUPABLE
MAX CUTTABLE AREA
ZONE MAXIMA DE RECORTE
LIMITE MASSIMO DI TAGLIO
MAXIMAAL AANPASBAAR DEEL
MAXIMALE SCHNEIDUGT BEREICH

1



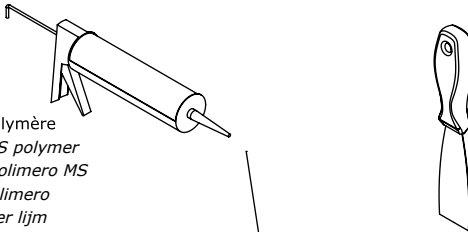
2



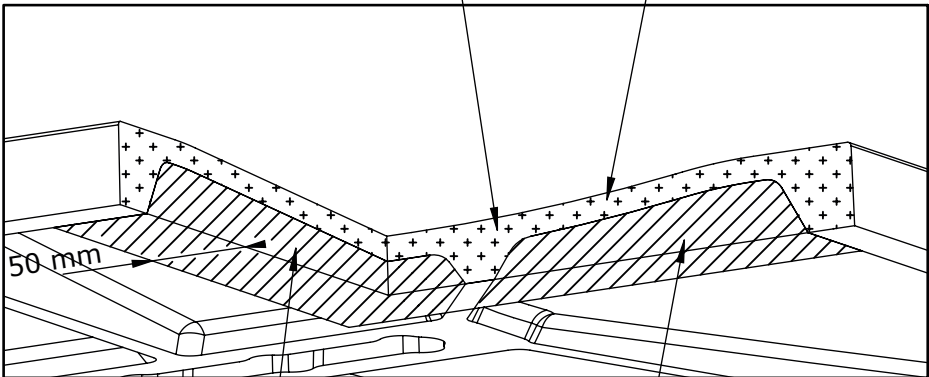
3



- Appliquer une couche de colle polyuréthane ou MS polymère à l'aide d'une spatule sur la surface coupée et combler l'espace entre les nervures du receveur avec une couche de mortier adhésif.
- Apply a polyurethane adhesive or MS polymer layer using a spatula over the raw surface and fill the space between the ribs of the tray with a layer of adhesive mortar.
- Aplicar una capa de pegamento poliuretano o polímero MS en la superficie recortada. Puede ayudarse de una espátula y rellenar los espacios huecos del plato con una capa de mortero adhesivo.
- Applicare della colla poliuretanică o MS polimerico con l'aiuto di una spatola sulla parte tagliato e compensare lo spazio tra le venature del piatto con uno strato di materiale adesivo.
- Breng met een spatel een laag polyurethaan lijm of MS polymeer lijm aan op de zaagranden, en vul de tussenliggende ruimte met het steunoppervlak van de douchebak op met een laag cement.
- Wenn Sie Ihre Duschwanne schneiden, müssen Sie eine Polyurethan-Klebstoff-Schicht oder MS-Polymere mit einer Spachtel auf der geschnittenen Fläche auftragen und die Zwischenräume unter der Duschwanne mit eine Schicht Klebemörtel füllen.



Colle polyuréthane/MS polymère
 Polyurethane adhesive/MS polymer
 Pegamento poliuretano/polímero MS
 Colla poliuretanică/MS polimerico
 Polyurethaan/MS polymeer lijm
 Polyurethan-Klebstoff-Schicht/MS-polymere



Couche de 50mm de mortier adhésif
 50mm layer of adhesive mortar
 Capa de 50mm de grosor de mortero adhesivo
 Strato di 50mm di materiale adesivo
 Laag van 50mm cement
 50mm dicke Klebemörtel Schicht

Nombre de pieds
Feet quantity
Cantidad de pies
Quantità di piedi
Hoeveelheid voeten
Zahl der FüÙe

90x90	8
100x80	
100x90	
100x100	
120x80	9
120x90	
120x100	
140x80	11
140x90	
140x100	
160x80	12
160x90	
160x100	
180x80	15
180x90	
180x100	

Zone de décaissement pour un receveur encastré
 Disbursement area for flush shower tray
 Zona a rebajar para una instalación empotrada
 Zona per piatto incassato
 Dekvloer voor een ingebouwde douchebak
 Die Auszahlung Bereich für Unterputz -Duschwanne

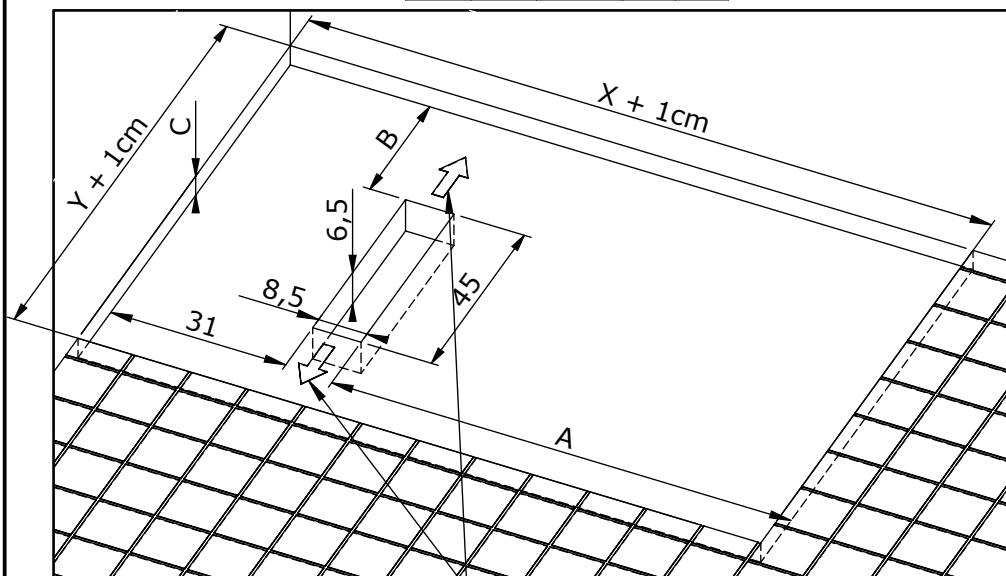
Sol
 Ground
 Suelo
 Suolo
 Vloer
 Boden



Receveur
 Shower tray
 Piatto
 Piatto
 Douchebak
 Duschwanne

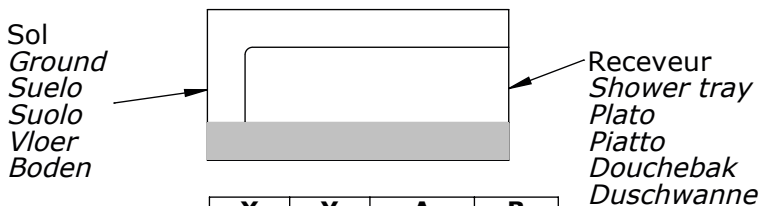
X	Y	A	B	C
90	90	51,5	23	3,5
100	80	61,5	18	
100	90		23	
100	100		28	
120	80	81,5	18	4,5
120	90		23	
120	100		28	
140	80	101,5	18	
140	90		23	
140	100		28	
160	80	121,5	18	
160	90		23	
160	100		28	
180	80	141,5	18	
180	90		23	
180	100		28	

Cotes en cm
 Dimensions in cm
 Medidas en cm
 Quote in cm
 Zijden in cm
 Maße in cm



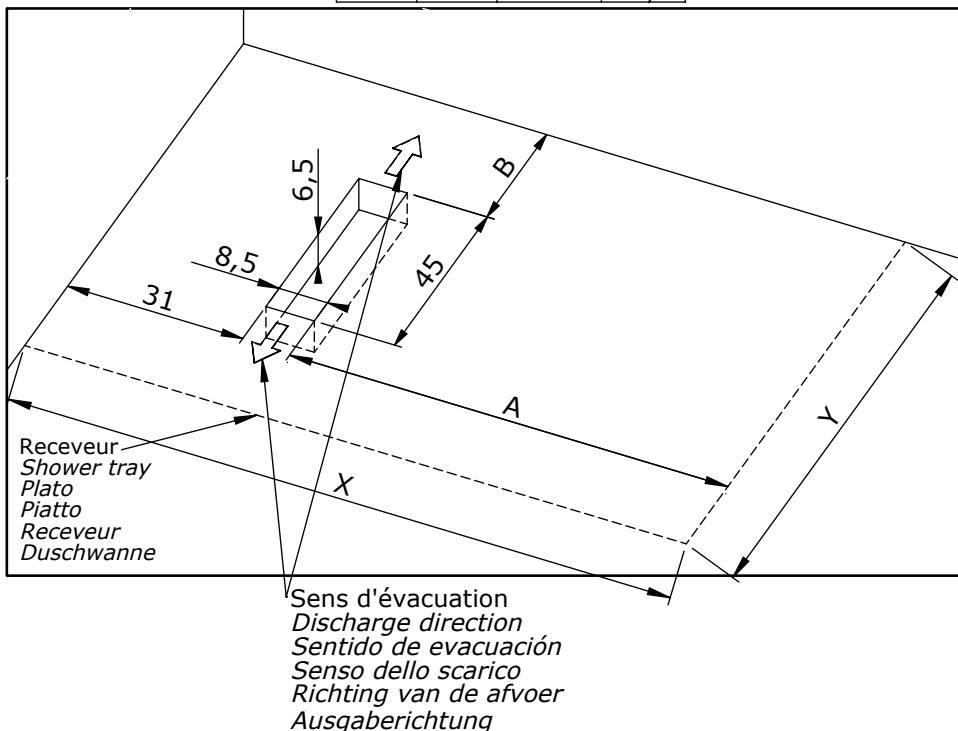
Sens d'évacuation
 Discharge direction
 Sentido de evacuación
 Senso dello scarico
 Richting van de afvoer
 Ausgaberichtung

Zone de décaissement pour un receveur posé au sol
 Disbursement zone to a receiver placed on the ground
 Zona a rebajar para una instalación al suelo
 Zona appoggio per un piatto collocato a terra
 Dekvloer voor een douchebak aangebracht op de vloer
 Die Auszahlung Zone zu einem Empfänger platziert auf dem Boden



X	Y	A	B
90	90	50,5	22,5
100	80	60,5	17,5
100	90		22,5
100	100		27,5
120	80	80,5	17,5
120	90		22,5
120	100		27,5
140	80	100,5	17,5
140	90		22,5
140	100		27,5
160	80	120,5	17,5
160	90		22,5
160	100		27,5
180	80	140,5	17,5
180	90		22,5
180	100		27,5

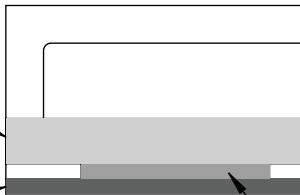
Cotes en cm
 Dimensions in cm
 Cotes en cm
 Quote in cm
 Znijden in cm
 Maße in cm



Zone de décaissement pour un receveur réhaussé sur béton cellulaire
 Disbursement zone to a receiver embellished on cellular concrete
 Zona a rebajar para una instalación sobre elevada
 Zona appoggio per un piatto su calcestruzzo
 Dekvloer voor een douchebak aangebracht verhoogd op cellenbeton
 Die Auszahlung Bereich für einen Empfänger auf Porenbeton verschönert

Béton cellulaire
 Cellular concrete
 Hormigón celular
 Calcestruzzo
 Cellenbeton
 Porenbeton

Sol
 Ground
 Suelo
 Suolo
 Vloer
 Boden

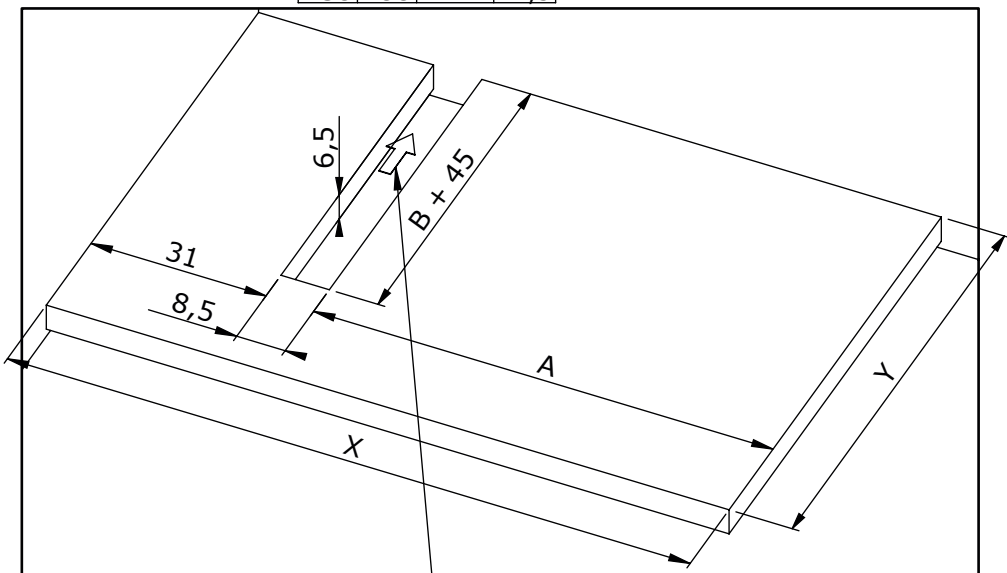


Receveur
 Shower tray
 Plato
 Piatto
 Douchebak
 Duschwanne

X	Y	A	B
90	90	50,5	22,5
100	80		17,5
100	90	60,5	22,5
100	100		27,5
120	80		17,5
120	90	80,5	22,5
120	100		27,5
140	80		17,5
140	90	100,5	22,5
140	100		27,5
160	80		17,5
160	90	120,5	22,5
160	100		27,5
180	80		17,5
180	90	140,5	22,5
180	100		27,5

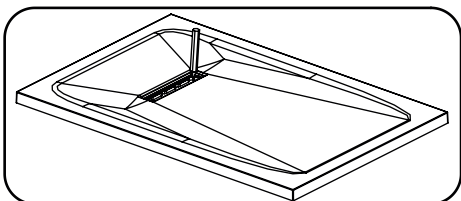
Colle polyuréthane ou MS polymère
 Polyurethane adhesive or MS polymer
 Pegamento de poliuretano o polímero MS
 Colla poliuretano o MS polimero
 Lijm polyurethaan of MS polymeer
 Polyurethan-Klebstoff oder MS-Polymere

Cotes en cm
 Dimensions in cm
 Cotes en cm
 Quote in cm
 Znijden in cm
 Maße in cm

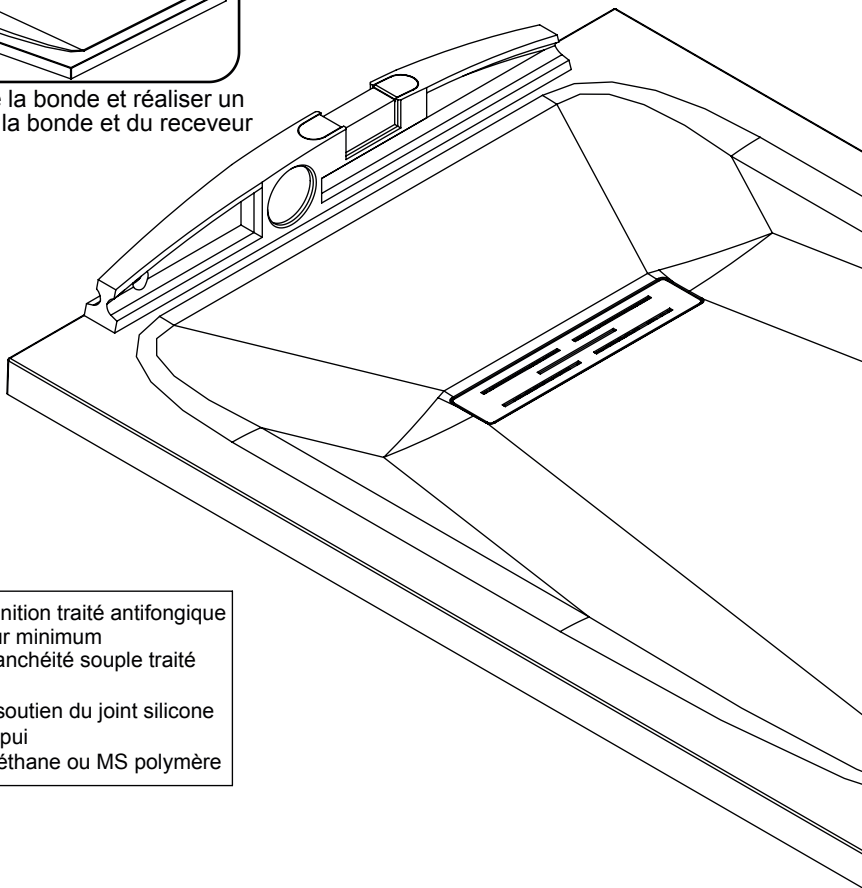


Sens d'évacuation
 Discharge direction
 Sentido de evacuación
 Senso dello scarico
 Richting van de afvoer
 Ausgaberichtung

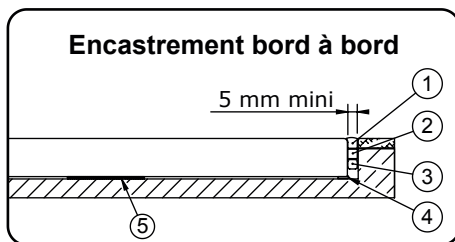
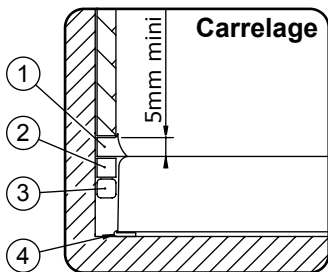
F



Tracer la position de la bonde et réaliser un montage à blanc de la bonde et du receveur



- ① - silicone de finition traité antifongique de 5mm de largeur minimum
- ② - silicone d'étanchéité souple traité antifongique
- ③ - élément de soutien du joint silicone
- ④ - silicone d'appui
- ⑤ - colle polyuréthane ou MS polymère



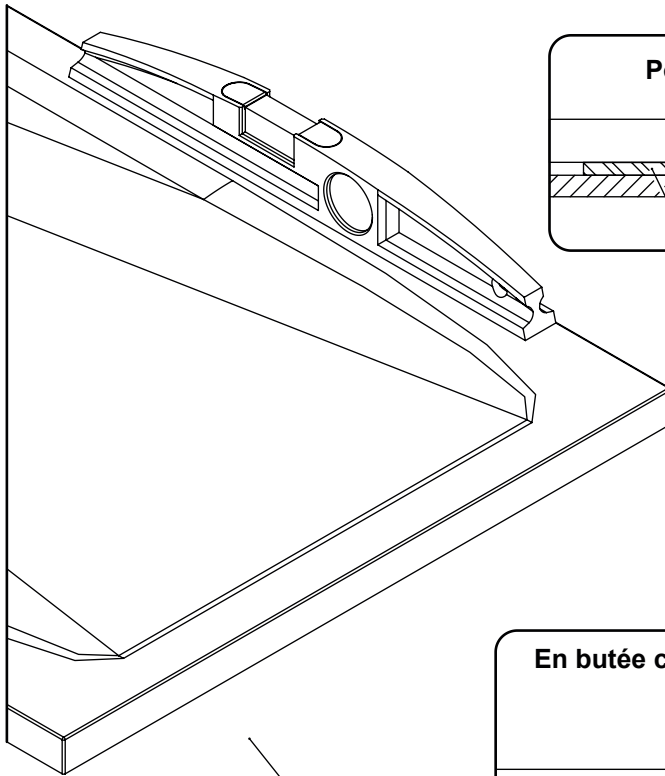


Pendant toute la durée des travaux, protéger le receveur contre toute agression : brûlures, chocs, rayures, décapants...

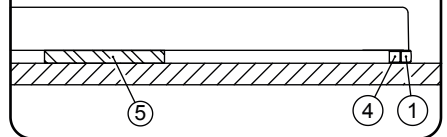


Le montage d'une *soupape anti-vide* est nécessaire pour une utilisation optimale si un autre appareil sanitaire est raccordé sur la même évacuation.

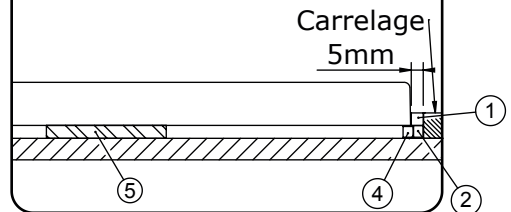
Ne pas utiliser d'acide chlorhydrique ni de dégraissant puissant



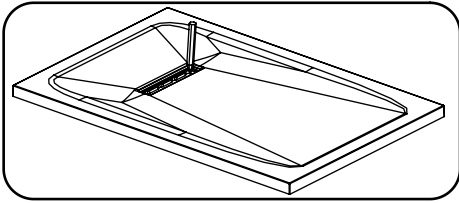
Pose directe au sol



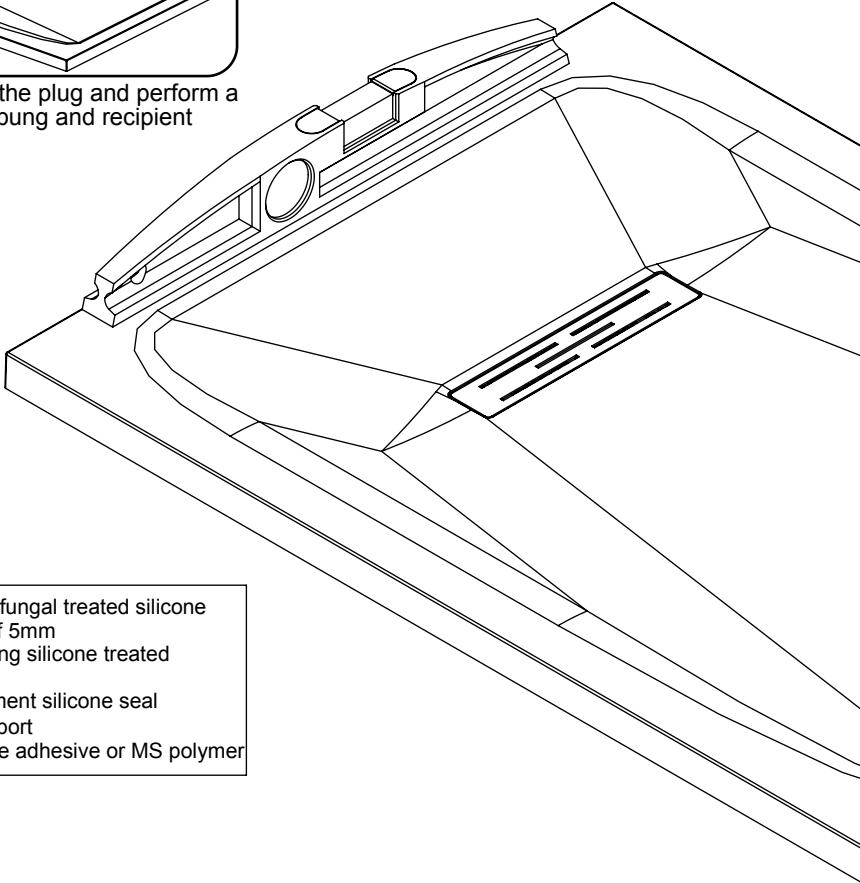
En butée contre le carrelage



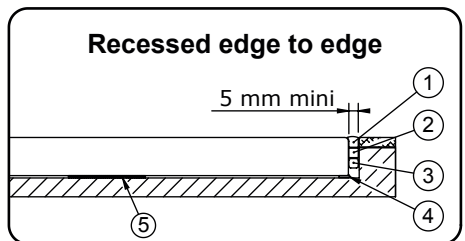
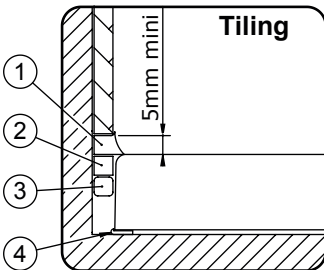
Sol rigide, plan et non humide indispensable



Mark the position of the plug and perform a White mounting the bung and recipient



- ① - finishing antifungal treated silicone minimum width of 5mm
- ② - flexible sealing silicone treated antifungal
- ③ - support Element silicone seal
- ④ - silicone Support
- ⑤ - polyurethane adhesive or MS polymer



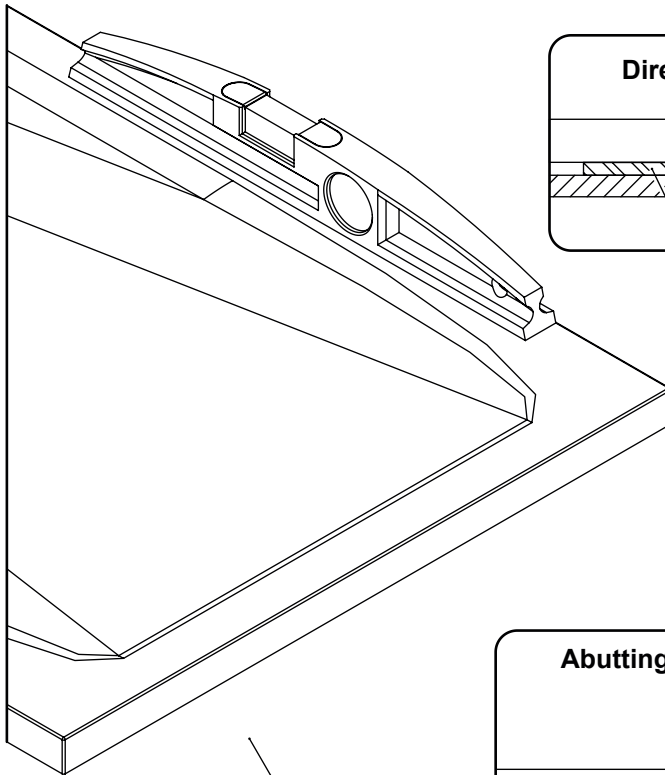


Throughout the duration of the work, protect the recipient against any aggression: burns, shock, scratches, strippers ...

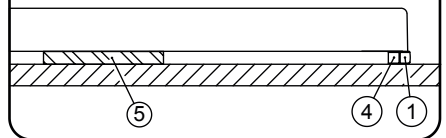


Mounting a vacuum relief valve is required for use optimal if another fixture is connected to the same drain.

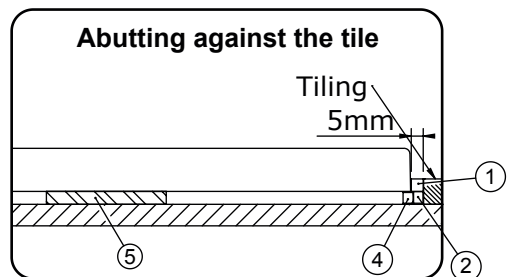
Do not use hydrochloric acid or powerful degreaser



Direct floor installation

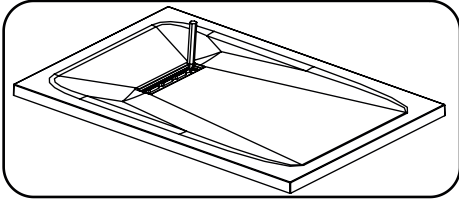


Abutting against the tile

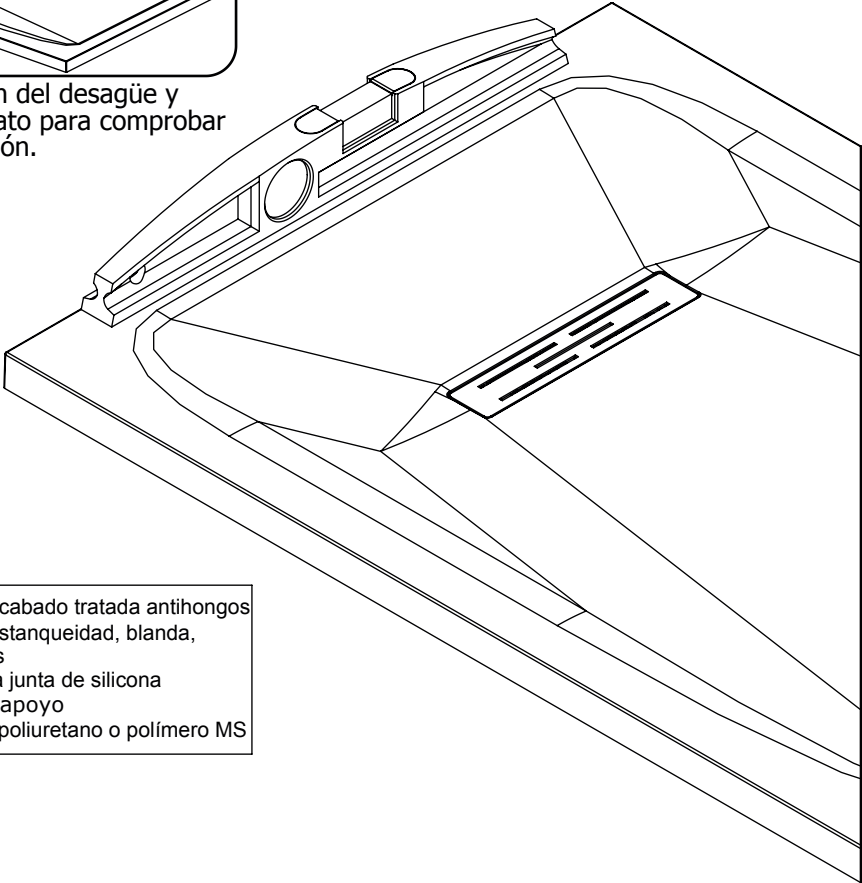


Rigid, plan et not wet floor essential

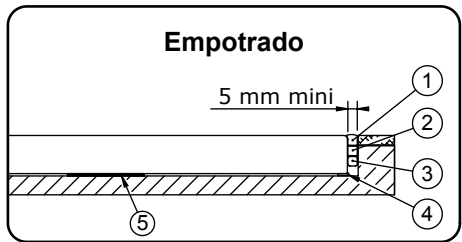
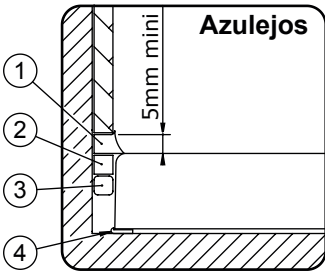
E



Marcar la ubicación del desagüe y montarlo con el plato para comprobar su correcta ubicación.



- ① - silicona de acabado tratada antihongos
- ② - silicona de estanqueidad, blanda, tratada antihongos
- ③ - soporte de la junta de silicona
- ④ - silicona de apoyo
- ⑤ - pegamento poliuretano o polímero MS



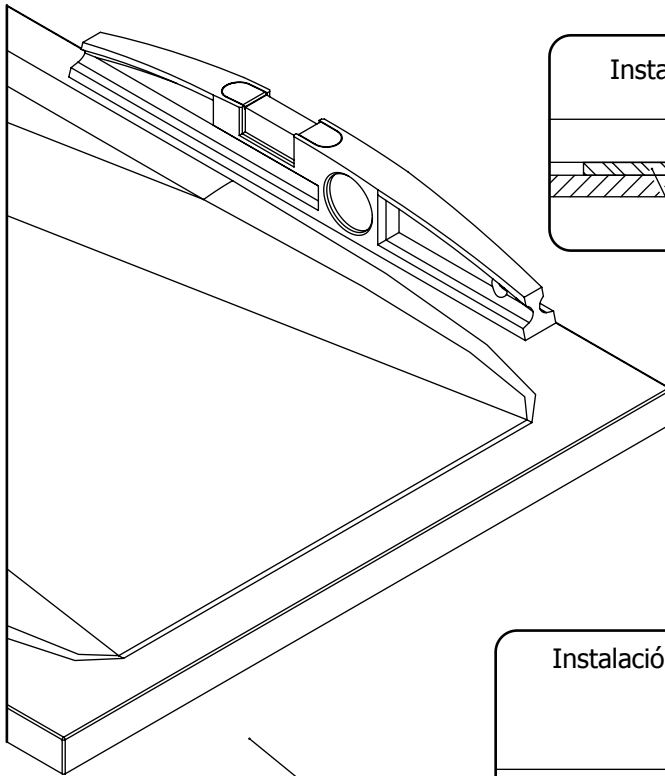


Durante las obras proteger el plato de golpes, quemaduras, rayaduras, etc.

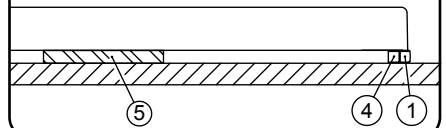


La instalación de un venteo es necesaria si otro aparato está conectado al mismo recorrido de evacuación.

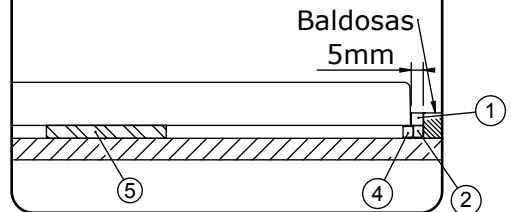
No utilizar ácido clorhídrico o desengrasante potente



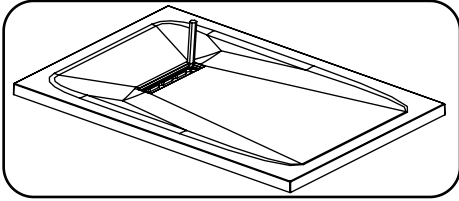
Instalación directa al suelo



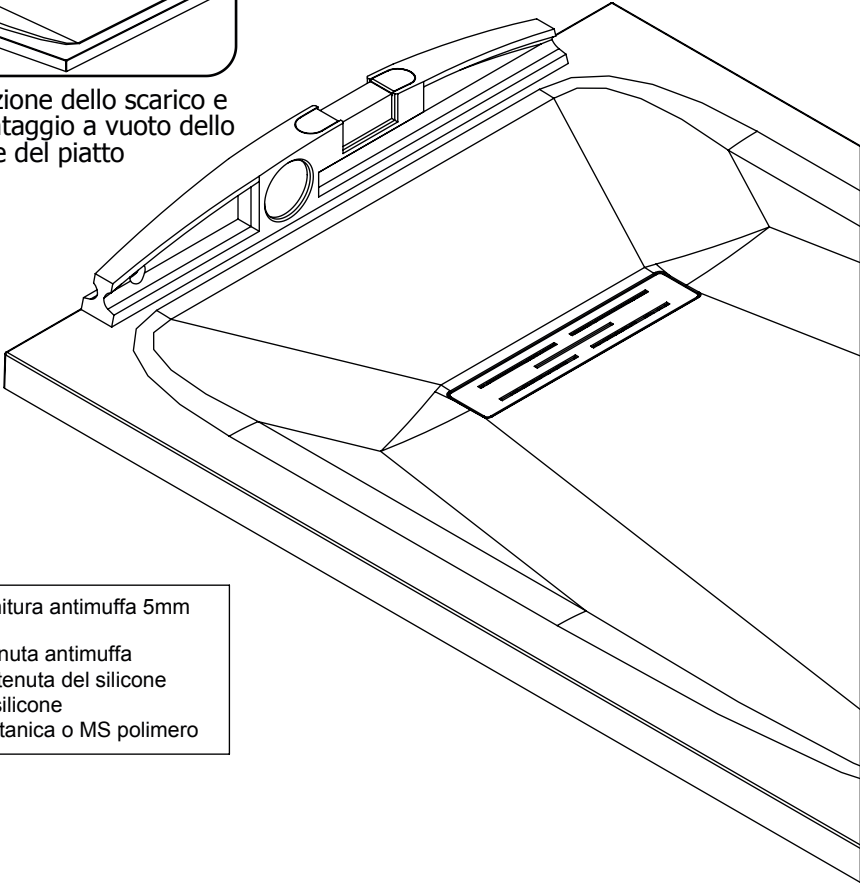
Instalación contra baldosas



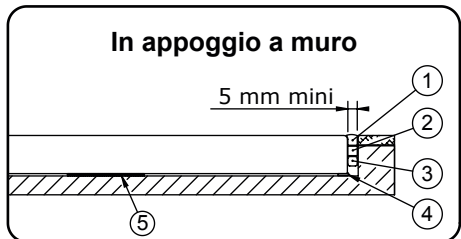
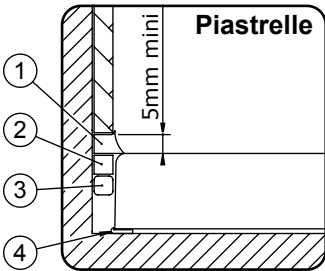
Suelo rígido, plano y seco indispensable



Tracciare la posizione dello scarico e realizzare un montaggio a vuoto del scarico e del piatto



- ① - silicone di finitura antimuffa 5mm minimo
- ② - silicone di tenuta antimuffa
- ③ - elemento di tenuta del silicone
- ④ - supporte in silicone
- ⑤ - colla poliuretanica o MS polimero



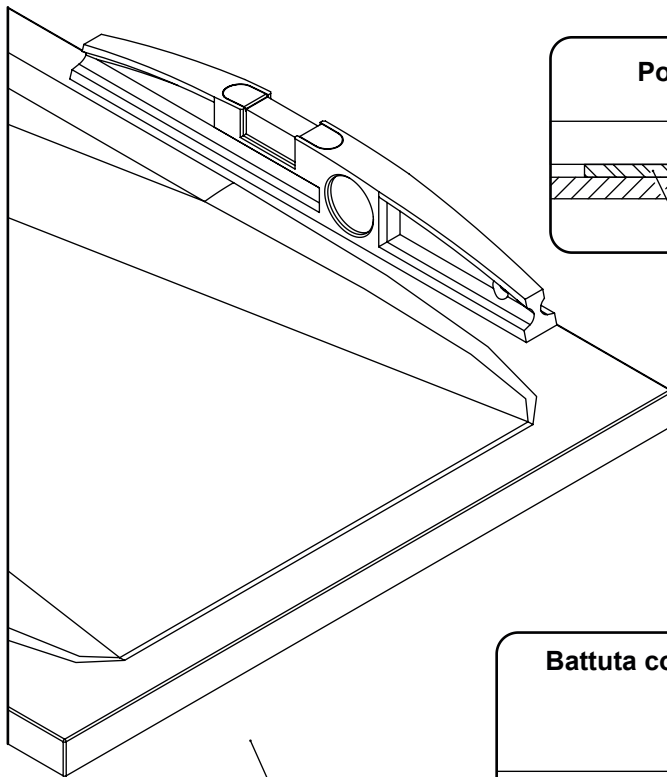


Durante la posa proteggere il piatto da graffi, colpi, attrezzi, bruciate



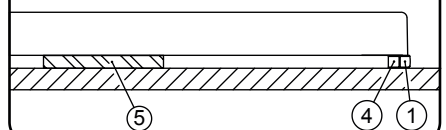
Il montaggio di una valvola di sicurezza è richiesto per un uso ottimale se un altre utenze sono collegate allo stesso scarico.

Non utilizzare acido cloridrico o forti sgrassatori

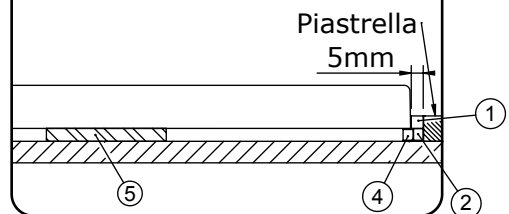


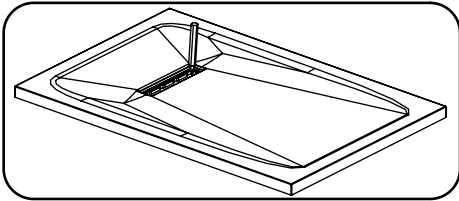
Suolo robusto e non umido

Posa diretta al suolo

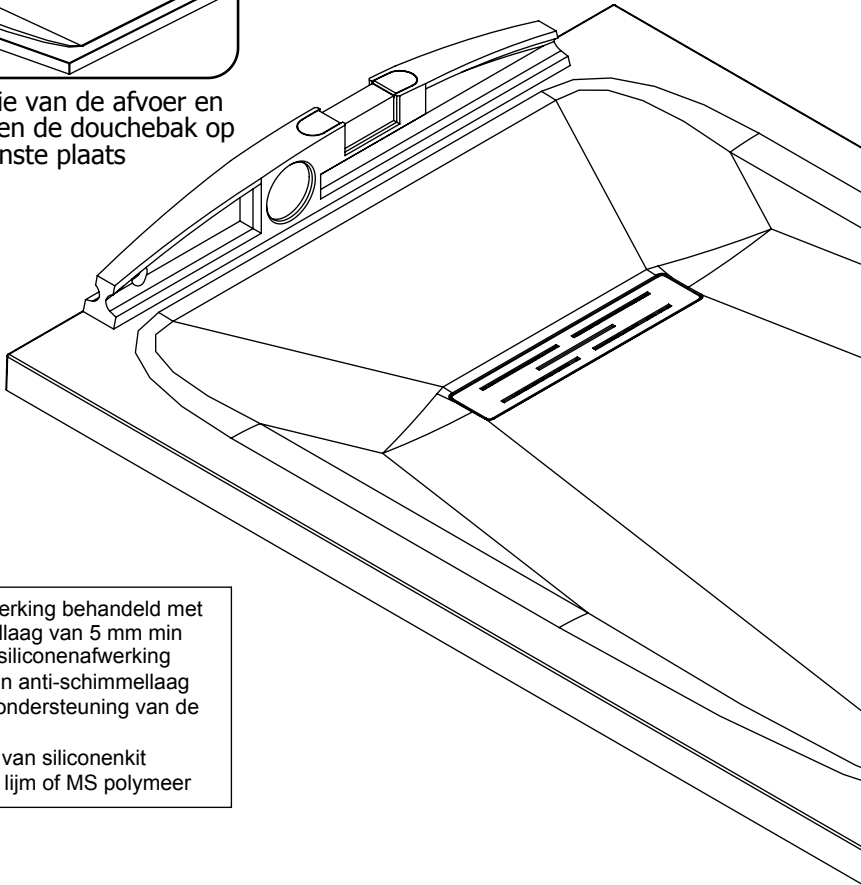


Battuta contro la piastrella

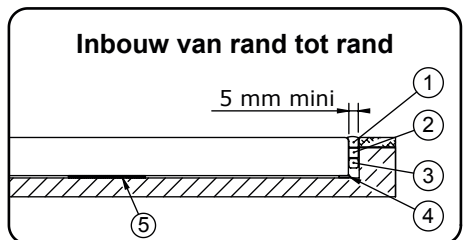
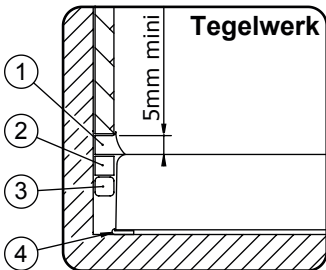




Markeer de positie van de afvoer en situeer de afvoer en de douchebak op de gewenste plaats



- ① - siliconenafwerking behandeld met een anti-schimmellaag van 5 mm min
- ② - waterdichte siliconenafwerking behandeld met een anti-schimmellaag
- ③ - element ter ondersteuning van de siliconenstrip
- ④ - aanbrengen van siliconenkit
- ⑤ - polyuretaan lijm of MS polymeer



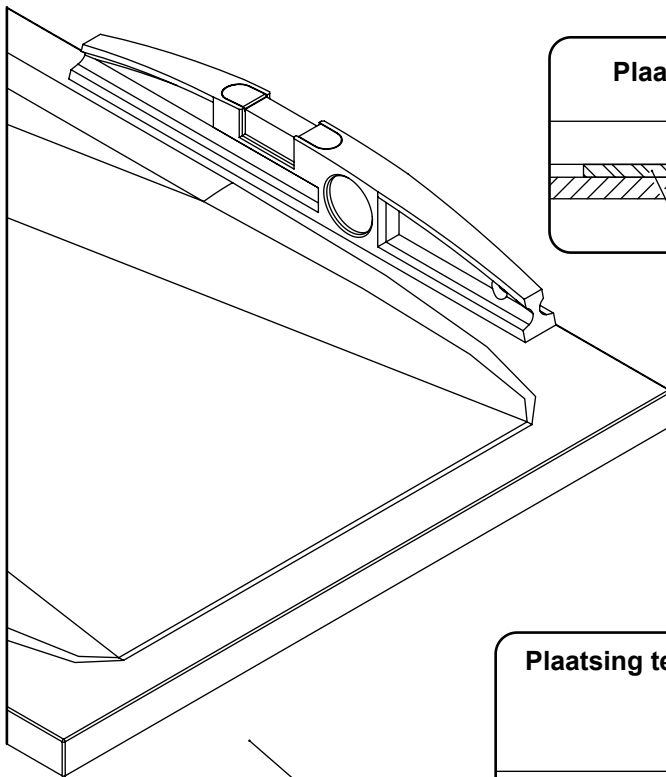


Bescherm de douchebak tijdens de werkzaamheden tegen brandplekken, schokken en beschadigingen door krassen etc

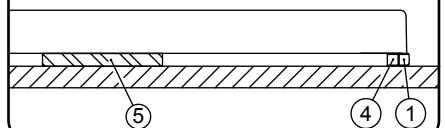


Le Montage met een afdichtingsklep/ventiel is noodzakelijk voor optimaal gebruik indien men een ander sanitair product wil aansluiten op dezelfde afvoer.

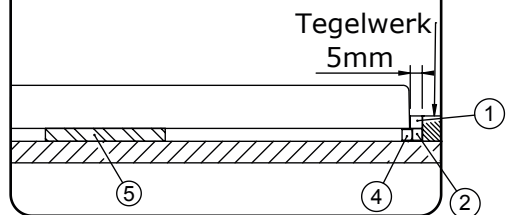
Geen chloorhoudende producten en ontvetters gebruiken!



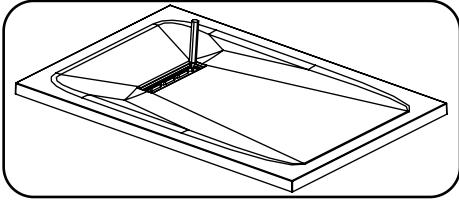
Plaats direct op de vloer



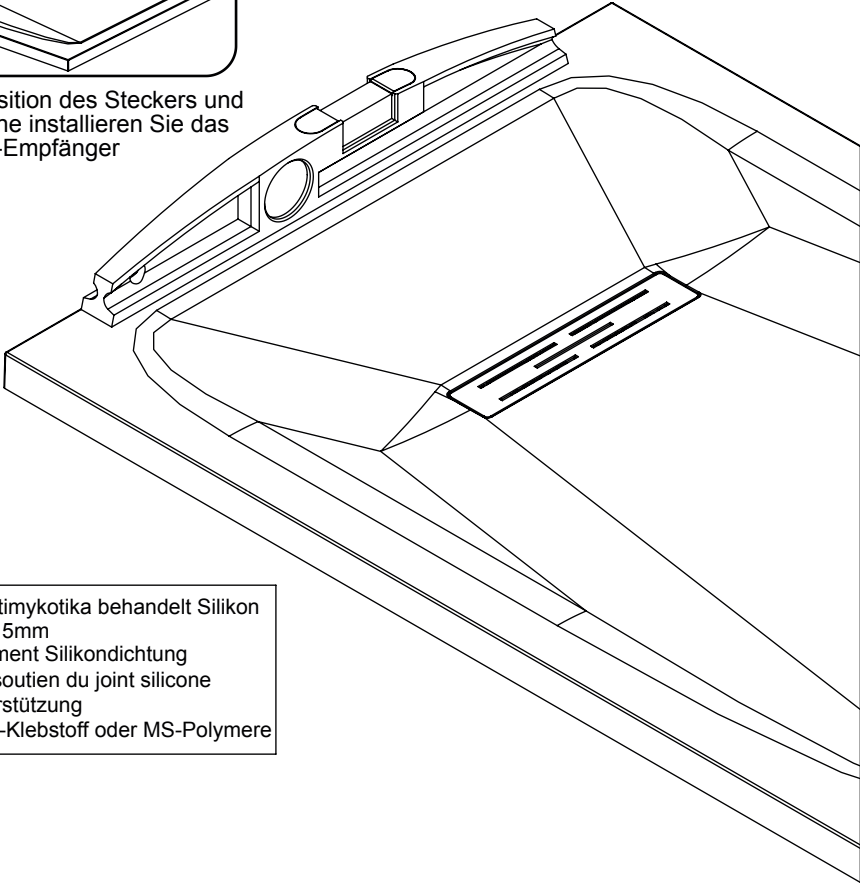
Plaatsing tegen het tegelwerk



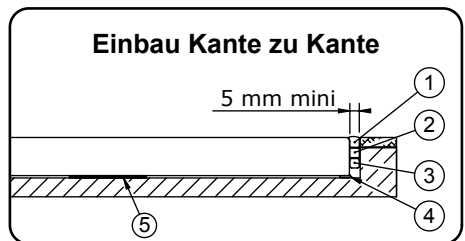
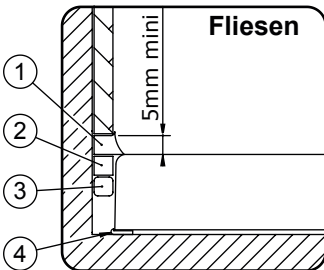
Vlakke niet-vochtige vloer is essentieel

D

Markieren Sie die Position des Steckers und führen ein Chemische installieren Sie das Plug-and-Empfänger



- ① - Finishing Antimykotika behandelte Silikon
- ② - Support Element Silikondichtung
- ③ - élément de soutien du joint silicone
- ④ - Silikon-Unterstützung
- ⑤ - Polyurethan-Klebstoff oder MS-Polymere



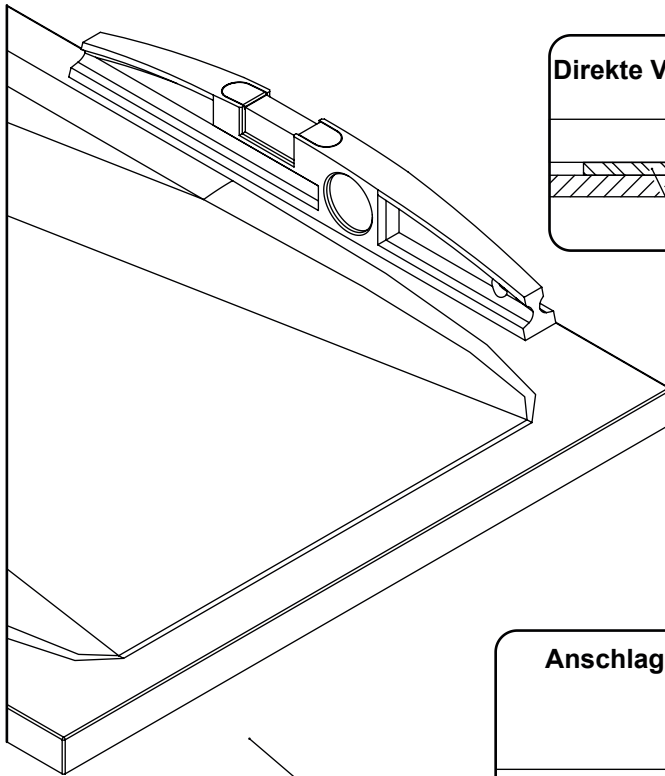


Für die Dauer der Arbeit, zum Schutz der Empfänger gegen jede Aggression:
Verbrennungen,
Stöße, Kratzer, Stripperinnen ...

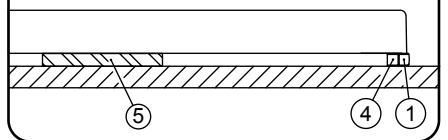


Montage einer Unterdruckventil ist für die Verwendung erforderlich optimal, wenn eine andere Halterung ist mit dem gleichen Ablauf verbunden.

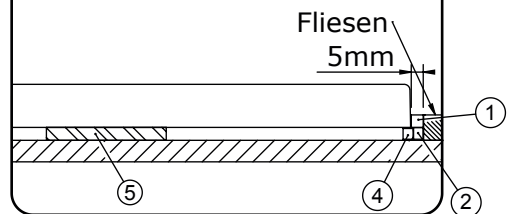
Verwenden Sie keine Chlorwasserstoffsäure oder starke Entfetter



Direkte Verlegung auf dem Boden

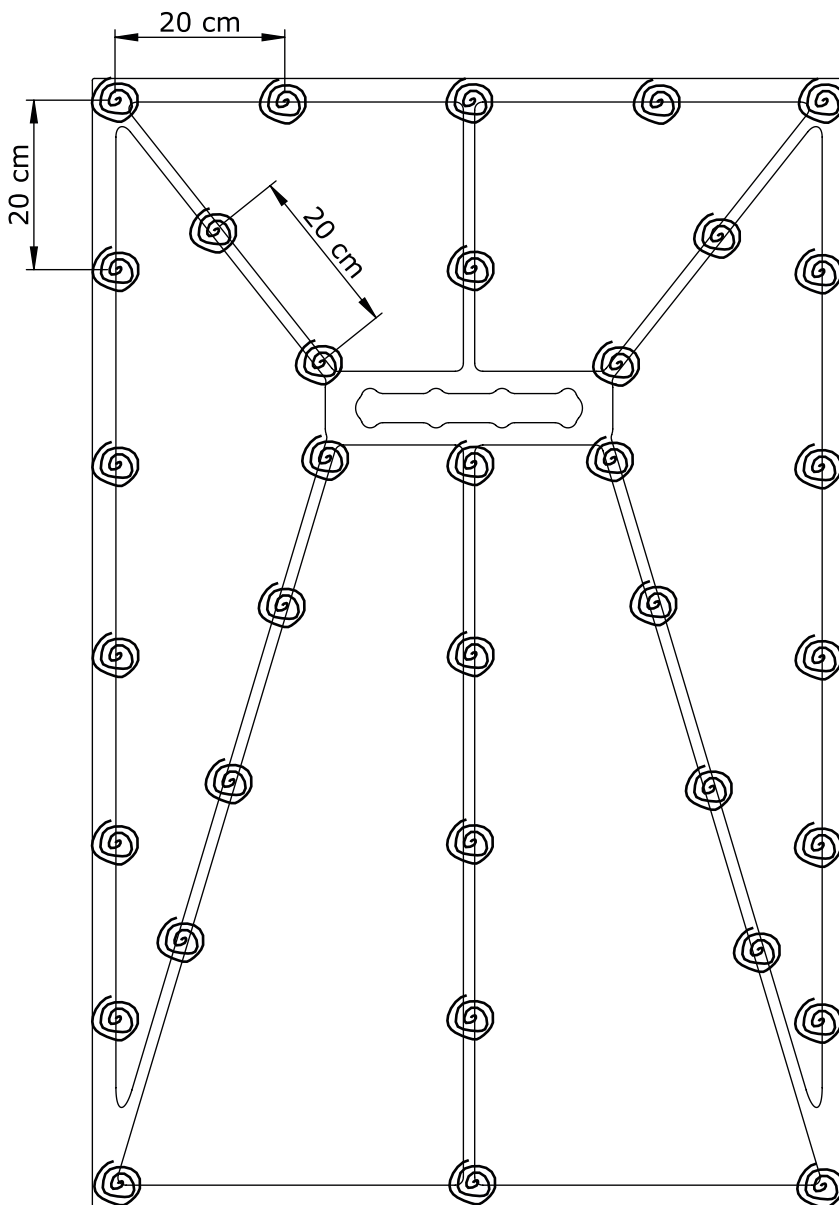


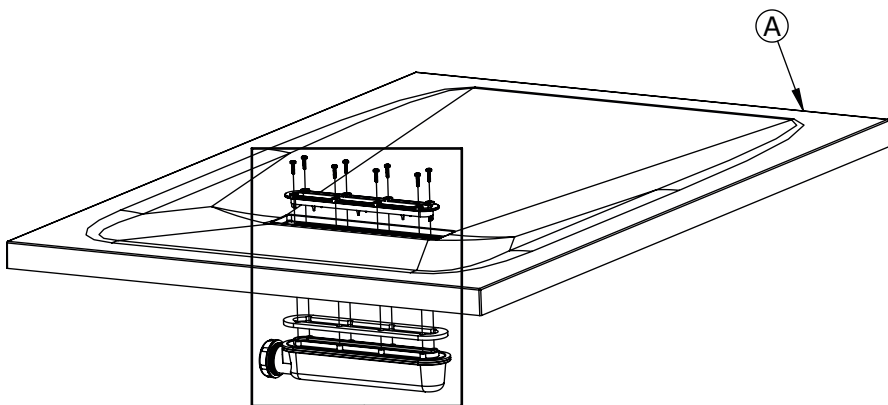
Anschlag gegen die Fliese



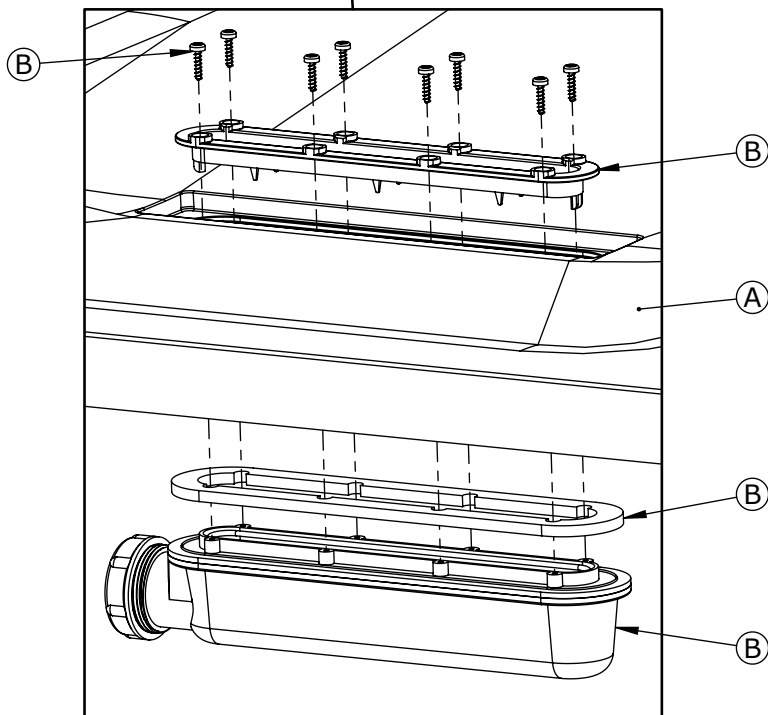
Starre, Planeten nicht nassen Boden wesentlich

MISE EN PLACE DES PLOTS DE COLLE POLYURETHANE OU MS POLYMERE
LOADING THE PLOTS GLUE POLYURETHANE OR MS POLYMER
UBICACION DE LOS PUNTOS DE PEGAMENTO POLIURETANO O POLIMERO MS
POSIZIONE DEI PUNTI DI COLLA POLIURETANICA O MS POLIMERO
BRENG DE POLYURETAAN LIJM OF MS POLYMEERAAN OP DE JUISTE PLAATS
LADEN SIE DIE GRUND KLEBER POLYURETHAN ODER MS-POLYMERE





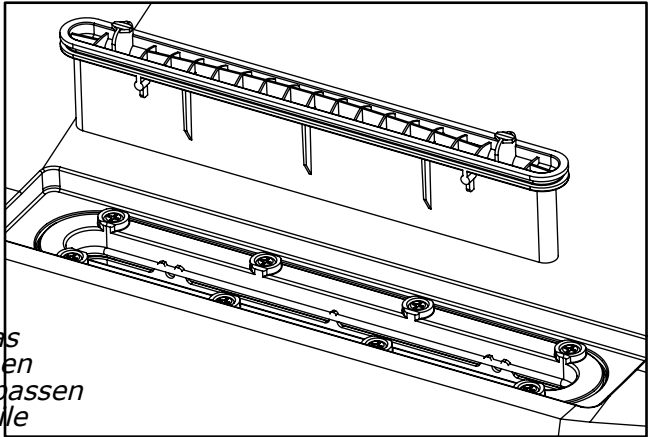
Ne pas serrer
Do not overtighten
No apretar
Non stringere
Niet vast schroeven
Nicht festziehen





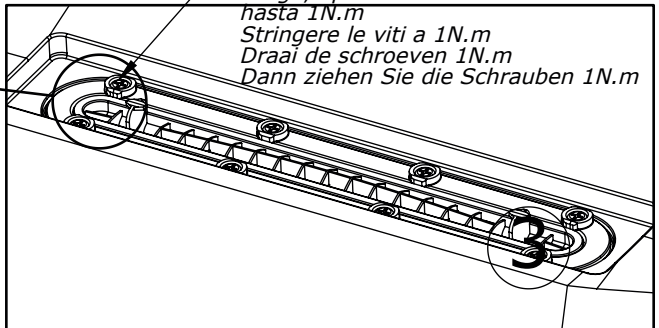
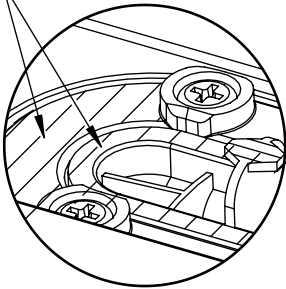
1

Mettre ces 2 pièces
affleurantes
Putting these 2 pieces
flush
Mettere questi due pezzi
Instalar estas 2 piezas a ras
Voeg de 2 onderdelen samen
zodat ze perfect in elkaar passen
Setzt man diese beiden Teile
bündig

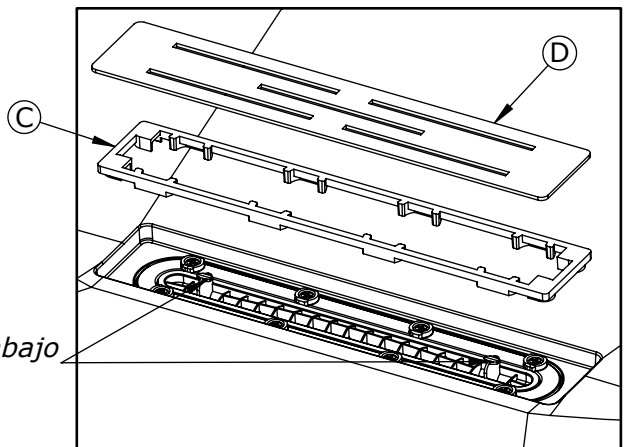


2

Puis serrer les vis à 1N.m
Then tighten the screws 1N.m
Luego, apretar los tornillos
hasta 1N.m
Stringere le viti a 1N.m
Draai de schroeven 1N.m
Dann ziehen Sie die Schrauben 1N.m

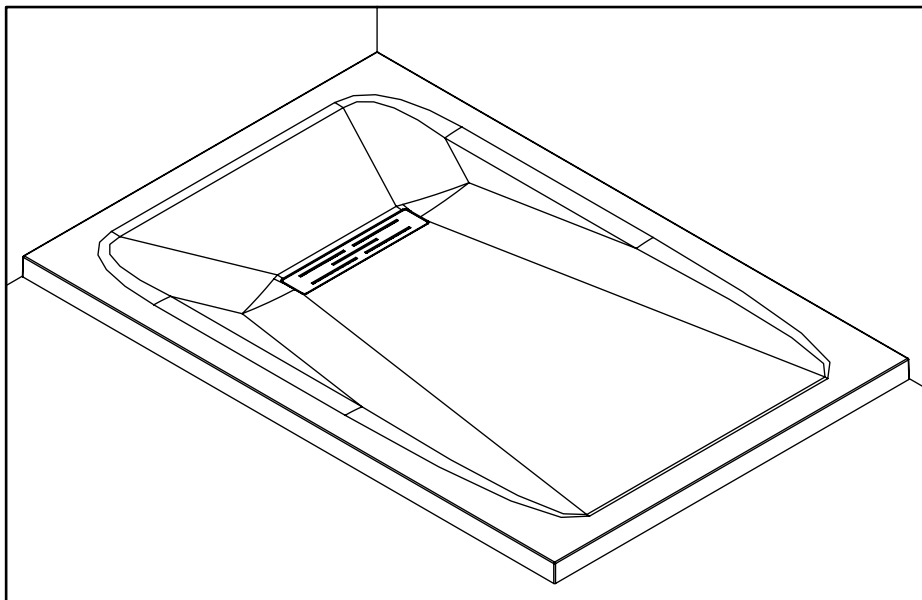


Enfoncer
Push
Empujar hacia abajo
Spingere
Induwen
Druck





24H





SAV
SERVICE HELPLINES
ASSISTENZA POST-VENDITA
SERVICIO POSTVENTA

FRANCE

02 40 21 29 45

SCHWEIZ

(01) 748 17 44

UK

020 8842 0033

ESPANA

93 544 60 76

IRELAND

04697 33102

NEDERLAND

0475 487 100

DEUTSCHLAND

0800 82 27 82 0

BELGIE

+31 475 487 100

ITALIA

(0382) 6181

BELGIQUE

+31 475 487 100

OSTEREICH

+43 1 710 60 70

РОССИЯ

963 19 40, 773 67 22