

flamme
VERTE

Le label
du chauffage
au bois

S4 TURBO

CHAUDIÈRE À BÛCHES



AVEC UNITE
A GRANULES
EN OPTION



MIEUX CHAUFFER

INNOVANT ET
CONFORTABLE

froling



CHAUFFER
DE MANIÈRE
ÉCOLOGIQUE, ÉCONOMIQUE
ATTRACTIVE

Le bois est un combustible local et respectueux de l'environnement qui se renouvelle en grandes quantités, dont la combustion est neutre en CO₂ et qui vous rend indépendant des foyers de crise

internationaux. De plus, l'utilisation du bois local assure de nombreux emplois. C'est pourquoi le bois est un combustible optimal tant du point de vue économique qu'écologique.

Depuis plus de cinquante ans, Fröling concentre ses activités sur l'exploitation efficace du bois comme source d'énergie. Aujourd'hui, Fröling est synonyme de technologie moderne de chauffage à biomasse. Nos chaudières à bûches, à bois déchiqueté et à granulés rencontrent un grand succès dans toute l'Europe. Tous nos produits sont fabriqués dans nos usines d'Autriche et d'Allemagne. Notre réseau d'assistance très dense vous garantit une intervention rapide.

QUALITÉ ET
SÉCURITÉ
GARANTIES EN
PROVENANCE
D'AUTRICHE

- Un pionnier international dans la technologie et le design
- Fonction élaborée entièrement automatique
- Très faible impact environnemental
- Efficacité énergétique écologique et propre
- Combustible de chauffage renouvelable et neutre en CO₂
- Idéale pour tous les types de maisons
- Plus de confort pour vous
- Jusqu'à 10 ans de Fröling-garantie

Découvrez l'univers de la technique moderne du chauffage aux bûches ! Nos ingénieurs expérimentés se sont fixé des objectifs élevés pour la chaudière S4 Turbo et les ont concrétisés:

L'unité à granulés peut être rajoutée à tout moment

Pour tous ceux qui préfèrent d'abord brûler des bûches, Fröling offre la solution flexible pour le futur: Grâce à sa conception modulaire, l'unité à granulés peut être rajoutée ultérieurement sur la S4 Turbo F avec bride à granulés (en option jusqu'à 40 kW).

Construction modulaire

La chaudière S4 Turbo F présente des avantages importants dès la pose dans la chaufferie. Grâce à sa forme compacte et à son faible encombrement, le montage devient un jeu d'enfant, même dans les chaufferies exigües. Grâce à la construction modulaire qui comprend un seul conduit de fumée, l'installation ultérieure de l'unité à granulés est possible et particulièrement facile.



S4 Turbo F avec unité à granulés (option)

CHAUDIÈRE À BÛCHES S4 TURBO

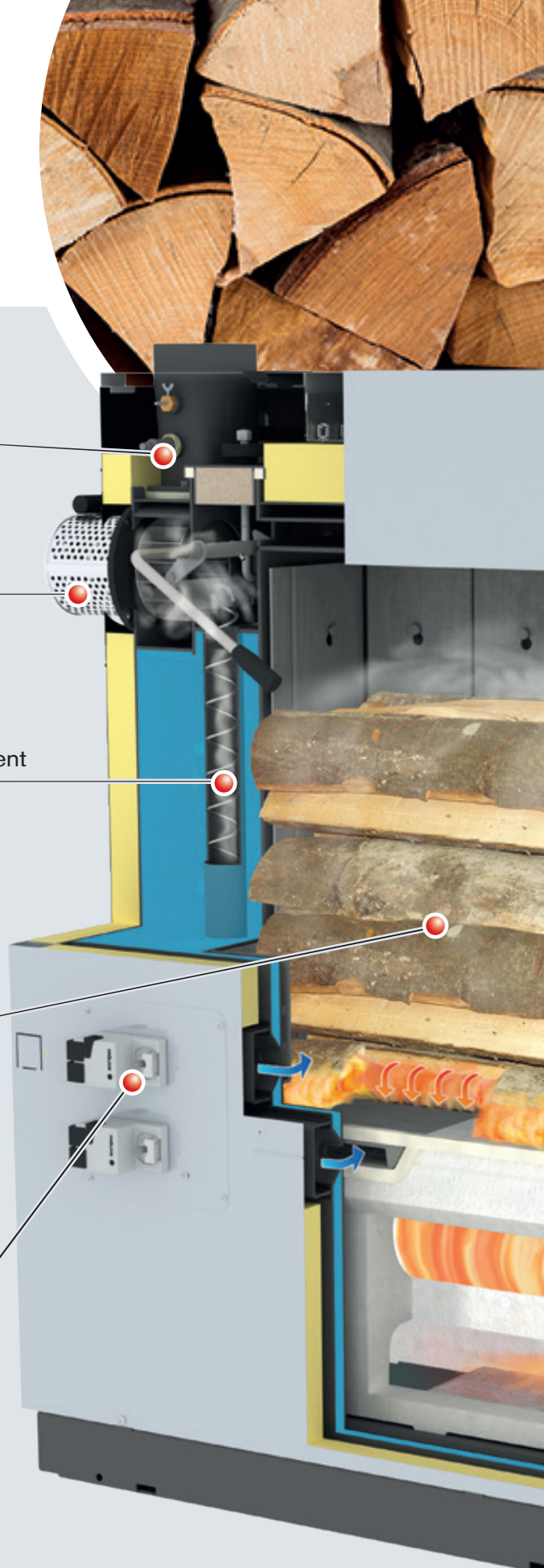
Sonde lambda à large bande pour
une combustion optimale

Ventilateur de tirage silencieux avec
commande de la vitesse de rotation

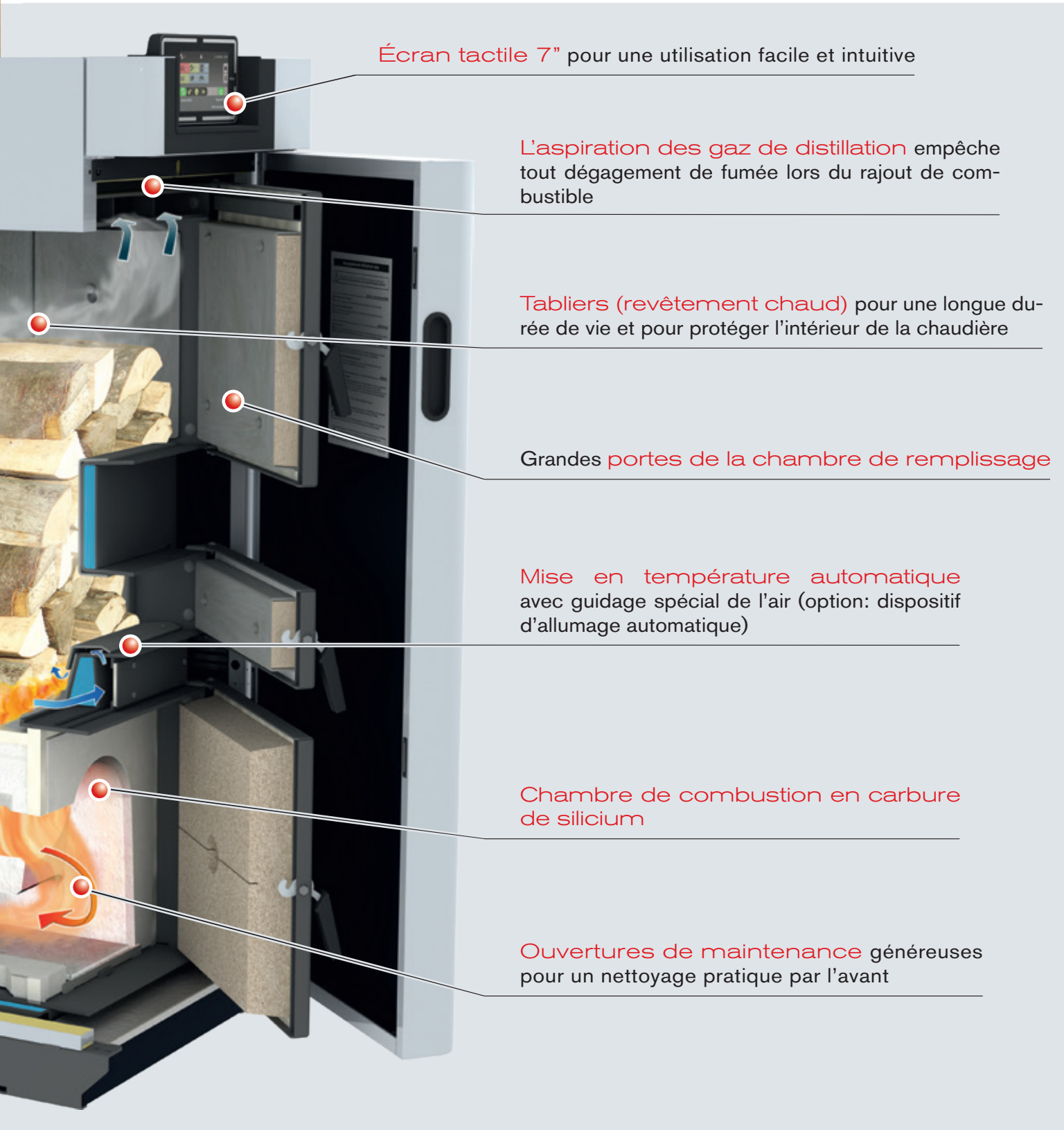
Technologie WOS système d'optimisation du rendement

Grande chambre de remplissage pour
bûches (jusqu'à 56 cm)

Moteurs de commande de série pour
la régulation automatique de l'air primaire et de
l'air secondaire



TECHNOLOGIE DE POINTE



Écran tactile 7" pour une utilisation facile et intuitive

L'aspiration des gaz de distillation empêche tout dégagement de fumée lors du rajout de combustible

Tabliers (revêtement chaud) pour une longue durée de vie et pour protéger l'intérieur de la chaudière

Grandes portes de la chambre de remplissage

Mise en température automatique avec guidage spécial de l'air (option: dispositif d'allumage automatique)

Chambre de combustion en carbure de silicium

Ouvertures de maintenance généreuses pour un nettoyage pratique par l'avant

LA NOUVELLE GÉNÉRATION

Grande chambre de remplissage pour bûches longues (jusqu'à 56 cm) avec revêtement chaud

À partir d'une puissance de 15 kW déjà, la S4 Turbo permet la combustion de bûches pouvant mesurer jusqu'à 56 cm. Elle permet un chargement pratique par l'avant et de longs intervalles d'alimentation grâce à sa grande chambre de combustion. Un seul remplissage de la chaudière suffit souvent pour toute une journée. Les tabliers (revêtement chaud) sont faciles à retirer pour leur nettoyage. Ils protègent les parois intérieures de la chaudière et assurent une durée de vie plus longue.

- Avantage:**
- Remplissage facile
 - Longue durée de combustion
 - Longs intervalles d'alimentation

Chambre de combustion adoptant une nouvelle forme

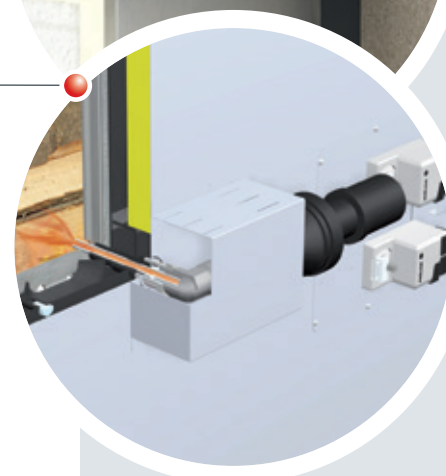
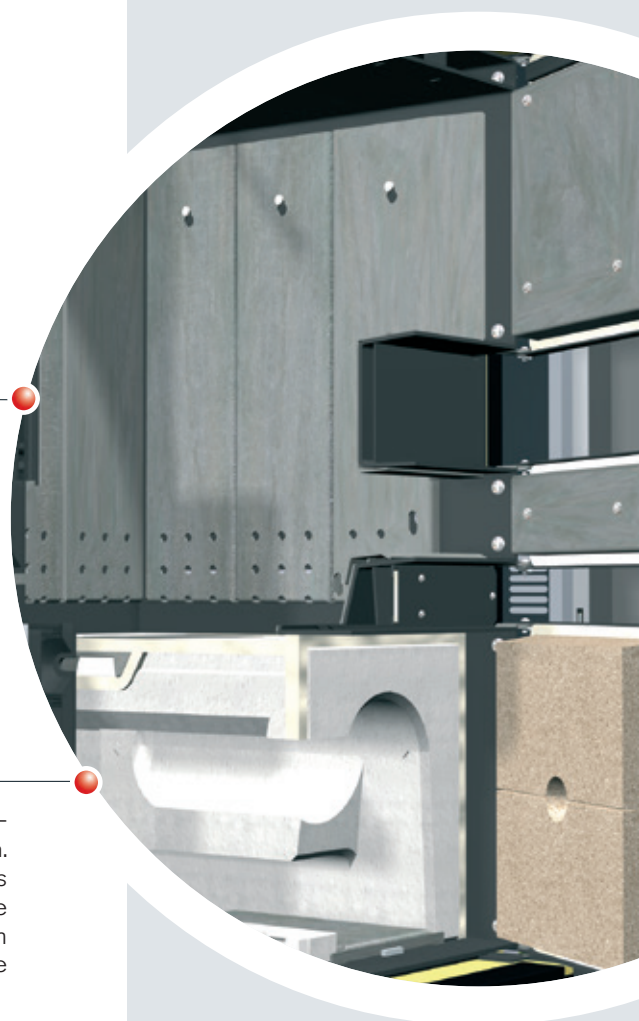
Froling a fait évoluer la forme cylindrique de la chambre de combustion et établit de nouvelles références avec un guidage optimisé des gaz de combustion. L'allongement de la zone de combustion permet une meilleure réduction des émissions. Avec cette chaudière à bûches, vous luttez ainsi pleinement contre la pollution de l'air. La construction robuste et l'utilisation de carbure de silicium pour la chambre de combustion haute température permettent d'obtenir une durée de vie encore plus longue.

- Avantage:**
- Très longue zone de combustion
 - Émissions réduites
 - Contribution considérable à la protection de l'environnement

Mise en température automatique exclusive

C'est unique ! Grâce à son guidage spécial de l'air primaire, la porte d'allumage de la S4 Turbo peut être fermée immédiatement après l'allumage, contrairement aux chaudières à bois courantes. Et si vous souhaitez encore plus de confort, vous disposez de l'option dispositif d'allumage automatique. Le chauffage par bûches peut être aussi pratique que cela!

- Avantage:**
- Remplissez, allumez, fermez les portes, chauffez
 - Aucun dégagement de fumée dans la chaufferie
 - Dispositif d'allumage automatique (option)





Technologie WOS de série

Le confort ne doit être l'objet d'aucun compromis. La technologie WOS (système d'optimisation du rendement), intégrée de série sur la S4 Turbo se compose de turbulateurs spéciaux utilisés dans les tubes de l'échangeur de chaleur. Le mécanisme de levier permet un nettoyage facile et pratique des surfaces de l'échangeur de l'extérieur. Les surfaces de l'échangeur propres permettent de meilleurs rendements, pour une économie de combustible.

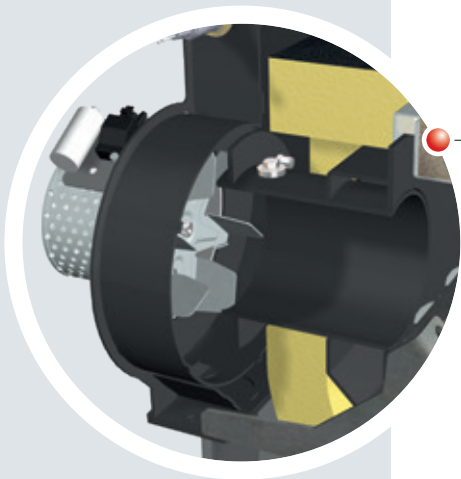
- Avantage:**
- Rendement encore meilleur
 - Nettoyage facile de l'extérieur
 - Économie de combustible



Aspiration spéciale des gaz de distillation lente

L'aspiration spéciale des gaz à distillation lente évite tout dégagement de fumée même lors du rajout de combustible. Quelle que soit la phase de combustion.

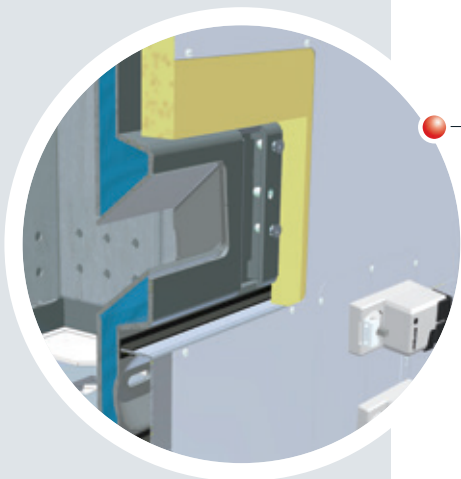
- Avantage:**
- Aucun dégagement de fumée lors de l'alimentation
 - Propreté dans la chaufferie



Ventilateur de tirage à vitesse réglée

La fiabilité de la S4 Turbo est encore optimisée grâce au ventilateur de tirage intégré de série. Ainsi, même lorsque la cheminée est froide, la chaudière démarre sans problème. En outre, le ventilateur de tirage à vitesse réglée stabilise la combustion sur toute sa durée et adapte la puissance aux besoins. Le ventilateur de tirage est très silencieux en fonctionnement avec une faible consommation électrique.

- Avantage:**
- Confort d'utilisation maximal
 - Stabilisation permanente de la combustion



Bride à granulés pour la S4 Turbo F (option)

Pour tous ceux qui décideront par la suite de brûler également des granulés, Fröling offre la solution flexible : Sur la S4 Turbo F 22-40 à bride pour granulés, l'unité à granulés peut être rajoutée à n'importe quel moment.

- Avantage:**
- L'unité à granulés peut être rajoutée à tout moment
 - Parfaite combinaison bûches-granulés

COMMANDE DU SYSTÈME DE CHAUFFAGE INDIVIDUELLE

Régulateur Lambdatronic S 3200

Avec le régulateur de chaudière Lambdatronic S 3200 et le nouvel écran tactile 7", Froling entre dans l'avenir. La gestion intelligente de la régulation permet d'intégrer jusqu'à 18 circuits de chauffage, 4 accumulateurs stratifiés et 8 préparateurs d'eau chaude sanitaire. L'affichage de commande garantit un affichage clair de tous les états de fonctionnement. La structure des menus claire garantit une navigation simple. Les fonctions principales peuvent être sélectionnées directement par les icônes de l'écran couleur grand format.

- Avantages:
- Régulation précise de la combustion grâce au régulateur Lambda, par sonde lambda
 - Raccordement possible de 18 circuits chauffage, 8 préparateurs d'eau chaude sanitaire et 4 systèmes de gestion d'accumulateurs stratifiés
 - Possibilité de raccordement d'une installation solaire
 - Cadre de LED pour l'affichage d'état avec indication lumineuse de présence
 - Commande fiable et intuitive
 - Différentes possibilités de domotique (par ex. Loxone)
 - Commande à distance depuis votre salon (tableau de commande RBG 3200 et RGB 3200 Touch) ou par Internet (froeling-connect.com)



UTILISATION FACILE ET INTUITIVE

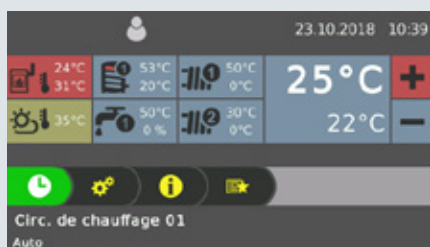


Fig. 1 Vue d'ensemble du circuit de chauffage (Écran d'accueil)



Fig. 2 Vue de la fonction Périodes de chauffage (réglables individuellement)



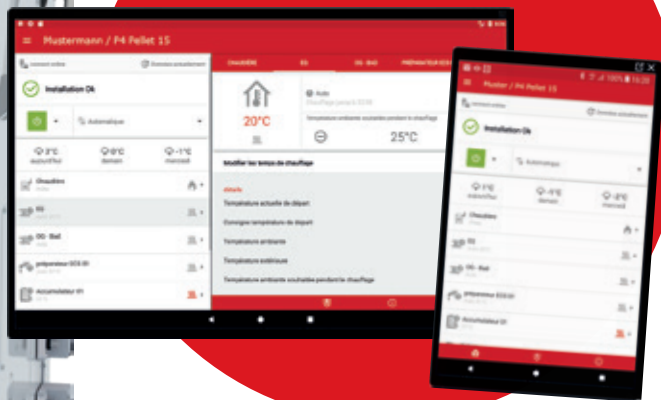
Fig. 3 Vue d'ensemble du nouveau mode Vacances



VOUS AVEZ TOUTES LES DONNÉES SOUS LA MAIN AVEC AVEC L'APPLI FROLING

L'appli Froling vous permet de contrôler et de piloter votre chaudière Froling en ligne, à tout moment et où que vous soyez. Vous pouvez lire ou modifier les valeurs d'état et régler les plus importants en toute simplicité et confort par Internet. Par ailleurs, vous pouvez définir le mode de transmission des messages d'état (SMS ou e-mail), par exemple lorsque le cendrier doit être vidé ou également en cas de message de défaut.

NOUVEAU! Version de bureau avec encore plus d'options.



Les conditions sont de disposer d'une chaudière Froling (module logiciel principal à partir de la version V50.04 B05.16) avec écran tactile (à partir de la version V60.01 B01.34), d'une connexion Internet (bande large) et d'une tablette/d'un smartphone avec iOS ou Android. Après établissement de la connexion Internet et activation de la chaudière, il est possible d'accéder au système à tout moment et en tout lieu par un terminal compatible (téléphone mobile, tablette, PC). L'application est disponible dans le Play Store Android et l'App Store iOS.

- Commande simple et intuitive de la chaudière
- Affichage et modification instantanées des valeurs d'état
- Désignation de chaque circuit de chauffage
- Les changements d'état sont signalés directement à l'utilisateur (par ex. par e-mail ou par messages push)
- Aucun matériel supplémentaire nécessaire (passerelle Internet par exemple)

MAISON INTELLIGENTE

Profitez d'une maison intelligente, confortable et sûre, grâce à la connectivité domotique de Froling.

Loxone

Associez votre chauffage Froling au mini serveur Loxone et à la nouvelle extension Froling pour créer une commande personnalisée de votre chaudière à l'aide de la régulation pièce par pièce de la maison intelligente Loxone.

Avantages: Commande et visualisation simple du circuit de chauffage grâce au mini serveur Loxone, signalisation immédiate des changements d'état et modes de fonctionnement personnalisés adaptés aux besoins (présence, vacances, économie,...)

Modbus

L'interface Modbus de Froling permet d'intégrer l'installation dans un système de gestion de bâtiment.



CALCUL DE LA QUANTITÉ ENCORE PLUS AGRÉABLE

Chauffage efficace grâce au calcul intelligent de la quantité réapprovisionnée en bûches de Froling. L'écran tactile 7" permet de voir à tout moment l'état actuel de l'installation. Cette fonction peut être utilisée via un paramétrage simple du type d'accumulateur et de son volume.

En tenant compte de l'état actuel de l'accumulateur, le régulateur de la chaudière calcule l'énergie manquante. À l'ouverture de la porte de la chaudière, l'écran indique la quantité de combustible requise en kilogrammes pour charger l'accumulateur.

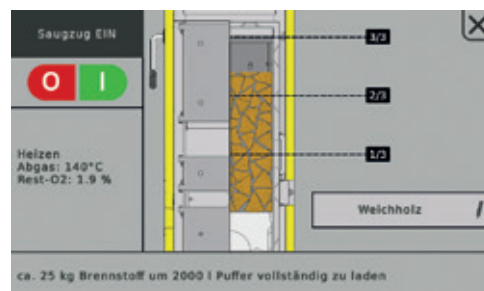
Essences

Pour une même teneur en eau, les essences se différencient essentiellement par leur poids. Il existe des essences légères (résineux) et des essences lourdes (bois dur). Pour une unité de poids, toutes les essences présentant une même teneur en eau offrent un pouvoir calorifique quasiment identique.

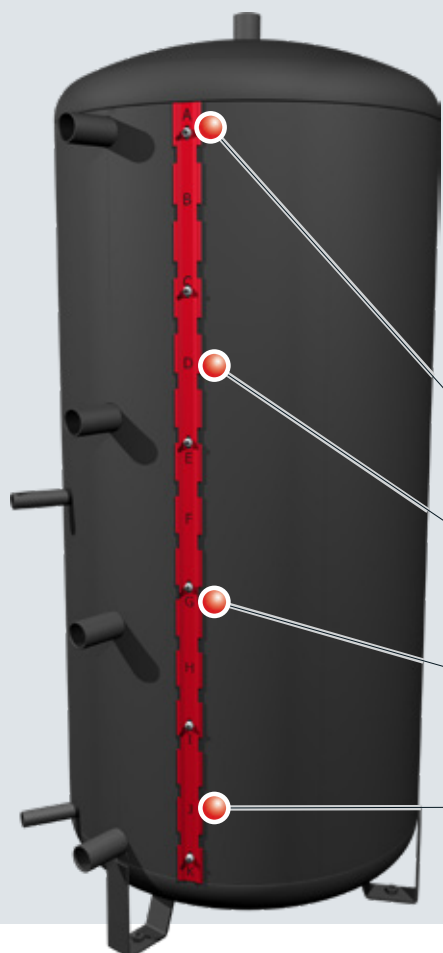
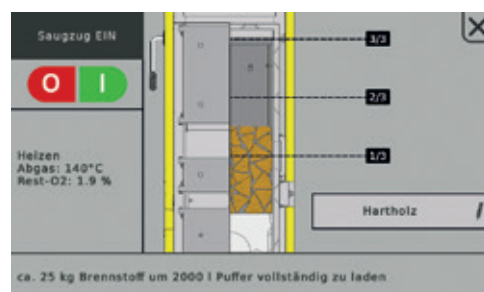
Pour obtenir le même pouvoir calorifique, il faut plus de résineux que de bois dur. Pour les clients disposant de peu de place pour le stockage, le bois dur est donc particulièrement intéressant pour se chauffer.

Exemples de résineux : épicéa, sapin, pin sylvestre, mélèze, peuplier
Exemples de bois durs : chêne, hêtre, frêne, érable, bouleau, merisier

Affichage pour résineux



Affichage pour bois dur



Systèmes d'accumulateurs Froling avec bloc de jonction sonde

Les accumulateurs stratifiés Froling sont dotés d'un bloc de jonction pour un agencement optimal des sondes. Ceci permet d'installer et de décaler plusieurs sondes à n'importe quelle hauteur sans devoir vider l'accumulateur. Grâce à l'étiquetage du bloc de jonction sonde et aux schémas de branchement Froling adaptés, le positionnement de la sonde est extrêmement simple et offre de multiples possibilités.

Afin d'obtenir un calcul exact de la quantité réapprovisionnée, 4 sondes (emplacements A, D, G, I) sont montées sur le bloc de jonction.

1. Sonde, emplacement A

2. Sonde, emplacement D

3. Sonde, emplacement G

4. Sonde, emplacement I



Le bon positionnement des sondes sur le bloc de jonction est primordial pour le fonctionnement optimal de l'installation!

ACCESSOIRES POUR UNE UTILISATION RÉAPPROVISIONNÉE EN BÛCHES



Sonde d'ambiance FRA

La sonde d'ambiance FRA de dimensions réduites (8x8 cm) permet de paramétrer/sélectionner très facilement les modes de fonctionnement les plus importants du circuit de chauffage affecté. La sonde FRA peut être raccordée avec ou sans influence ambiante. La molette de réglage permet de modifier la température ambiante jusqu'à $\pm 3^\circ\text{C}$.



Tableau de commande RBG 3200

Les tableaux de commande RBG 3200 et le nouveau RBG 3200 Touch vous apportent encore plus de confort. Le contrôle du chauffage peut s'effectuer confortablement depuis votre salon. Toutes les valeurs et tous les messages d'état importants peuvent être facilement consultés et tous les réglages effectués par simple pression sur les boutons.



Tableau de commande RBG 3200 Touch

Le RBG 3200 Touch séduit par son interface tactile. Grâce à la structure de menus, l'utilisation du tableau de commande est simple et intuitive. Le tableau de commande d'environ 17x10 cm à écran couleur affiche un aperçu des fonctions essentielles et ajuste automatiquement son rétroéclairage à la luminosité de la pièce. L'intégration des tableaux de commande se fait par ligne bus sur la commande de la chaudière.



Module de circuit de chauffage

Avec boîtier mural et capteur de contact comme commande de circuit de chauffage pour jusqu'à deux circuits de chauffage pour jusqu'à deux circuits de chauffage de mélangeur.



Module hydraulique

Avec boîtier mural et deux capteurs à immersion pour contrôler une ou deux pompes et une vanne d'inversion avec jusqu'à six capteurs.



Pack solaire WMZ

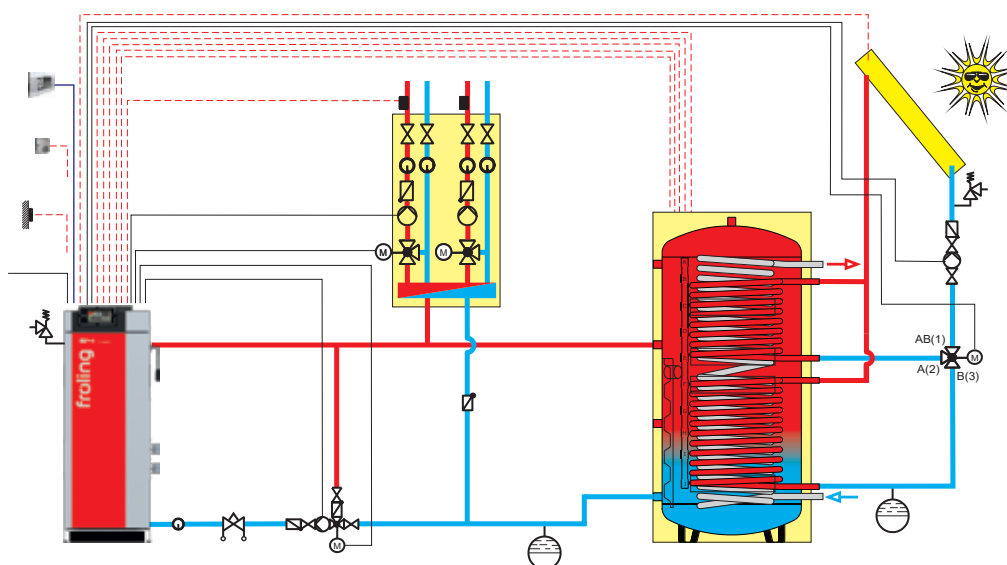
Set pour la mesure de la quantité de chaleur, composé d'un générateur d'impulsions de volume ETW-S 2.5 one Capteurs collecteurs et deux capteurs de contact pour la mesure de la température de départ et de retour.

LA TECHNIQUE DES SYSTÈMES AU SERVICE D'UNE UTILISATION OPTIMALE DE L'ÉNERGIE

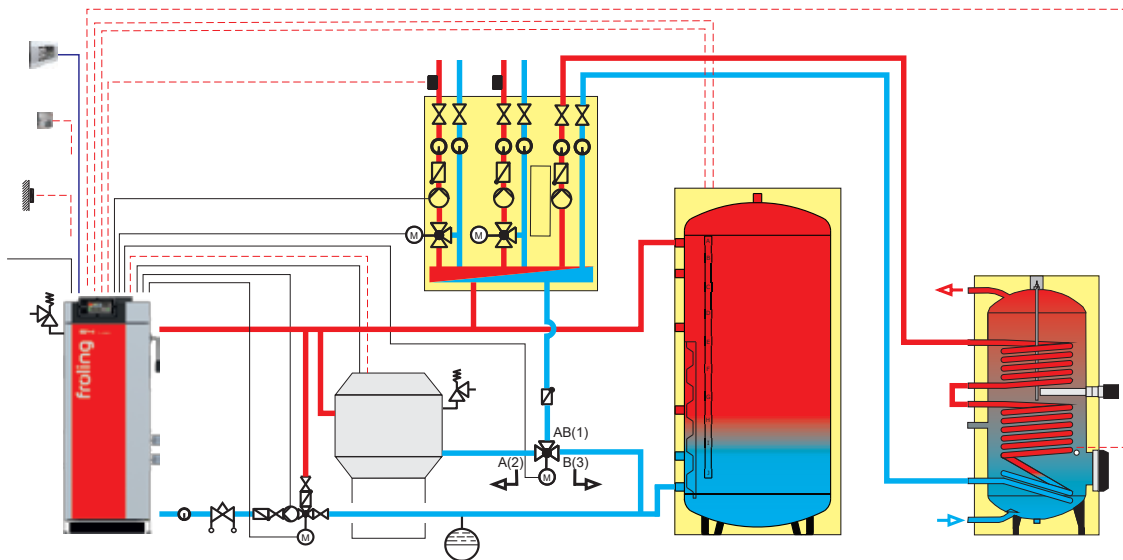
La technique des systèmes Froling permet une gestion efficace de l'énergie. Il est possible d'intégrer jusqu'à 4 accumulateurs, 8 préparateurs d'eau chaude sanitaire et 18 circuits de chauffage dans la gestion de la chaleur. Vous pouvez également bénéficier de l'intégration d'autres formes de production d'énergie comme par exemple des installations solaires.

- Avantages:
- Solutions complètes pour tous les besoins
 - Composants parfaitement adaptés les uns aux autres
 - Intégration de l'énergie solaire

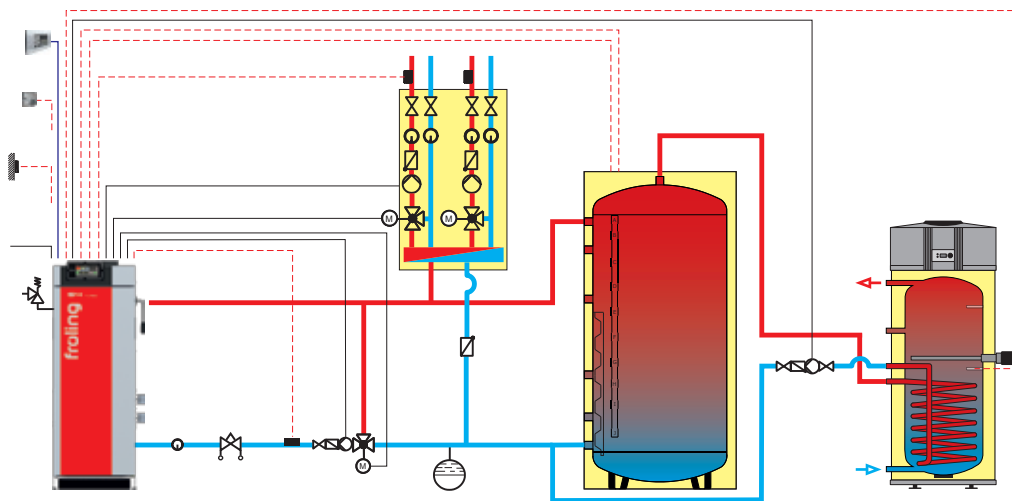
S4 Turbo avec accumulateur hygiénique H3



S4 Turbo avec chaudière au fioul/gaz, accumulateur à stratification et préparateur ECS

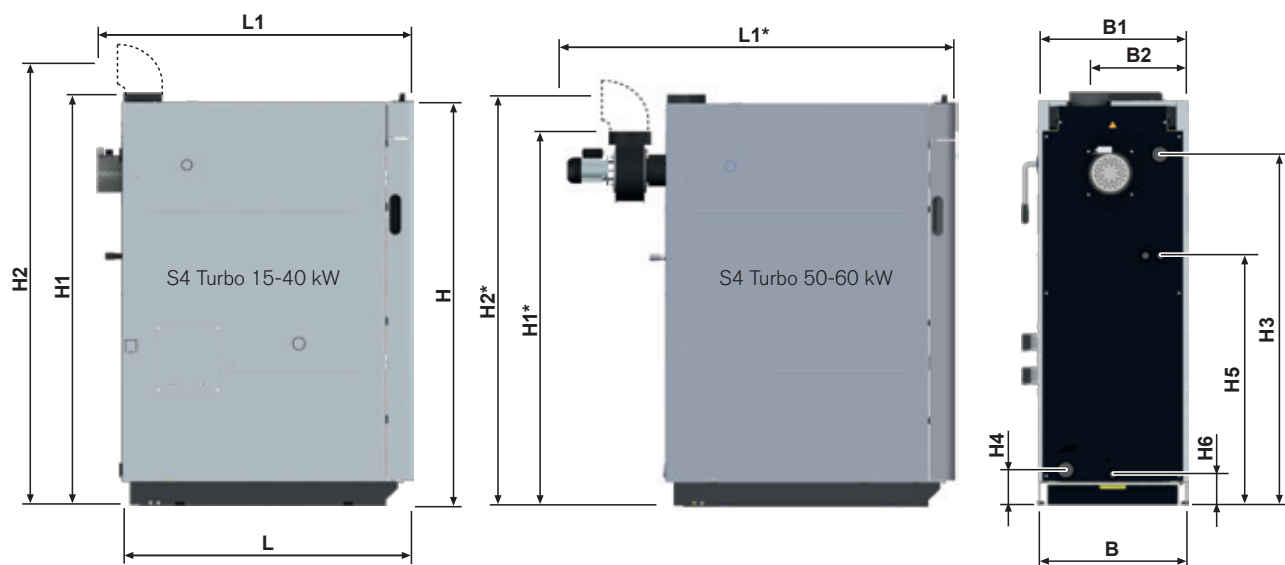


S4 Turbo avec réservoir de stockage stratifié et pompe à chaleur à eau domestique



COMBINÉ PARFAITEMENT
 A noter également notre brochure
 „Systèmes d’accumulateurs“

DIMENSIONS ET DONNÉES TECHNIQUES



Dimensions - S4 Turbo / S4 Turbo F [mm]	22	28	34	40	50	60
L Longueur de la chaudière	1125		1215			
L1 Longueur totale avec ventilateur de tirage / L1 ¹	1300	1390		1680		
B Largeur de la chaudière	570			670		
B1 Largeur totale (moteurs de commande inclus)	635		735			
B2 Distance entre le tuyau de fumée et le côté chaudière	380	430		470		
H Hauteur de la chaudière	1565					
H1 Hauteur totale conduit de fumée inclus / H1	1610			1480		
H2 Hauteur du raccord du conduit de fumée ¹ / H2 ¹	1715			1585		
H3 Hauteur du raccord de départ	1360					
H4 Hauteur du raccord de retour	140					
H5 Hauteur du raccord de l'échangeur de chaleur de sécurité	970			960		
H6 Hauteur du raccord de vidage	120					
Diamètre du conduit de fumée	149					

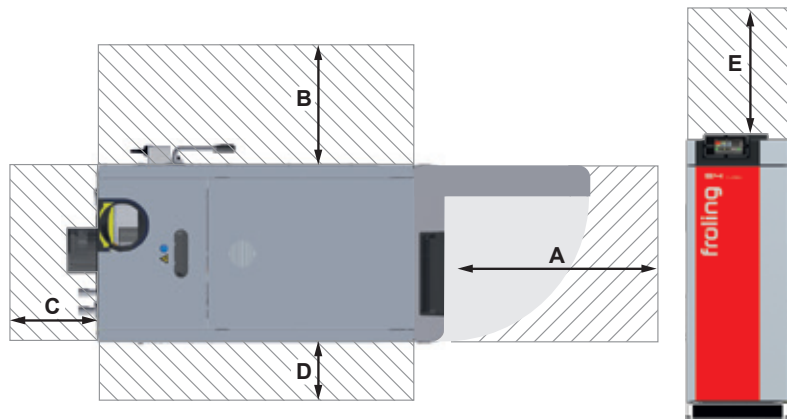
¹ Si le conduit de fumée pour petits raccords de cheminée en option est utilisé

Caractéristiques techniques - S4 Turbo / S4 Turbo F*	22	28	34	40	50	60
Puissance thermique nominale [kW]	22	28	34	40	49,9	60
Label énergétique**	A ⁺	A ⁺	A ⁺	A ⁺	A ⁺	A ⁺
Puissance électrique à la puissance nominale [W]	47	100	55		108	162
Capacité de la chambre de remplissage [l]	145		190		200	
Dimensions de la porte de remplissage [mm]	380 / 360					
Contenance de la chaudière (eau) [l]	115		175		200	
Poids de la chaudière isolation et régulation comprises [kg]	645	650	735	745	793	803

* Conformément aux contrôles de dessin, les résultats des essais effectués selon la norme EN 303-5 et relatifs aux exigences de technique de chauffage des chaudières à bûches de type « S4 Turbo xx » peuvent être utilisés pour les chaudières de type « S4 Turbo xx F ».

** Indice d'efficacité énergétique (chaudière + régulation)

ZONES D'UTILISATION ET DE MAINTENANCE

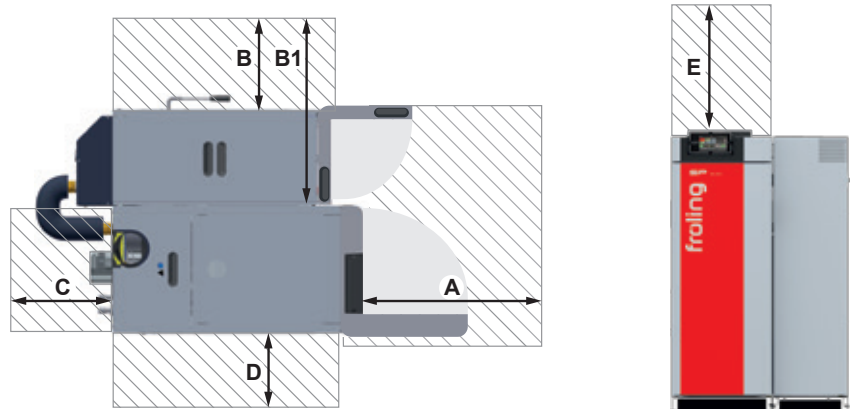


Distances - S4 Turbo [mm]

A	Porte isolante – mur	800
B	Côté de la chaudière avec levier WOS – mur*	800 (200)
C	Face arrière – mur S4 Turbo 15-40 Face arrière – mur S4 Turbo 50-60	500 800
D	Côté de la chaudière – mur*	200 (800)
E	Zone d'entretien au-dessus de la chaudière**	500

* Si le levier WOS est utilisé du côté gauche

** Zone de maintenance pour la dépose des ressorts WOS par le haut



Distances - S4 Turbo F / SP Dual [mm]

A	Distance entre la porte isolante et le mur	800
B	Distance entre l'unité à granulés avec levier WOS et le mur ¹	600 (300)
B1	Distance entre le côté de la chaudière sans unité à granulés par rapport au mur ¹	1030 (730)
C	Distance arrière - mur	500
D	Distance côté de la chaudière - mur ²	200 (800)
E	Zone d'entretien au-dessus de la chaudière ³	500

¹ Si l'entraînement WOS en option ou le levier WOS est utilisé du côté gauche

² Si le levier WOS est utilisé du côté gauche

³ Zone de maintenance pour la dépose des ressorts WOS par le haut



Chaudière à granulés

PE1 Pellet	7 à 35 kW
PE1c Pellet	16 à 22 kW
P4 Pellet	48 à 105 kW



Chaudière à bûches

S1 Turbo	15 à 20 kW
S3 Turbo	20 à 45 kW
S4 Turbo	22 à 60 kW

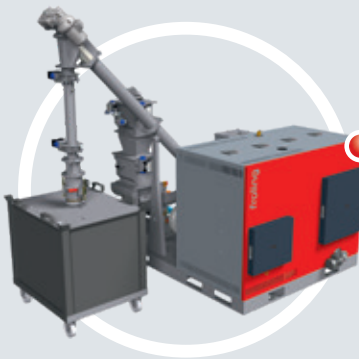
Chaudière mixte

SP Dual compact	15 à 20 kW
SP Dual	22 à 40 kW



Chaudière à bois déchiqueté/grandes installations

T4e	20 à 250 kW	TI	350 kW
Turbomat	150 à 550 kW	Lambdamat	750 à 1500 kW



Chaleur et courant à partir du bois

Système énergie-bois CHP	45 à 500 kWel
--------------------------	---------------

Votre partenaire Froling

Froling Sarl

1, rue Kellermann F- 67450 MUNDOLSHEIM

FR : Tél. : +33 (0) 388 193 269

Fax : +33 (0) 388 193 260

DE : Tél. : +49 (0) 89 927 926-0

Fax : +49 (0) 89 927 926-219

E-mail : info@froeling.com

Internet : www.froeling.com