

Ecostat E

Mitigeur Thermostatique douche

Surfaces: **chromé** Numéro d'article: **15773000**



Description

Caractéristiques

- 1 sortie = 1 fonction
- entraxe: 150 mm ± 12 mm
- le bouton EcoStop limite la consommation d'eau à 9 l/min
- débit maximal sous 3 bars de pression: 28,6 l/min
- cartouche thermostatique SMTC
- butée de confort à 40° C
- limiteur de température réglable
- clapet anti-retour intégré
- avec silencieux
- Convient au chauffe-eau instantané
- matériau des poignées: métallique
- type de raccordement: raccords S
- filtre inclus
- ACS 19 ACC NY 059 France, valide jusqu'au 19.02.2024

Détails de l'article

EAN

4059625196076

Technologie



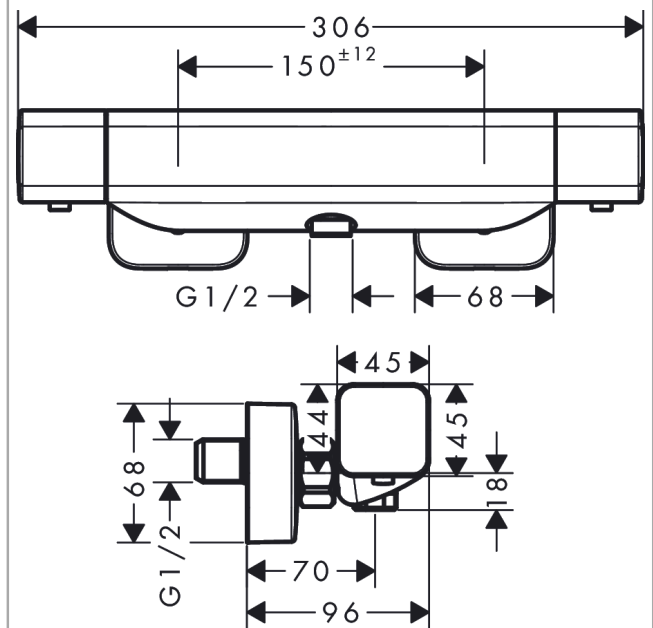
Certificats



Photo du produit



Plan géométral



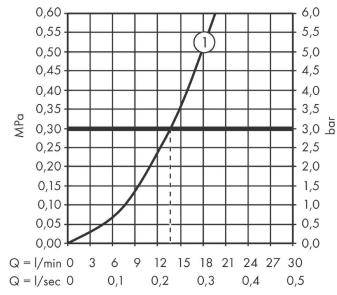
Ecostat E

Mitigeur Thermostatique douche

Surfaces: **chromé** Numéro d'article: **15773000**



Schéma d'écoulement



Sortie de douche avec une résistance de 1 B

Ecostat E

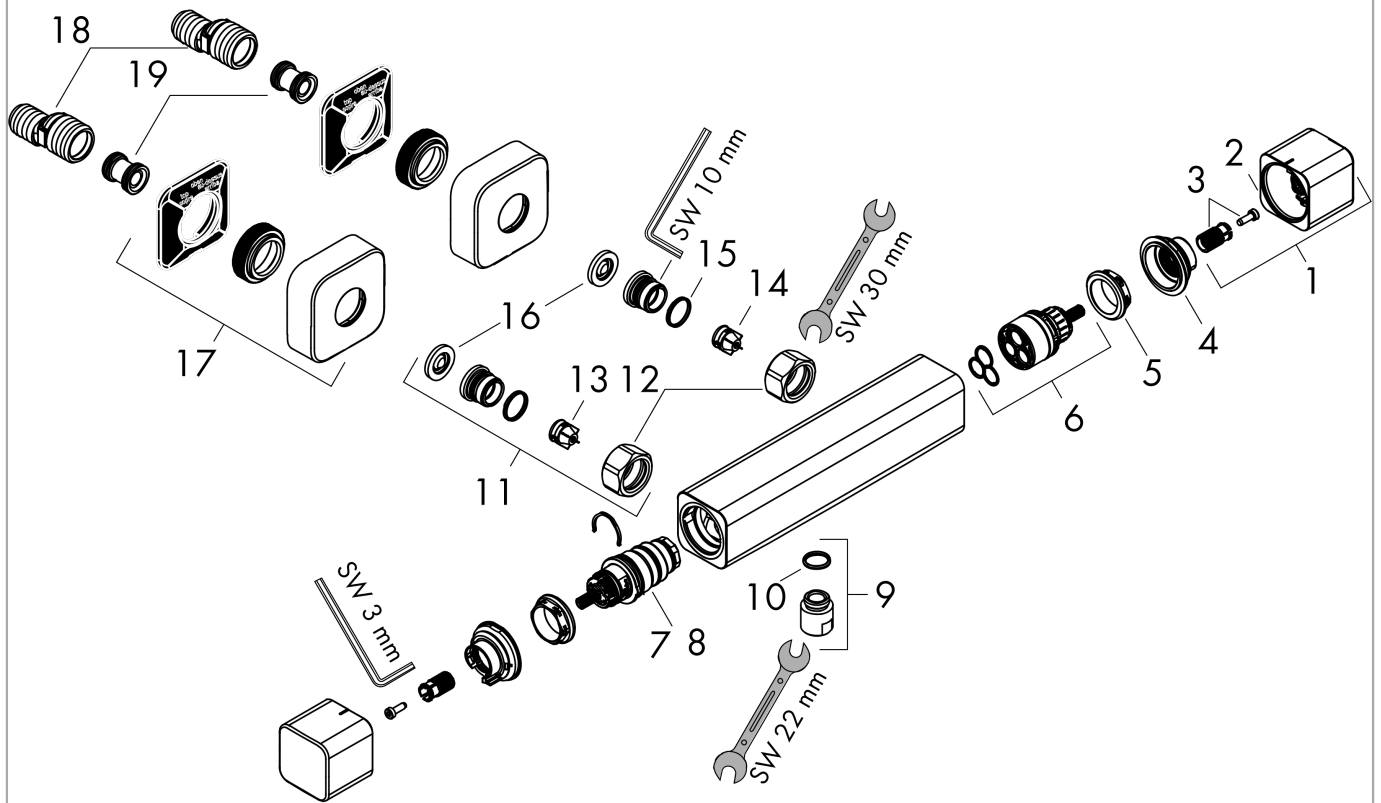
Mitigeur Thermostatique douche

Surfaces: **chromé** Numéro d'article: **15773000**



Vue éclatée

Année de construction: >08/19



Ecostat E**Mitigeur Thermostatique douche**Surfaces: **chromé** Numéro d'article: **15773000****Liste des pièces détachées**

Année de construction: >08/19

Pos.	Description	Numéro d'article	GP	UE
1	poignée	93520000	-	1
2	bouton poussoir	92848000	-	1
3	entraîneur + vis	93228000	-	1
4	bague de butée	93519000	-	1
5	écrou à six pans	98913000	-	1
6	mécanisme d'arrêt	95800000	-	1
7	cartouche thermostatique	98282000	-	1
8	cartouche inversée	92373000	-	1
9	raccord	95392000	-	1
10	joint torique 14x2	98129000	-	1
11	set des raccord	94285000	-	1
12	set des écrou à six pans	96157000	-	1
13	clapet anti-retour (résistant à la pression jusqu'à 2 MPa)	93136000	-	1
14	clapet anti-retour	96737000	-	1
15	joint torique 17x1,5	98137000	-	1
16	filtre	96922000	-	1
17	rosace	93518000	-	1
18	set des raccord-S (±12 mm)	94140000	-	1
19	amortisseur anti-coup de bélier	96429000	-	1