

Raumtemperatur-Regler zum Anschluss an den Wärmepumpenmanager

Room temperature controller for connection to the heat pump manager

Régulateur de température ambiante à raccorder au gestionnaire de pompe à chaleur

Smart-RTC+

RTM Econ U

RTM Econ A



Installationsanweisung / Installation instructions / Instruction d'installation

FD 9707

452115.66.42

⚠️ ACHTUNG!

Bei der Inbetriebnahme sind die länderspezifischen sowie die einschlägigen VDE-Sicherheitsbestimmungen, insbesondere VDE0100 und die Technischen Anschlussbedingungen der Energieversorgungsunternehmen (EVU) und der Versorgungsnetzbetreiber zu beachten!

⚠️ ACHTUNG!

Dieses Gerät darf nur durch eine Elektrofachkraft geöffnet und gemäß dem entsprechenden Schaltbild im Gehäusedeckel / auf dem Gehäuse / in der Bedienungsanweisung installiert werden. Dabei sind die bestehenden Sicherheitsvorschriften zu beachten. Achtung! Der Betrieb in der Nähe von Geräten, welche nicht den EMV-Richtlinien entsprechen, kann zur Beeinflussung der Gerätefunktion führen. Nach der Installation ist der Betreiber, durch die ausführende Installationsfirma, in die Funktion und Bedienung der Regelung einzuweisen. Die Bedienungsanweisung muss für Bedien- und Wartungspersonal an frei zugänglicher Stelle aufbewahrt werden.

⚠️ ACHTUNG!

Es dürfen maximal 2 Heiz-/Kühlkreise mit RTM Econ A/U ausgeführt werden. Pro Heiz-/Kühlkreis sind bis zu 10 RTM Econ A/U möglich. Der Wärmepumpenmanager kann maximal mit 20 RTM Econ A/U kommunizieren. Bei mehr als 20 Räumen, haben weitere RTM Econ A/U keine Kommunikation zum Wärmepumpenmanager. Es ist ein geschirmtes Kabel 2x0,25 mm² mit einer maximalen Länge von 500 m zu verwenden

⚠️ ACHTUNG!

Zur Gewährleistung der Frostschutzfunktion darf der Wärmepumpenmanager und die RTM Econ A/U nicht spannungsfrei geschaltet werden.

⚠️ ACHTUNG!

An den Klemmen A / B und GND des RTM Econ A/U liegt Kleinspannung an. Netzspannung (~230 V) an diesen Klemmen zerstört die Elektronik des Reglers.

⚠️ ACHTUNG!

Die Raumtemperaturregler RTM Econ A/U können ab dem Wärmepumpenmanager WPM Econ5 und dem Softwareversion L23 mit einer Bios-Version ab 6.27 eingesetzt werden.

⚠️ ACHTUNG!

Elektrische Installationsarbeiten dürfen nur von einer Elektrofachkraft durchgeführt werden. Vor den elektrischen Anschlussarbeiten auf Spannungsfreiheit prüfen.

⚠️ ACHTUNG!

Der Einsatz der Raumtemperaturregelung Smart-RTC+ ersetzt nicht den hydraulischen Abgleich der Wärmepumpen-Heizungsanlage.

⚠️ ATTENTION!

During commissioning, observe the respective country-specific safety regulations and the applicable VDE safety regulations, particularly VDE0100 and the technical connection requirements of the utility companies and network operators!

⚠️ ATTENTION!

This device must only be opened and installed by a certified electrician according to the corresponding circuit diagram in the casing cover / on the casing / in the operating instructions. The relevant safety regulations must be observed. Caution! Operation close to devices which do not comply with the EMC Directives can interfere with the functioning of the device. After installation, the specialist carrying out the installation must instruct the operator in the functioning and operation of the regulation. The operating instructions must be kept in a location which is freely accessible for the operating and service personnel.

⚠️ ATTENTION!

A maximum of 2 heating/cooling circuits may have RTM Econ A/U. Up to 10 RTM Econ A/U are possible per heating/cooling circuit. The heat pump manager can communicate with a maximum of 20 RTM Econ A/U. If the number of rooms exceeds 20, further RTM Econ A/U have no communication with the heat pump manager. A shielded 2x0,25 mm² cable with a maximum length of 500 m must be used.

⚠️ ATTENTION!

To ensure that the frost protection function works properly, the heat pump manager and the RTM Econ A/U must remain connected to the power supply at all times.

⚠️ ATTENTION!

Low voltage is present on the A / B and GND terminals of the RTM Econ A/U. Line voltage (~230 V) at these terminals destroys the electronic components of the controller.

⚠️ ATTENTION!

The RTM Econ A/U room temperature controllers can be used with a Bios version 6.27 or higher from heat pump manager WPM Econ5 and software version L23.

⚠️ ATTENTION!

Work must only be carried out by qualified personnel. Before carrying out electrical connection work, always ensure that there is no voltage present.

⚠️ ATTENTION!

The use of the Smart-RTC+ room temperature control does not replace the hydraulic balancing of the heat pump heating system.

⚠️ ATTENTION !

Lors de la mise en service, il est impératif de respecter les dispositions de sécurité nationales ainsi que les dispositions de sécurité VDE afférentes, notamment la norme VDE0100, les conditions techniques de raccordement des sociétés d'électricité et des exploitants de réseaux d'alimentation !

⚠️ ATTENTION !

Seul un électricien est habilité à ouvrir cet appareil et à l'installer conformément au schéma de câblage apposé dans le couvercle de jaquette ou sur la jaquette ou dans la notice d'exploitation. Respecter les consignes de sécurité en vigueur. Attention ! L'utilisation à proximité d'appareils ne répondant pas aux directives CEM peut influencer son fonctionnement. À l'issue de l'installation, l'entreprise qui a réalisé le montage doit informer l'exploitant du fonctionnement et du maniement de la régulation. La notice d'exploitation doit être conservée dans un endroit librement accessible au personnel d'exploitation et de maintenance.

⚠️ ATTENTION !

Avec RTM Econ A/U, le nombre de circuits de rafraîchissement/chauffage ne doit pas dépasser 2. 10 RTM Econ A/U maximum peuvent être associés à chaque circuit de rafraîchissement/chauffage. Le gestionnaire de pompe à chaleur est capable de communiquer avec 20 RTM Econ A/U au total. En présence de plus de 20 pièces, les autres RTM Econ A/U ne peuvent plus communiquer avec le gestionnaire de pompe à chaleur. Un câble blindé 2 x 0,25 mm² d'une longueur maximale de 500 m doit être utilisé.

⚠️ ATTENTION !

Pour garantir la fonction de protection antigel, le gestionnaire de pompe à chaleur et le RTM Econ A/U ne doivent pas être commutés hors tension.

⚠️ ATTENTION !

Les bornes A/B et la terre GND du RTM Econ A/U présentent une faible tension. La tension réseau (~230 V) sur ces bornes détruirait l'électronique du régulateur.

⚠️ ATTENTION !

Les régulateurs de température ambiante RTM Econ A/U peuvent être utilisés à partir du gestionnaire de pompe à chaleur WPM Econ5 et de la version logicielle L23 avec une version Bios dès 6.27.

⚠️ ATTENTION !

Seul un électricien est habilité à effectuer les travaux d'installation électrique. Vérifier l'absence de tension avant de commencer les branchements électriques.

⚠️ ATTENTION !

L'usage de la régulation de la température ambiante Smart-RTC+ ne remplace pas l'équilibrage hydraulique de l'installation de chauffage par pompe à chaleur.

1 Bestimmungsgemäßer Gebrauch

Dieses Gerät ist nur für den vom Hersteller vorgesehenen Verwendungszweck freigegeben. Ein anderer oder darüber hinaus gehender Gebrauch gilt als nicht bestimmungsgemäß. Dazu zählt auch die Beachtung der zugehörigen Produktschriften. Änderungen oder Umbauten am Gerät sind nicht zulässig.

2 Gesetzliche Vorschriften und Richtlinien

Konstruktion und Ausführung entsprechen allen gültigen EG-Richtlinien, DIN- und VDE-Vorschriften. Beim elektrischen Anschluss des Raumtemperaturreglers sind die entsprechenden VDE-, EN- und IEC-Normen einzuhalten. Personen, insbesondere Kinder, die aufgrund ihrer physischen, sensorischen oder geistigen Fähigkeiten oder ihrer Unerfahrenheit oder Unkenntnis nicht in der Lage sind, das Gerät sicher zu bedienen, sollten dieses Gerät nicht ohne Aufsicht oder Anweisung durch eine verantwortliche Person benutzen. Kinder sollten beaufsichtigt werden, um sicherzustellen, dass sie nicht mit dem Gerät spielen. Es müssen die in dieser Anweisung beschriebenen Anschlussbedingungen beachtet werden.

3 Verwendungszweck

Die Raumtemperaturregelung Smart-RTC+ nutzt bis zu 10 Referenzräume mit je einem intelligenten Raumtemperaturregler RTM Econ A/U, um im Gebäude die optimale Raumtemperatur bei maximaler Effizienz der Wärmepumpe und somit minimalen Kosten für den Benutzer zu erreichen. Alle RTM Econ A/U sind über einer BUS-Leitung mit dem Wärmepumpenmanager der Wärmepumpe verbunden. Der Wärmepumpenmanager fragt permanent alle angeschlossenen RTM Econ A/U nach der aktuellen Raumist- und Raumsolltemperatur ab. Der Raum mit der höchsten Abweichung zwischen gewünschter und tatsächlicher Raumtemperatur wird zum Referenzraum. Auf Basis dieser Abweichung errechnet der Wärmepumpenmanager ob eine höhere oder niedrigere Systemtemperatur erforderlich ist, um die Raumwunschttemperatur zu erreichen.

4 Elektrischer Anschluss

4.1 Spannungsversorgung

Der Anschluss der Spannungsversorgung der RTM Econ A/U erfolgt über ein bauseits zu erstellendes 2-adriges Kabel an den Klemmen L und N (1~ /N, 230 V, 50 Hz). Die zulässigen Kabelquerschnitte liegen zwischen 0,5 mm² und 1,5 mm².

4.2 Bus-Leitung

Zwischen dem Wärmepumpenmanager (N1) und dem RTM Econ A/U ist eine BUS-Leitung bauseits zu erstellen. Die BUS-Leitung muss als Linienstruktur ausgeführt werden (Abb. 8.2 auf S. 6). Dazu ist ein geschirmtes Kabel 2x 0,25 mm² mit einer maximalen Länge von 500 m zu verwenden. Als GND-Anschluss Kabelschirm verwenden.

1 Intended use

This device is only intended for use as specified by the manufacturer. Any other use beyond that intended by the manufacturer is prohibited. This requires the user to abide by the manufacturer's product information. Tampering with or altering the device is not permitted.

2 Legal regulations and directives

Construction and design fulfill all valid EU directives, DIN and VDE regulations.

When connecting the room temperature controller to the power supply, the relevant VDE, EN and IEC standards must be fulfilled.

Persons, especially children, who are not capable of operating the device safely due to their physical, sensory or mental abilities or due to their inexperience or lack of knowledge, must not use this device without supervision or instruction by the person in charge.

Children must be supervised to ensure that they do not play with the device.

The connection requirements described in these instructions must be observed.

3 Purpose

The Smart-RTC+ room temperature control uses up to 10 reference rooms with one intelligent RTM Econ A/U room temperature controller each to achieve the optimal room temperature in the building with maximum heat pump efficiency and minimal costs for the user. All RTM Econ A/U are connected with the heat pump manager via a BUS line. The heat pump manager permanently queries all connected RTM Econ A/U for the current actual room temperature and the room set temperature. The room with the biggest deviation between the desired and actual room temperature becomes the reference room. Based on this deviation, the heat pump manager calculates whether a higher or lower system temperature is required to achieve the desired room temperature.

4 Electrical connection

4.1 Power supply

The power supply is connected to terminals L and N (1~ /N, 230 V, 50 Hz) of the RTM Econ A/U via a 2-core cable (to be provided on-site). Cable cross sections of 0.5 mm² and 1.5 mm² are permissible.

4.2 BUS line

A bus line must be connected on-site between the heat pump manager (N1) and the RTM Econ A/U. The BUS line must have a linear structure (Fig. 8.2 on page 6). This requires a shielded 2x 0.25 mm² cable with a maximum length of 500 m. The cable screening is used as the GND connection.

1 Utilisation conforme

Cet appareil ne doit être employé que pour l'affectation prévue par le fabricant. Toute autre utilisation est considérée comme non conforme. La documentation accompagnant les produits doit également être prise en compte. Toute modification ou transformation de l'appareil est à proscrire.

2 Dispositions légales et directives

La construction et la réalisation sont conformes à toutes les directives CE, prescriptions DIN et VDE en vigueur. Il convient d'observer les normes VDE, EN et CEI correspondantes lors des branchements électriques du régulateur de température ambiante. Les personnes, en particulier les enfants, qui, compte tenu de leurs capacités physiques, sensorielles ou intellectuelles ou de leur manque d'expérience ou de connaissances, ne sont pas en mesure de faire fonctionner l'appareil en toute sûreté, ne doivent pas utiliser ce dernier en l'absence ou sans instructions d'une personne responsable. Les enfants doivent être surveillés pour éviter qu'ils ne jouent avec l'appareil.

Respecter les conditions de branchement décrites dans ces instructions.

3 Utilisation

La régulation de la température ambiante Smart-RTC+ gère jusqu'à 10 pièces de référence, chacune dotée d'un régulateur intelligent RTM Econ A/U, pour obtenir dans le bâtiment la température ambiante optimale avec une efficacité maximale de la pompe à chaleur et au moindre coût pour l'utilisateur. Tous les RTM Econ A/U sont reliés par l'intermédiaire d'un câble BUS au gestionnaire de la pompe à chaleur. Ce dernier interroge en permanence tous les RTM Econ A/U raccordés sur la température ambiante réelle et la consigne de température. La pièce présentant l'écart le plus important entre la température ambiante souhaitée et la température effective sert de pièce de référence. Sur la base de cet écart, le gestionnaire de pompe à chaleur calcule si une température système supérieure ou inférieure est nécessaire pour parvenir à la température ambiante souhaitée.

4 Branchements électriques

4.1 Alimentation en tension

Un câble 2 brins fourni par le client et raccordé aux bornes L et N (1~ /N, 230 V, 50 Hz) assure l'alimentation en tension du RTM Econ A/U. Les sections de câble admissibles sont comprises entre 0,5 mm² et 1,5 mm².

4.2 Câble BUS

Le client doit prévoir un câble BUS entre le gestionnaire de pompe à chaleur (N1) et le RTM Econ A/U. La topologie de ce câble doit être linéaire (Fig. 8.2 - page 6). Pour ce faire, utiliser un câble blindé 2 x 0,25 mm² d'une longueur maximale de 500 m. Le blindage du câble sert de mise à la terre (GND).

5 Inbetriebnahme

Die Inbetriebnahme der RTM Econ A/U, wird wie in Abb. auf S. 3 vorgenommen. Dabei ist auf die Reihenfolge zu achten. Die Vergabe der Adressen erfolgt wie in Abb. auf S. 3 dargestellt.

Zeigt der RTM Econ A/U im Display 'Cn', dann ist die Kommunikation zum Wärmepumpenmanager gestört. In diesem Fall bitte Verdrahtung und Einstellung prüfen ggf. ist ein Neustart durchzuführen.

Kann keine Kommunikation hergestellt werden, so muss am RTM Econ A/U die eingestellte Adresse und die BUS-Leitung kontrolliert werden.

Bei Aktivierung der Raumtemperaturregelung bzw. Änderung der Raumsolltemperatur kann es anfangs zu einem Überschwingen der Raumtemperatur kommen.

5 Commissioning

The RTM Econ A/U is commissioned as shown in Fig. on page 3. The correct sequence must be observed. The addresses are allocated as shown in Fig. on page 3.

If 'Cn' appears on the RTM Econ A/U display, communication to the heat pump manager has been interrupted. In this case, please check the wiring and settings, and restart the devices if necessary.

If communication cannot be established, the address set on the RTM Econ A/U and the BUS line must be checked.

Activating the room temperature control or changing the room set temperature can initially result in the room temperature being exceeded.

5 Mise en service

La mise en service des RTM Econ A/U s'effectue conformément à la Fig. - page 3. Il convient de respecter l'ordre. L'attribution des adresses a lieu comme dans la Fig. - page 3.

Lorsqu'apparaît sur l'écran du RTM Econ A/U l'indication « Cn », la communication avec le gestionnaire de pompe à chaleur est perturbée. Vérifier alors le câblage et le réglage, puis redémarrer le cas échéant.

Si aucune communication ne peut être établie, contrôler l'adresse paramétrée dans le RTM Econ A/U et le câble BUS.

Un dépassement de la température ambiante peut se produire au début en cas d'activation de la régulation de température ambiante ou de la modification de la consigne de température ambiante.

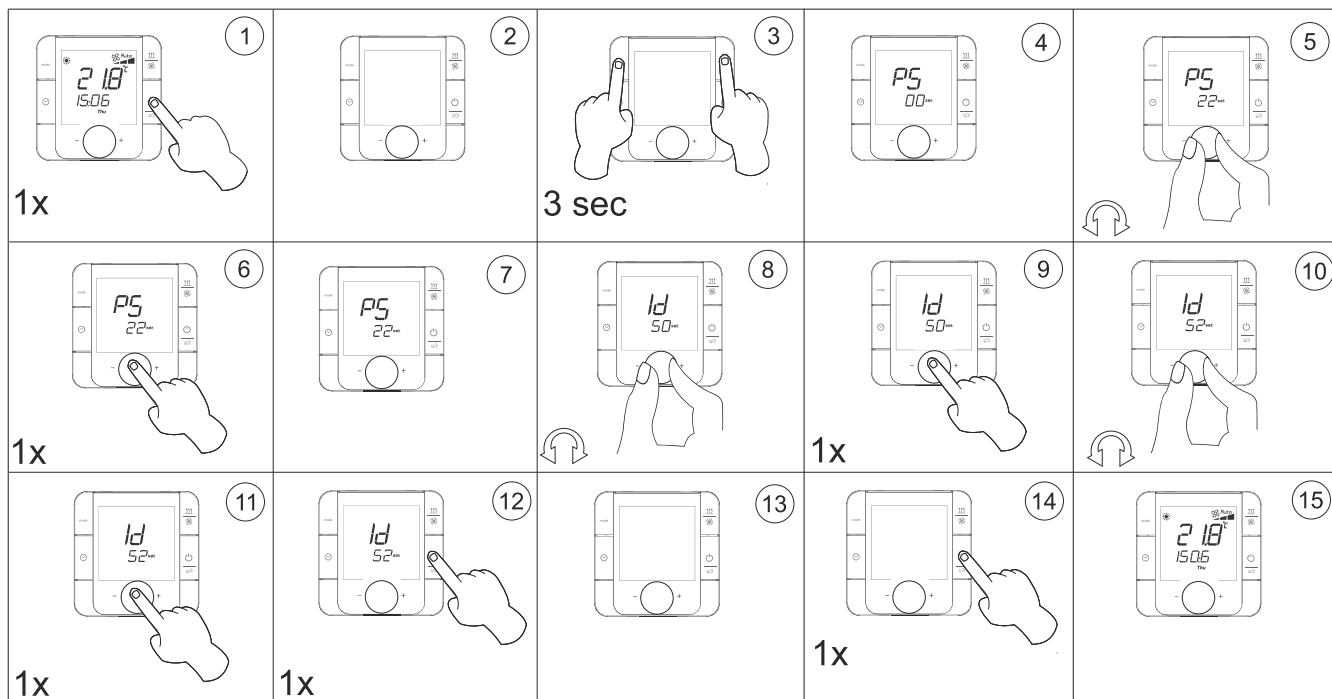


Abb. 5.1:

Symbol / Symbol / Lcône	Beschreibung / Description / Description	Display
X	RTM Econ nicht ausgewählt RTM Econ not selected RTM Econ non sélectionné	<div style="border: 1px solid black; padding: 5px;"> <p>RTM Econ </p> <p><input checked="" type="checkbox"/> 50 X 51 X 52</p> <p>X 53 X 54 X 55</p> <p>X 56 X 57 X 58 X 59</p> </div>
✓	RTM Econ vorhanden und aktiv RTM Econ present and active RTM Econ disponible et actif	
☰	RTM Econ im Stoßlüften RTM Econ in shock ventilation RTM Econ en mode aération intermittente	
!	RTM Econ wird gesucht Searching for RTM Econ Recherche de RTM Econ en cours	
!!	RTM Econ nicht gefunden RTM Econ not found Aucun RTM Econ trouvé	
⏮	RTM Econ Reset, erneute Initialisierung RTM Econ reset, re-initialisation Reset RTM Econ, réinitialisation	
⏪	RTM Econ Zeitprogramme zurücksetzen Reset RTM Econ time programs Remettre à zéro les programmations horaire RTM Econ	

6 Wärmepumpenmanager

Die Funktion der Raumregelung Smart-RTC+ muss im Menü vom Wärmepumpenmanager aktiviert werden.
In das Menü für die Vorkonfiguration gelangt man durch

- gleichzeitiges Drücken (ca. 5 Sekunden) der Tastenkombination (ESC) und (MENU)
- Die Vorkonfiguration wird durch die Taste (ESC) verlassen.

6 Heat pump manager

The function of the Smart-RTC+ room control must be activated in the heat pump manager menu.
The preconfiguration menu can be accessed by

- simultaneously pressing (for approx. 5 seconds) the key combination (ESC) and (MENU).
- The preconfiguration is exited via the (ESC) key.

6 Gestionnaire de pompe à chaleur

La fonction de régulation de la pièce Smart-RTC+ doit être activée dans le menu du gestionnaire de pompe à chaleur.

L'accès au menu de pré-configuration se fait en

- appuyant simultanément (env. 5 secondes) sur les touches (ESC) et (MENU).
- Pour quitter la pré-configuration, appuyer sur la touche (ESC).

Vorkonfiguration Preconfiguration Pré-configuration	Vorkonfiguration aller Anlagenkomponenten Preconfiguration of all system components Pré-configuration de chacun des composants de l'installation	Einstellbereich Setting range Plage de réglage
1.Heizkreis	Wird der 1. Heizkreis für Heizen oder für Heizen und stilles Kühlen verwendet?	Heizen Heizen/Still Kühlen
Heating circuit 1	Is heating circuit 1 used for heating or for heating and silent cooling?	Heating Heating/silent cooling
Circ. chauffage 1	Le 1er circuit de chauffage est-il utilisé uniquement pour le chauffage ou pour le chauffage et le rafraîchissement silencieux ?	Chauffage Chauff./Rafr.sil.
Heizen Regelung über	Für den 1.Heizkreis können folgende Möglichkeiten zur Heizkreisregelung gewählt werden: * Rücklauftemperaturregelung in Abhängigkeit der Raumtemperatur eines Referenzraumes	Raumtemperatur
Heating Control by	The following heating regulation options can be selected for heating circuit 1: * return temperature control depending on the room temperature of a reference room	Room temperature
Chauffage Régulation par	Le réglage de la régulation du 1er circuit de chauffage offre les possibilités suivantes : * Régulation de la température retour en fonction de la température ambiante d'une pièce de référence	Temp. ambiance
Heizen Raumregelung	Welche Hardware wird für die Raumregelung Heizen verwendet?	RTM Econ
Heating Room control	What hardware is used for the heating room control?	RTM Econ
Chauffage Régul. ambiance	Quel est le matériel utilisé pour la régulation de la pièce en termes de chauffage ?	RTM Econ
Kühlen Raumregelung	Welche Hardware wird für die Raumregelung Kühlen verwendet?	RTM Econ
Cooling Room control	What hardware is used for the cooling room control?	RTM Econ
Rafrâichissement Régul. ambiance	Quel est le matériel utilisé pour la régulation de la pièce en termes de rafraîchissement ?	RTM Econ
Anzahl Raumregelung	Wieviele Smart-RTC+ sind im 1. Heiz-/Kühlkreis vorhanden?	1 ... 10
Numbers Room control	How many Smart-RTC+ are present in heating/cooling circuit 1?	1 ... 10
Nombre Régul. ambiance	Combien existe-t-il de Smart-RTC+ dans le 1er circuit de chauffage/rafrâichissement ?	1 ... 10

Eine Übersicht der im BUS vorhandenen RTM Econ AU wird im Menü "Dokumentation - Erweiterungen - Smart-RTC+" aufgezeigt.
In das Menü Dokumentation gelangt man durch

- Drücken (ca. 5 Sekunden) der MENU Taste und Auswahl mit den Pfeiltasten
- Das MENU wird durch die Taste (ESC) verlassen

Kann keine Kommunikation hergestellt werden, so muss am RTM Econ AU die eingestellte Adresse und die BUS-Leitung kontrolliert werden. Sind diese Einstellungen ordnungsgemäß, sollte ein 120 Ohm Abschlusswiderstand und gegebenenfalls ein Ferritkern mit angebracht werden.

An overview of the RTM Econ AU in the BUS is available in the menu "history - add-ons - Smart-RTC+".

The "history" menu can be accessed by

- pressing the MENU key (for approx. 5 seconds) and making the selection with the arrow keys
- The menu is exited via the (ESC) key.

If communication cannot be established, the address set on the RTM Econ AU and the BUS line must be checked. If these settings are correct, a 120 Ohm terminating resistor and a ferrite core if necessary must be mounted too.

Une vue d'ensemble des RTM Econ AU présents sur le BUS est présentée dans le menu « Historique - Extensions - Smart-RTC+ ».

Pour accéder au menu « Historique » :

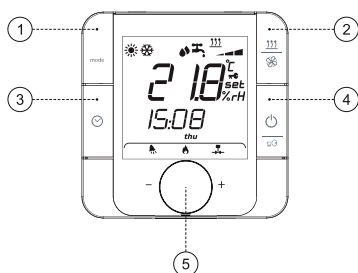
- appuyer (5 secondes env.) sur la touche MENU et sélectionner le menu à l'aide des touches flèches ;
- pour quitter le MENU, appuyer sur la touche (ESC).

Si aucune communication ne peut être établie, contrôler l'adresse paramétrée dans le RTM Econ AU et le câble BUS. Si les réglages sont corrects, une résistance de terminaison de 120 ohms doit être installée, avec un noyau de ferrite éventuellement.

7 Funktionsbeschreibung

7 Functional description

7 Description des fonctions



1 Wahltaaste „Betriebsart“:

- Freigabe bzw. Sperre der gewünschten Betriebsart des Raumes in dem sich der RTM Econ A/U befindet. Diese Auswahl hat keinen Einfluss auf den Betriebsmodus der Wärmepumpe. Freigabe des Impuls für Ausschaltverzögerung der Zirkulationspumpe. Die Ausschaltverzögerungszeit wird im Menü Warmwasser - Zirkulationspumpe im Wärmepumpenmanager eingestellt.

2 Wahltaaste „Schnellheizen“:

- Die Raumregelung wird außer Kraft gesetzt. Als Rücklaufsolltemperatur wird die am Wärmepumpenmanager eingestellte maximale Rücklauftemperatur verwendet. Ein Balken entspricht der Dauer von 20 min. Durch mehrmaliges Drücken kann die Zeit auf 40 (zwei Balken) bzw. 60 (drei Balken) Minuten erhöht werden. Für die Dauer der Funktion Schnellheizen ist die Warmwasserbereitung gesperrt. Die Funktion Schnellheizen kann nur am Master RTM Econ A/U (Adresse 50) gewählt werden.

3 Wahltaaste „Anzeige Raumsolltemperatur“:

- Wechsel der Anzeige zwischen der Raumsoll- und aktuellen Raumtemperatur.

4 Wahltaaste „Tastensperre“

- Wird die Taste ca. 3 s lang gedrückt, dann wird die Funktion Tastensperre aktiviert. Eine aktivierte Tastensperre ist durch ein Schlüsselssymbol im Display gekennzeichnet. Zum deaktivieren muss die Taste erneut ca. 3 s lang gedrückt werden.

5 Dreh-Druck-Knopf „Sollwerteinstellung“:

- Durch Drehen der Taste wird die Solltemperatur eingestellt. Der Sollwert wird „automatisch nach 3 Sekunden übernommen.“

1 "Operating mode" selector key:

- Release or block of the desired operating mode for the room where the RTM Econ A/U is located. This selection has no impact on the mode operation of the heat pump. Pulse release for circulation pump switch-off delay. The switch-off delay time is set in the domestic hot water - circulation pump menu in the heat pump manager.

2 "Quick heating" selector key:

- Room control is stopped. The maximum return temperature set on the heat pump manager is used as the return set temperature. One bar represents a period of 20 min. By pressing multiple times, the time can be increased to 40 (two bars) or 60 (three bars) minutes. Domestic hot water preparation is blocked for the duration of the quick heating function. The quick heating function can only be selected on the master RTM Econ A/U (address 50).

3 "Display room set temperature" selector key:

- Changes the display between the room set temperature and the room actual temperature.

4 "Key lock" selector key:

- The key lock function is activated if this key is pressed for approximately 3 seconds. This is shown by a key symbol on the display. Press the key again for approximately 3 seconds to deactivate the key block.

5 "Setpoint setting" rotary-push button:

- Turn the button to set the set temperature. The set value is implemented automatically after 3 seconds.

1 Bouton sélecteur « Mode de fonctionnement » :

- Débloccage ou blocage du mode de fonctionnement souhaité pour la pièce dans laquelle se trouve le RTM Econ A/U. Cette sélection n'a aucune incidence sur le mode de fonctionnement de la pompe à chaleur. Débloccage de l'impulsion pour la temporisation au déclenchement du circulateur de bouclage ECS. La temporisation est réglée dans le menu « Eau chaude sanit. - Pompe boucl. ECS » du gestionnaire de pompe à chaleur.

2 Bouton sélecteur « Chauffage rapide » :

- La régulation de la pièce est désactivée. La température retour maximale réglée dans le gestionnaire de pompe à chaleur est utilisée comme valeur consigne de la température retour. Une barre correspond à une durée de 20 min. Plusieurs pressions successives permettent d'augmenter la durée à 40 (deux barres) ou 60 (trois barres) minutes. La production d'eau chaude sanitaire est bloquée pendant la durée d'activation de la fonction Chauffage rapide. Cette fonction peut être sélectionnée uniquement sur le RTM Econ A/U maître (adresse 50).

3 Bouton sélecteur « Affichage de la consigne de température ambiante » :

- Changement d'affichage entre la consigne de température ambiante et la température ambiante réelle.

4 Bouton sélecteur « Blocage du clavier » :

- Une pression de 3 s environ sur le bouton sélecteur active le blocage du clavier. Ce blocage est symbolisé à l'écran par une clef. Pour le désactiver, appuyer de nouveau sur le bouton sélecteur pendant 3 s environ.

5 Sélecteur rotatif à poussoir « Réglage de la consigne » :

- La rotation du sélecteur permet de régler la température de consigne. Elle est enregistrée automatiquement au bout de

Symbo /Symbol / Icône	Beschreibung / Description / Description
	Raum ist für Heizen freigegeben Room is released for heating Chauffage validé pour la pièce
	Raum ist für Kühlen freigegeben Room is released for cooling Rafraîchissement validé pour la pièce
	Raum ist für Kühlen gesperrt Room is blocked for cooling Rafraîchissement bloqué pour la pièce
	Impuls für die Freigabe der Zirkulationspumpe wurde ausgelöst Release pulse for the circulation pump was triggered. Impulsion déclenchée pour le déblocage du circulateur de bouclage ECS
	Fehlermeldung des RTM Econ A/U, z.B. Fühlerdefekt Error message for the RTM Econ A/U, e.g. sensor fault Message d'erreur du RTM Econ A/U, par ex. défaut de sonde
	Schnellheizen aktiv Quick-heat active Chauffage rapide actif
	Das Relais zur Ansteuerung der Stellventile ist geschaltet. The relay for controlling the control valves is switched. Relais de commande des vannes de régulation commuté

8 Elektrischer Anschluss

8 Electrical connection

8 Branchements électriques

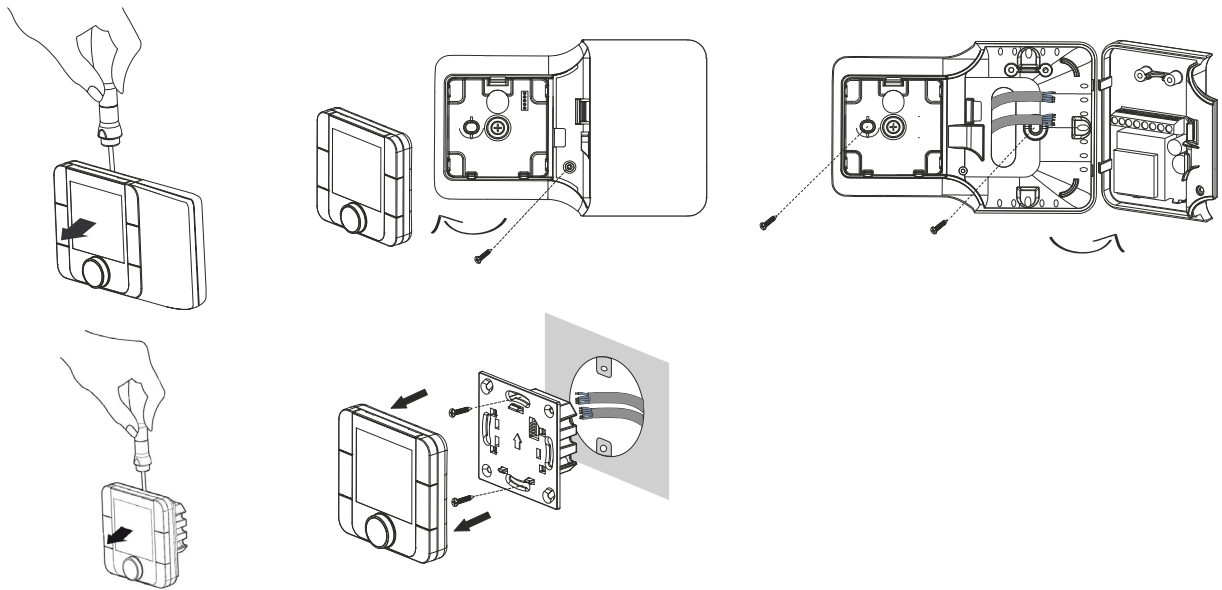


Abb. 8.1:

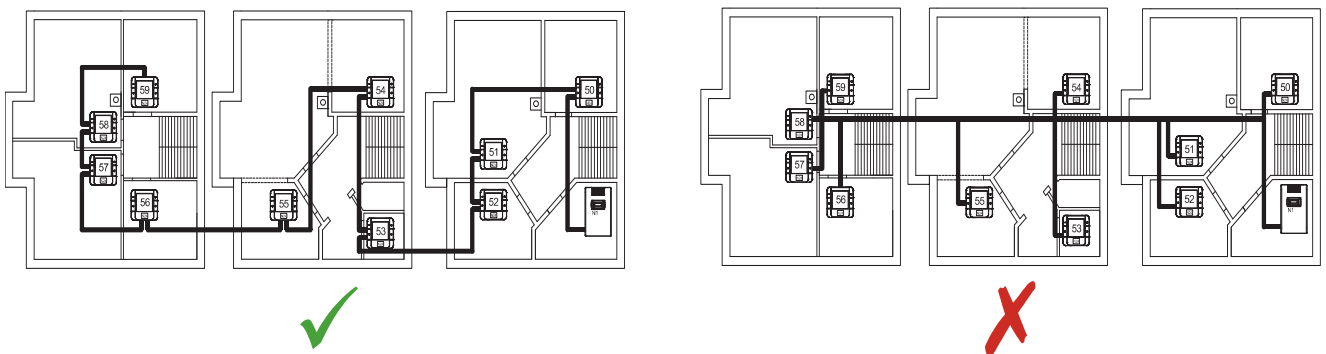


Abb. 8.2:

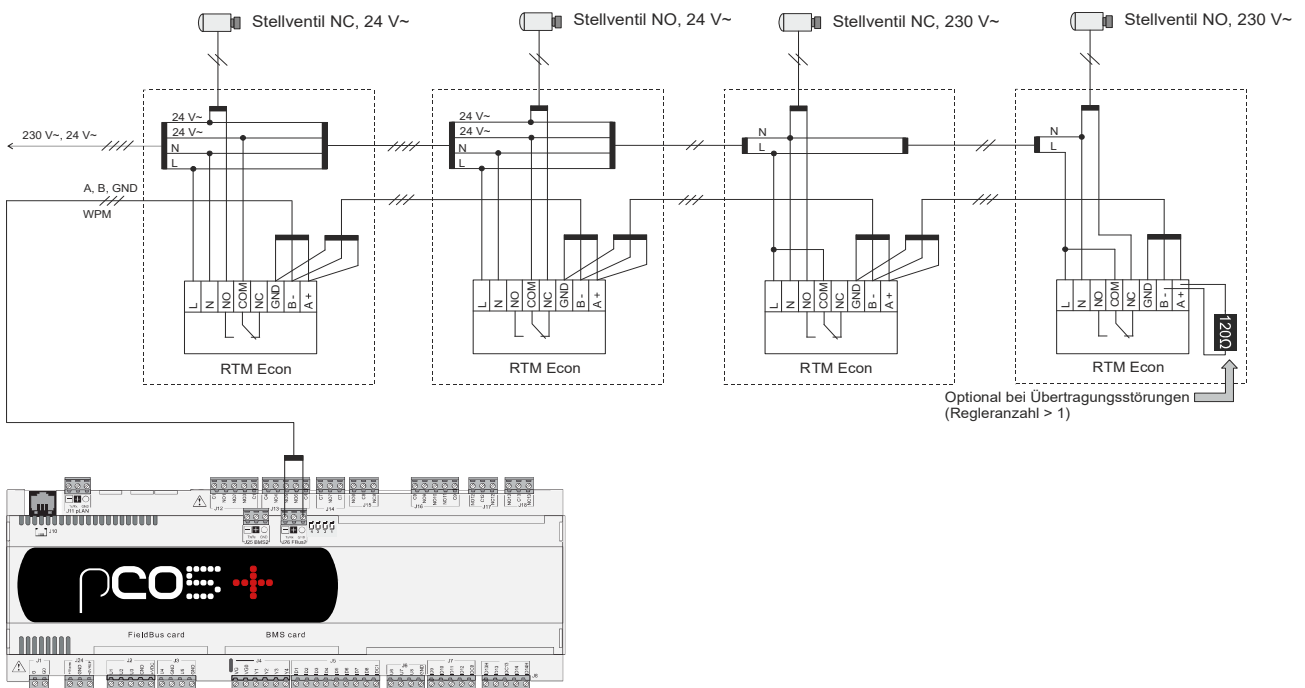


Abb. 8.3: