



# Ref NOVFR728



FICHE TECHNIQUE 07/2015 | IP02030

## APPLICATIONS

Les robinets L-94 sont des robinets équerre qui s'utilisent dans des installations intérieures de plomberie.

Ils sont conçus pour couper de manière individuelle l'alimentation en eau des équipements comme lave-vaisselle, machine à laver entre autres, pour procéder à leur réparation ou rechange. Ils se caractérisent par le fait d'être compact, facilitant ainsi son installation et manipulation dans des endroits réduits.

Un quart de tour de la manette suffit pour manipuler ces robinets.

## CONDITIONS DE SERVICE

Pression nominale:	16 bars
Pression d'essai:	25 bars
Plage de Température:	Eau froide et chaude jusqu'à 95°C
Fluide:	Eau chaude sanitaire

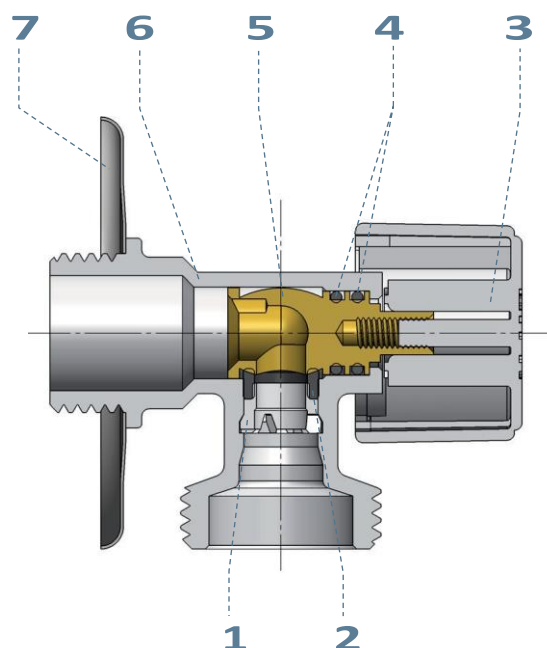


## COMPOSANTS

L-94

Item	Composant	Matériau	Traitement
1	Pince de fixation	POM	
2	Joint plat	NBR	
3	Manette	ABS	Chromée
4	Joint torique	NBR	
5	Axe - bille	Laiton Européen CW614N	
6	Corps	Laiton Européen CW617N	Chromé
7	Rosace <sup>1</sup>	Acier inoxydable	

1 Selon le modèle



## CARACTÉRISTIQUES PRINCIPALES

### TAILLE COMPACTE, FACILITE D'INSTALLATION

Les robinets compacts, par leur dimension, sont adéquats pour des installations dans des espaces restreints.

Les modèles L-94 se caractérisent, face aux modèles L-85, pour avoir besoin de 20% de moins d'espace lors de leur installation.



### OBTURATEUR

L'axe et la bille sont fabriqués en une seule pièce en laiton Européen CW614N. Cette disposition augmente sa résistance et facilite sa manoeuvrabilité.

Ces composants, originales d'ARCO sont créés pour réduire les pertes de pression, augmenter le flux et éviter les bruits.



## CARACTÉRISTIQUES PRINCIPALES

### ÉTANCHÉITÉ

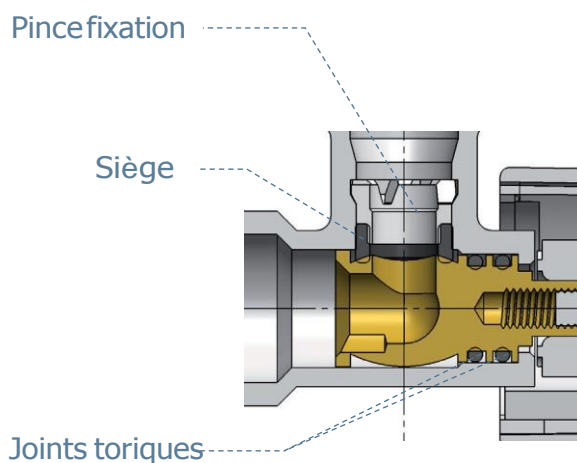
#### Interne

Une pince en POM située à l'intérieur du robinet, fait pression sur le siège en NBR contre l'axe-bille.

Ce système de pince et siège ne peut être démonté, évitant ainsi des manipulations indésirables.

#### Externe

Deux joints toriques en NBR situés sur l'axe assurent l'étanchéité externe. Ce système apporte une sécurité additionnelle contre les fuites, le vieillissement, l'usure, ect...

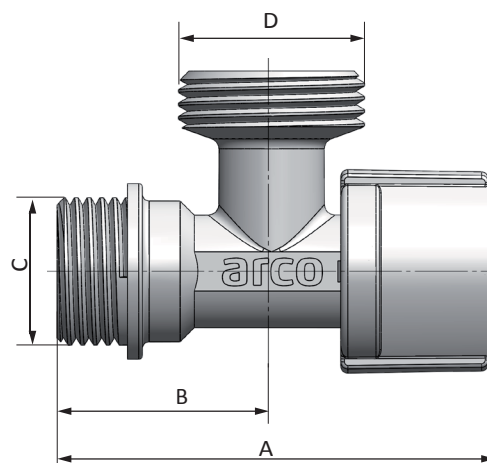


## DIMENSIONS

L-94 avec manette NOVA

Mesure	A	B	C	D
1/2 x 3/4	62	30,5	G 1/2A G 3/4A	

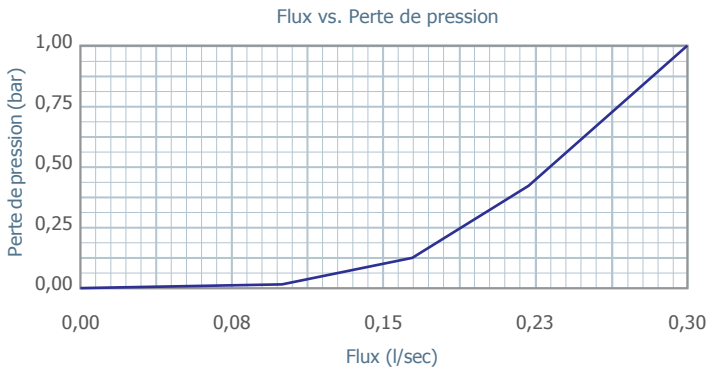
G Erou ISO 228





## CARACTÉRISTIQUES HYDRAULIQUES

Caractéristiques hydrauliques obtenues selon la norme EN 1267



## INSTALLATION ET ENTRETIEN

Le robinet doit être installé avec un outil adéquat, de préférence une clé fixe de 15.

L'outil doit être utilisé sur les faces planes du corps du robinet, évitant ainsi déformer cette zone par excès de pression.

Le montage des composants du robinet ne peut être modifié, le remplacement ou démontage de la manette peut provoquer des fuites externes.

Le robinet quart de tour doivent toujours travailler en position complètement ouverte.

