

**SIPHONS POUR MACHINE A LAVER**



**Dimensions :** DN 40  
**Raccordement :** A coller  
**Température Mini :** + 5°C  
**Température Maxi :** + 90°C  
**Pression Maxi :** 1 Bar  
**Caractéristiques :** Joint NBR  
Diamètre 40 mm  
Éléments à coller entre eux

**Matière :** PVC

## SIPHONS POUR MACHINE A LAVER

### CARACTERISTIQUES :

- Joint NBR
- Diamètre 40 mm
- Éléments à coller entre eux

### UTILISATION :

- Pour machines à laver
- Température mini admissible Ts : + 5°C
- Température maxi admissible Ts : + 90°C
- Pression maxi admissible PN :1 bar

### GAMME :



- Siphon machine à laver à sortie horizontale **Ref. 1370001**



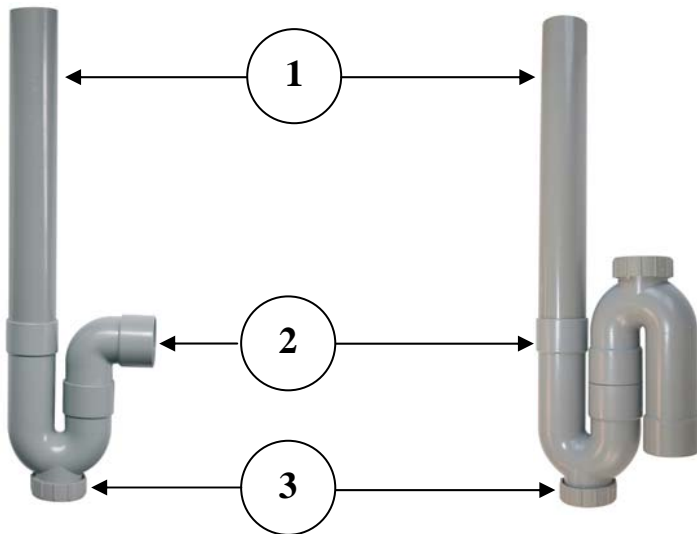
- Siphon machine à laver à sortie verticale **Ref. 1370002**



- Entonnoir pour machine à laver **Ref. 1370003**

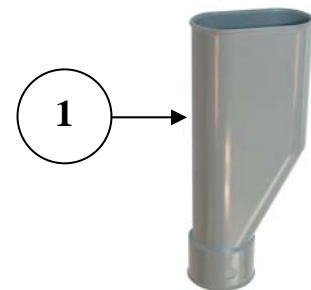
**SIPHONS POUR MACHINE A LAVER**

**NOMENCLATURE :**



**Ref. 1370001**

**Ref. 1370002**



**Ref. 1370003**

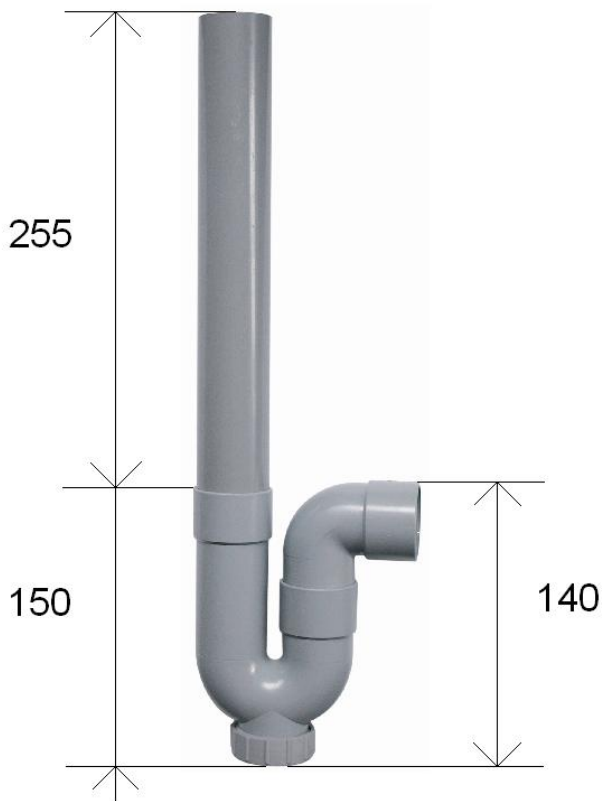
Repère	Désignation	Matériaux Ref. 1370001 et 1370002
1	Tube	PVC
2	Embouts	ABS
3	Bouchon	Polypropylène + joint NBR

Repère	Désignation	Matériaux Ref. 1370003
1	Corps	ABS

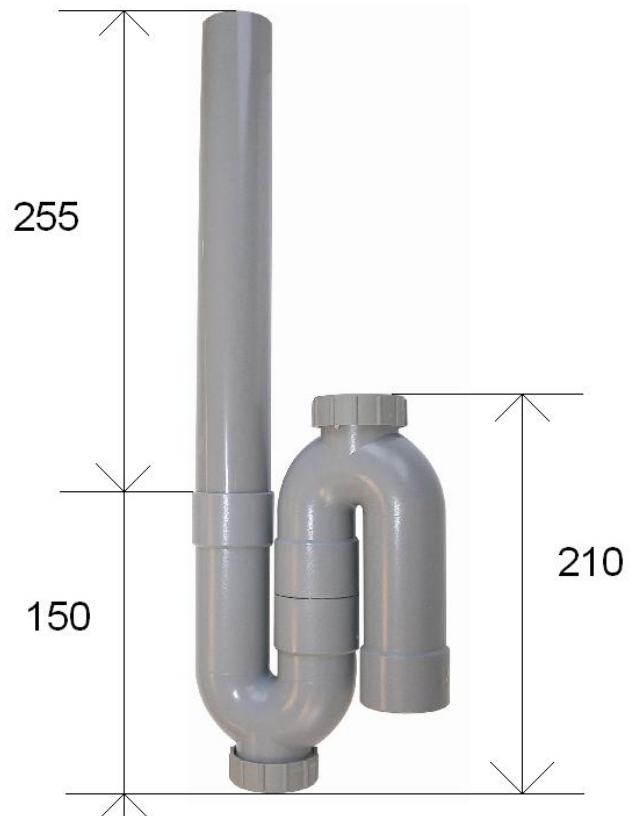
**SIPHONS POUR MACHINE A LAVER**

**DIMENSIONS ( en mm ) :**

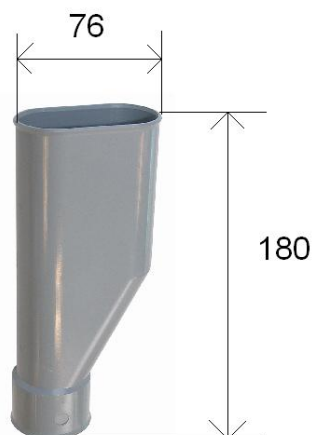
**Ref. 1370001**



**Ref. 1370002**



**Ref. 1370003**



## **SIPHONS POUR MACHINE A LAVER**

### **NORMALISATIONS :**

- DIRECTIVE 97/23/CE : Relève de l'article 3, § 3

**PRECONISATIONS :** Les avis et conseils, les indications techniques, les propositions, que nous pouvons être amenés à donner ou à faire, n'impliquent de notre part aucune garantie. Il ne nous appartient pas d'apprécier les cahiers des charges ou descriptifs fournis. Il appartient au client de vérifier l'adéquation entre le choix du matériel et les conditions réelles d'utilisation.