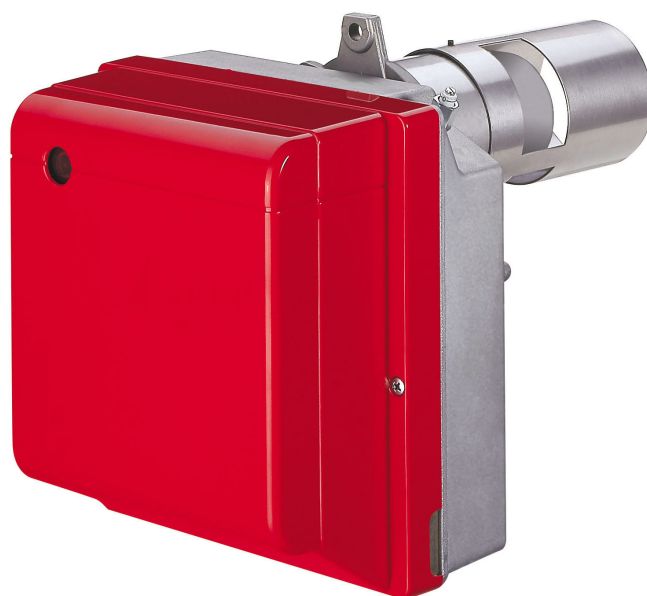


FR Brûleurs fioul domestiques
NL Stookoliebranders

Fonctionnement à 1 allure
Eentrapsbranders



MODELE - MODEL	CODE
3737006 - 3737066	BGK1
3737456	BGK2
20012189	BGK3



Instructions originales

Originele aanwijzingen

1	Déclaration	3
2	Informations et avertissements généraux	4
2.1	Informations sur le manuel d'instructions.....	4
2.1.1	Introduction.....	4
2.1.2	Dangers génériques.....	4
2.1.3	Autres symboles.....	4
2.1.4	Livraison de l'équipement et du manuel d'instructions correspondant.....	5
2.2	Garantie et responsabilité.....	5
3	Sécurité et prévention	6
3.1	Avant propos.....	6
3.2	Formation du personnel.....	6
4	Description technique du brûleur	7
4.1	Désignation des brûleurs.....	7
4.2	Modèles disponibles.....	7
5	Description technique du brûleur	8
5.1	Données techniques.....	8
5.2	Données électriques.....	8
5.3	Matériau fourni.....	8
5.4	Dimensions d'encombrement.....	9
5.5	Description du brûleur.....	9
5.6	Plage de travail.....	10
5.6.1	Chaudière d'essai.....	10
5.6.2	Chaudières commerciales.....	10
5.7	Boîte de contrôle électrique.....	11
6	Installation	12
6.1	Indications concernant la sécurité pour l'installation.....	12
6.2	Précautions pour éviter au brûleur une surchauffe excessive ou une mauvaise combustion.....	12
6.3	Manutention.....	12
6.4	Contrôles préliminaires.....	13
6.5	Position de fonctionnement.....	13
6.6	Fixation du brûleur à la chaudière.....	14
6.7	Réglage de la tête de combustion.....	15
6.8	Réglage volet d'air.....	15
6.9	Réglage des électrodes.....	16
6.10	Positionnement de la fibre optique.....	16
6.11	Chauffage du combustible.....	16
6.12	Position d'entretien.....	17
6.13	Installations hydrauliques.....	18
6.13.1	Alimentation de la combustion.....	18
6.13.2	Pompe.....	18
6.13.3	Réglage de la pression.....	19
6.13.4	Installations monotube sous pression.....	19
6.13.5	Amorçage de la pompe.....	19
6.13.6	Installations par dépression.....	19
7	Mise en marche, réglage et fonctionnement du brûleur	20
7.1	Indications concernant la sécurité pour la première mise en marche.....	20
7.2	Réglage de la combustion.....	20
7.3	Gicleurs conseillés.....	21
7.4	Installation électrique.....	22
7.5	Schéma électrique.....	23
7.6	Programme de fonctionnement.....	24
7.7	Tableau des temps.....	25

7.7.1	Indication de l'état de fonctionnement	25
7.7.2	Diagnostic des anomalies - blocages	26
7.7.3	Fonction de préchauffage combustible	26
7.7.4	Test d'extinction	26
7.7.5	Fonctionnement intermittent	26
7.7.6	Recyclage et limite des répétitions	26
7.7.7	Présence de lumière étrangère ou flamme parasite	27
7.7.8	Pré et post-allumage de la décharge du transformateur d'allumage	27
7.7.9	Déblocage à l'aide du bouton et à distance du brûleur	27
7.7.10	Déblocage de la protection	27
7.7.11	Anomalie du bouton de déblocage/déblocage à distance	27
7.7.12	Signalisation externe de blocage (S3)	27
7.7.13	Fonction compteur d'heures (B4).....	27
7.7.14	Moniteur de la tension d'alimentation	27
7.7.15	Anomalie de la fréquence d'alimentation	28
7.7.16	Anomalie de tension interne	28
7.7.17	Contrôle du moteur ventilateur.....	28
7.7.18	Contrôle du circuit électronique de commande de la vanne de 1ère allure	28
7.7.19	Contrôle du court-circuit de la vanne de 1ère allure	28
7.7.20	Post-ventilation	28
7.7.21	Contrôle EEprom	28
7.7.22	Ventilation continue.....	28
7.7.23	Historique des blocages.....	29
7.7.24	Mémorisation des paramètres de fonctionnement du brûleur.....	29
7.7.25	Longueurs admissibles des raccordements externes du brûleur.....	29
7.7.26	Préventilation longue	29
7.8	Désactivation automatique du préchauffage.....	30
7.9	Menu de programmation	31
7.9.1	Général	31
7.9.2	Diagramme fonctionnel pour l'entrée dans le menu	31
7.9.3	Test d'extinction	32
7.9.4	Post-ventilation et ventilation continue.....	32
7.9.5	Fonctionnement intermittent	32
7.9.6	Réglage de la préventilation longue.....	32
7.9.7	Affichage de l'historique des blocages.....	32
7.9.8	Réinitialisation des paramètres du menu de programmation et de l'historique des blocages	33
7.10	Types de blocage.....	33
8	Entretien	34
8.1	Indications concernant la sécurité pour l'entretien	34
8.2	Programme d'entretien	34
8.2.1	Fréquence d'entretien	34
8.2.2	Contrôle et nettoyage.....	34
9	Anomalies / Solutions	35
10	Annexe - Accessoires.....	36

1 Déclaration

Déclaration de conformité d'après ISO/CEI 17050-1

Fabricant: RIELLO S.p.A.
 Adresse: Via Pilade Riello, 7
 37045 Legnago (VR)
 Produit : Brûleurs à fioul
 Modèle: BGK1 - BGK2 - BGK3
 Ces produits sont conformes aux normes techniques suivantes:
 EN 267
 EN 12100
 et conformément aux dispositions des directives européennes:
 MD 2006/42/CE Directive Machines
 LVD 2014/35/UE Directive Basse Tension
 EMC 2014/30/UE Compatibilité électromagnétique

La qualité est garantie grâce à un système de qualité et de gestion certifié conforme à ISO 9001:2015.

Déclaration de conformité A.R. 8/1/2004 et 17/7/2009 - Belgique

Fabricant : RIELLO S.p.A.
 37045 Legnago (VR) Italie
 Tél. ++39.0442630111
 www.rielloburners.com
 Mise en circulation par : RIELLO NV
 Ninovesteenweg 198
 9320 Erembodegem
 Tel. (053) 769 030
 Fax. (053) 789 440
 e-mail. info@riello.be
 URL. www.riello.be

Nous certifions par la présente que la série d'appareils spécifiée ci-après est conforme au modèle du type décrit dans la déclaration de conformité CE, qu'elle est fabriquée et mise en circulation conformément aux exigences définies dans l'A.R. du 8 janvier 2004 et du 17 juillet 2009.

Type du produit : Brûleur de fioul
 Modèle: BGK1 - BGK2 - BGK3
 Norme appliquée : EN 267 et A.R. du 8 janvier 2004 - 17 juillet 2009
 Organisme de contrôle : TÜV Industrie Service GmbH
 TÜV SÜD Gruppe
 Ridlerstrase, 65
 80339 München DEUTSCHLAND

Valeurs mesurées :	BGK1	CO max. :	1 mg/kWh
		NOx max. :	72 mg/kWh
	BGK2	CO max. :	4 mg/kWh
		NOx max. :	69 mg/kWh
	BGK3	CO max. :	31 mg/kWh
		NOx max. :	70 mg/kWh

Déclaration du fabricant

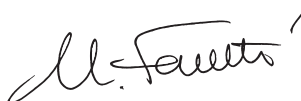
RIELLO S.p.A. déclare que les produits suivants respectent les valeurs limite d'émission de NOx imposées par la norme allemande « **1. BImSchV révision 26.01.2010** ».

Produit	Type	Modèle	Puissance
Brûleurs à fioul	370T1	BGK1	17,8 - 35,6 kW
	374T1	BGK2	32 - 59,3 kW
	375T1	BGK3	45 - 73 kW

Legnago, 01.12.2015

Directeur Général
 RIELLO S.p.A. - Direction Brûleurs
 Ing. U. Ferretti

Directeur Recherche & Développement
 RIELLO S.p.A. - Direction Brûleurs
 Ing. F. Comencini




2 Informations et avertissements généraux

2.1 Informations sur le manuel d'instructions

2.1.1 Introduction

Le manuel d'instructions fourni avec le brûleur:

- Fait partie intégrante et fondamentale du produit et ne doit jamais être séparé de ce dernier. Il doit toujours être conservé avec soin pour pouvoir être consulté au besoin et il doit accompagner le brûleur si celui-ci doit être cédé à un autre propriétaire ou utilisateur, ou bien s'il doit être déplacé sur une autre installation. S'il a été endommagé ou égaré, demander une autre copie au Service Technique Après-vente le plus proche.
- A été réalisé pour être utilisé par du personnel compétent.
- Donne des indications et des informations importantes sur la sécurité de l'installation, la mise en fonction, l'utilisation et l'entretien du brûleur.

Symboles utilisés dans le manuel

Dans certaines parties du manuel on trouve des signaux triangulaires indiquant le DANGER. Faire très attention car ils signalent des situations de danger potentiel.

2.1.2 Dangers génériques

Il existe **3 niveaux de danger** comme indiqué ci-après.



Niveau de danger le plus élevé !
Ce symbole indique les opérations qui peuvent causer des lésions graves ou mortelles, ou bien des risques à long terme pour la santé, si elles ne sont pas effectuées correctement.



Ce symbole indique les opérations qui peuvent causer des lésions graves ou mortelles, ou bien des risques à long terme pour la santé, si elles ne sont pas effectuées correctement.



Ce symbole indique les opérations qui peuvent causer des dommages aux personnes ou à la machine, si elles ne sont pas effectuées correctement.

2.1.3 Autres symboles



DANGER: COMPOSANTS SOUS TENSION
Ce symbole indique les opérations qui comportent des secousses électriques aux conséquences mortelles.



DANGER: PRODUIT INFLAMMABLE
Ce symbole indique la présence de substances inflammables.



RISQUE DE BRÛLURE
Ce symbole indique un risque de brûlure à haute température.



RISQUE D'ÉCRASEMENT DES MEMBRES
Ce symbole fournit les indications des organes en mouvement: risque d'écrasement des membres.



ATTENTION ORGANES EN MOUVEMENT
Ce symbole fournit les indications pour éviter le rapprochement des membres à proximité des organes mécaniques en mouvement: risque d'écrasement.



DANGER D'EXPLOSION
Ce symbole fournit les indications de lieux où pourraient être présentes des atmosphères explosives. Par atmosphère explosive, on entend un mélange avec l'air, à des conditions atmosphériques, de substances inflammables à l'état de gaz, vapeurs, brouillards ou poussières dans lequel, après l'allumage, la combustion se propage à l'ensemble du mélange imbrûlé.



DISPOSITIFS DE PROTECTION INDIVIDUELLE
Ces symboles distinguent l'équipement à porter et la tenue de l'opérateur dans le but de le protéger des risques menaçant la sécurité et la santé dans le déroulement de l'activité de travail.



OBLIGATION DE MONTER LE CAPOT ET TOUS LES DISPOSITIFS DE SÉCURITÉ ET DE PROTECTION
Ce symbole signale l'obligation de remonter le capot et tous les dispositifs de sécurité et de protection du brûleur après des opérations d'entretien, de nettoyage ou de contrôle.



PROTECTION DE L'ENVIRONNEMENT
Ce symbole donne des indications pour utiliser la machine en respectant l'environnement.



INFORMATIONS IMPORTANTES
Ce symbole fournit des informations importantes à prendre en considération.

- Ce symbole indique qu'il s'agit d'une liste.

Abréviations utilisées

Chap.	Chapitre
Fig.	Figure
P.	Page
Sect.	Section
Tab.	Tableau

2.1.4 Livraison de l'équipement et du manuel d'instructions correspondant

Lors de la livraison de l'appareil, il faut que:

- Le fournisseur de l'équipement livre à l'utilisateur le manuel d'instructions correspondant, en l'avertissant qu'il doit être conservé dans le local d'installation du générateur de chaleur.
- Le manuel d'instructions contient les données suivantes:
 - le numéro de série du brûleur;

.....

- l'adresse et le numéro de téléphone du centre d'assistance à la clientèle;

.....

- Le fournisseur de l'équipement doit informer l'utilisateur avec précision sur les points suivants:
 - l'utilisation de l'équipement;
 - les essais supplémentaires éventuellement nécessaires avant d'activer l'équipement;
 - l'entretien et le besoin de faire contrôler l'équipement au moins une fois par an par un représentant du fabricant ou par un technicien spécialisé.
 Pour garantir un contrôle périodique, le fabricant recommande de stipuler un contrat d'entretien.

2.2 Garantie et responsabilité

Le fabricant garantit ses produits neufs à compter de la date d'installation conformément aux normes en vigueur et/ou en accord avec le contrat de vente. Lors de la première mise en marche, il est indispensable de contrôler si le brûleur est complet et en bon état.



ATTENTION

L'inobservance des indications de ce manuel, l'utilisation négligente, l'installation incorrecte et la réalisation de modifications sans autorisation sont toutes des causes d'annulation de la garantie sur le brûleur de la part de du fabricant.

En particulier, les droits à la garantie et à la responsabilité sont annulés en cas de dommages à des personnes et/ou des choses, si ces dommages sont dus à l'une ou plusieurs des causes suivantes:

- installation, mise en marche, utilisation ou entretien incorrects du brûleur;
- utilisation inappropriée, erronée ou irraisonnée du brûleur;
- intervention de personnel non autorisé;
- réalisation de modifications sur l'appareil sans autorisation;
- utilisation du brûleur avec des dispositifs de sécurité défectueux, appliqués incorrectement et/ou qui ne fonctionnent pas;
- installation de composants supplémentaires n'ayant pas été mis à l'essai avec le brûleur;
- alimentation du brûleur avec des combustibles inadéquats;
- défauts l'installation d'alimentation en combustible;
- utilisation du brûleur après la détection d'une erreur et/ou anomalie;
- réparations et/ou révisions effectuées de manière incorrecte;
- modification de la chambre de combustion par l'introduction d'inserts empêchant la formation régulière de la flamme tel qu'il a été défini lors de la fabrication de l'appareil;
- surveillance et entretien insuffisants et inappropriés des composants du brûleur soumis plus fréquemment à l'usure;
- utilisation de composants non originaux, soit des pièces détachées, des kits, des accessoires et en option;
- causes de force majeure.

Le constructeur décline, en outre, toute responsabilité pour le non-respect des instructions de ce manuel.

3 Sécurité et prévention

3.1 Avant propos

Les brûleurs ont été conçus et réalisés conformément aux normes et directives en vigueur, en appliquant les règles techniques de sécurité connues et en prévoyant toutes les situations de danger potentielles.

Il est toutefois nécessaire de tenir compte du fait d'une utilisation imprudente et maladroite de l'appareil peut provoquer des situations de danger de mort pour l'utilisateur ou les tiers, ainsi que des dommages au brûleur ou aux autres biens. La distraction, la légèreté et un excès de confiance sont souvent la cause d'accidents ; tout comme peuvent l'être la fatigue et l'état de somnolence.

Il est nécessaire de prendre en considération ce qui suit:

- Le brûleur doit être destiné exclusivement à l'utilisation pour laquelle il est expressément prévu. Toute autre utilisation est considérée comme inappropriée et donc dangereuse.

En particulier:

il peut être appliqué à des chaudières à eau, à vapeur, à huile diathermique et sur d'autres dispositifs expressément prévus par le constructeur;

3.2 Formation du personnel

L'utilisateur est la personne, ou l'organisme ou la société qui a acheté la machine et dont l'intention est de l'utiliser conformément aux usages pour lesquels elle a été réalisée. C'est lui qui a la responsabilité de la machine et de la formation des personnes qui travaillent dessus.

L'utilisateur:

- s'engage à confier l'appareil uniquement à du personnel qualifié et formé à cette finalité;
- s'engage à informer convenablement son personnel sur l'application et le respect des prescriptions de sécurité. Dans ce but, il s'engage afin que chacun connaisse les instructions d'utilisation et les prescriptions de sécurité correspondant à son poste.
- Le personnel doit respecter toutes les indications de danger et précaution présentes sur l'appareil.
- Le personnel ne doit pas réaliser de sa propre initiative d'opérations ou interventions n'étant pas de sa compétence.
- Le personnel a l'obligation de signaler à son responsable tout problème ou danger rencontré.
- Le montage de pièces d'autres marques et toute éventuelle modification peuvent changer les caractéristiques de l'appareil et donc porter atteinte à sa sécurité d'utilisation. Le constructeur décline donc toute responsabilité pour tous les dommages pouvant surgir à cause de l'utilisation de pièces non originales.

le type et la pression du combustible, la tension et la fréquence du courant électrique d'alimentation, le débit maximum et minimum auquel le brûleur est réglé, la pressurisation de la chambre de combustion, les dimensions de la chambre de combustion, la température ambiante doivent se trouver dans les valeurs limite indiquées dans le manuel d'instructions.

- Il est interdit de modifier le brûleur pour altérer ses prestations et sa finalité.
- L'utilisation du brûleur doit se faire dans des conditions de sécurité technique parfaites. Tout dérangement éventuel pouvant compromettre la sécurité doit être éliminé le plus rapidement possible.
- Il est interdit d'ouvrir ou d'altérer les composants du brûleur, exception faite des pièces prévues lors de l'entretien.
- Les seules pièces pouvant être remplacées sont celles désignées par le constructeur.



ATTENTION

Le producteur garantit la sécurité du bon fonctionnement uniquement si tous les composants du brûleur sont intègres et correctement positionnés.

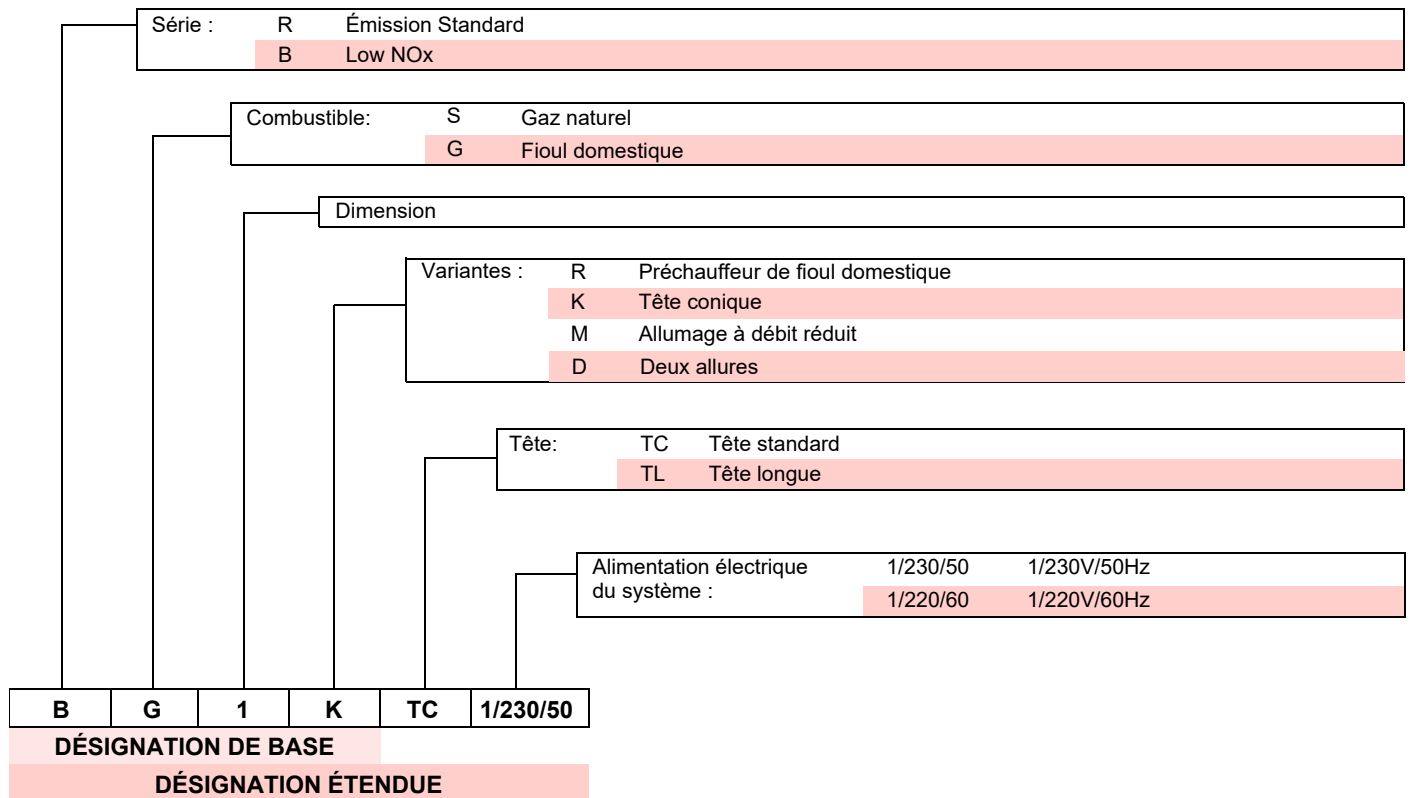
En outre:



- il est tenu de prendre toutes les mesures nécessaires pour éviter que des personnes non autorisées aient accès à l'appareil;
- Il doit informer le constructeur s'il constate des défauts ou dysfonctionnements des systèmes de prévention des accidents, ainsi que toute situation de danger potentiel.
- Le personnel doit toujours porter les équipements de protection individuelle prévus par la législation et suivre les indications du manuel.

4 Description technique du brûleur

4.1 Désignation des brûleurs



4.2 Modèles disponibles

Désignation	Tête de combustion	Tension	Code
BGK1	TC	1/230/50	3737006 - 3737066
BGK2	TC	1/230/50	3737456
BGK3	TC	1/230/50	20012189

Tab. A

4.3 Données techniques

Modèle		BGK1	BGK2	BGK3
Débit (1)	kg/h	1,5 ÷ 3,0	2,7 ÷ 5,0	3,8 ÷ 6,15
Puissance thermique (1)	kW	17,8 ÷ 35,6	32 ÷ 59,3	45,0 ÷ 73,0
Combustible		Fioul domestique, viscosité 4 ÷ 6 mm ² /s à 20 °C		
Fonctionnement		Intermittent (FS1)		
Emploi		Chaudières: à eau et à huile diathermique		
Température ambiante	°C	0 - 40		
Température d'air comburant	°C max.	40		
Pompe	bar	Pression : 8 ÷ 15		
Niveau de bruit (2)	Pression sonore	62	63	62
	Puissance sonore	73	74	73
Poids du brûleur	kg	13	13	16,5

Tab. B

(1) Conditions de référence: température ambiante 20 °C - pression barométrique 1013 mbar - altitude 0 m s.n.m. (H_i = 11,86 kWh/kg)

(2) Pression sonore mesurée dans le laboratoire de combustion du constructeur, avec le brûleur fonctionnant sur la chaudière d'essai, à la puissance maximale. La Puissance sonore est mesurée selon la méthode "Free Field", prévue par la Norme EN 15036 et la classe de précision "Accuracy: Category 3", comme décrit par la Norme EN ISO 3746.

4.4 Données électriques

Modèle		BGK1	BGK2	BGK3
Alimentation électrique		Monophasée, ~50Hz 230V ± 10%		
Moteur	A	0,8		1,8
	tr/min.	2750		2800
	rad/s	288		294
Condensateur	µF	4	4	8
Transformateur d'allumage		Secondaire 18 kV - 25 mA		
Puissance électrique absorbée	kW	0,25	0,27	0,46
Degré de protection		IP 40		

Tab. C

4.5 Matériel fourni

Bride avec écran isolant.....	N. 1
Vis et écrous pour bride	N. 1
Connexion du déblocage à distance	N. 1
Vis et écrous pour bride de fixation à la chaudière	N. 4
Tube de recirculation	N. 1
Tuyaux flexibles avec mamelons	N. 2
Fiche 7 pôles.....	N. 1
Manuel d'installation.....	N. 1
Catalogue de pièces de rechange	N. 1

Kit de déblocage à distance

Le brûleur est équipé d'un kit de déblocage à distance (**RS**) comprenant une connexion à laquelle brancher un bouton jusqu'à une distance maximale de 20 mètres.

Pour l'installation, retirer le bloc de protection installé en usine et monter celui fourni de série avec le brûleur (voir schéma électrique).

4.6 Dimensions d'encombrement

Les dimensions du brûleur et de la bride sont indiquées sur la Fig. 1.

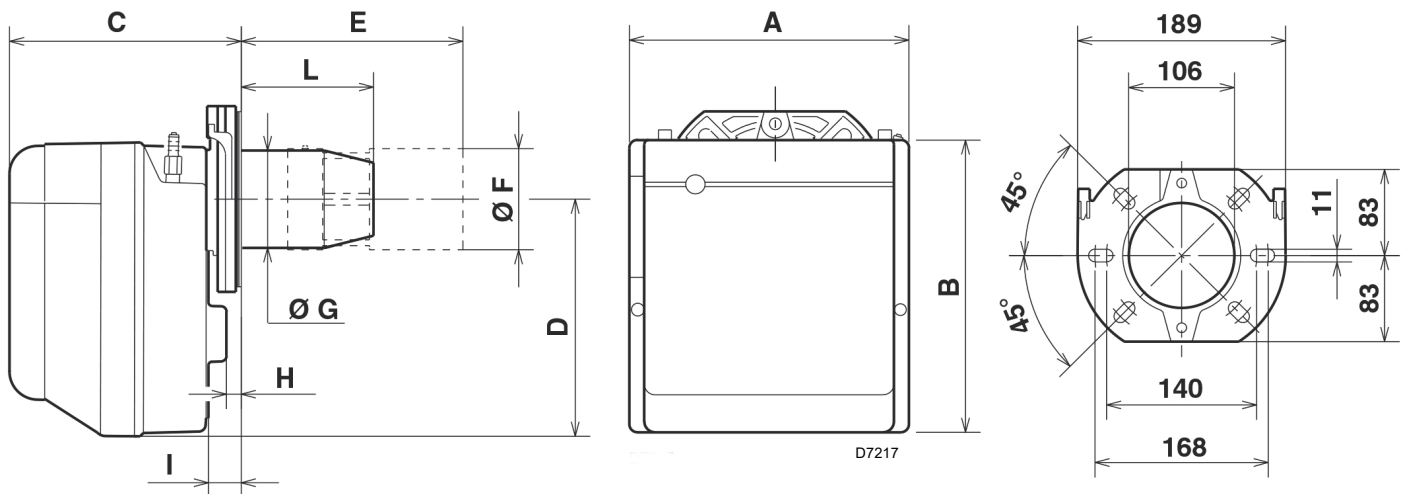


Fig. 1

Type	A	B	C	D	E	Ø F	Ø G	H	I	L
BGK1	255	280	202	230	192	87	89	10	28	107
BGK2	255	280	202	230	197	90	89	10	28	115
BGK3	300	345	230	285	222	90	89	12	34	140

4.7 Description du brûleur

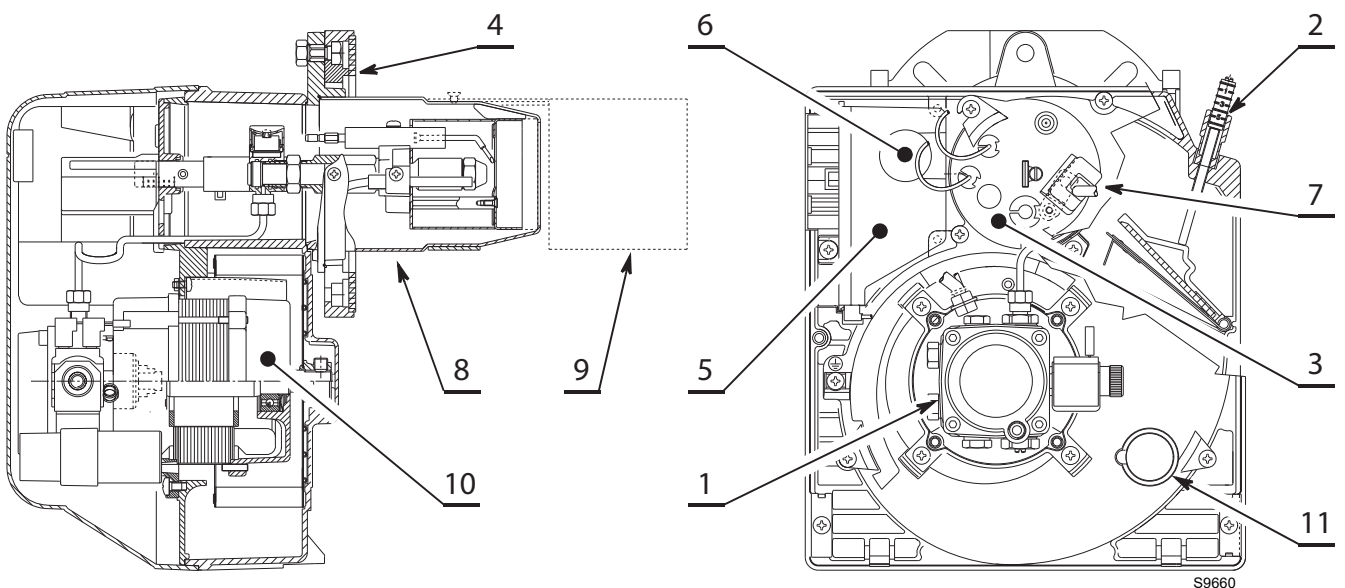


Fig. 2

- 1 Pompe huile
- 2 Groupe de réglage volet d'air
- 3 Groupe porte-gicleur
- 4 Bride avec écran isolant
- 5 Boîte de contrôle
- 6 Bouton de déblocage avec signalisation de blocage
- 7 Capteur flamme
- 8 Tête de combustion
- 9 Tube de recirculation
- 10 Moteur
- 11 Condensateur



Pour répondre aux exigences réglementaires indiquées, le brûleur doit être protégé par un panneau ou par la porte de la chaudière.

Cette protection ne peut être déposée qu'avec un outil.

4.8 Plage de travail

La puissance du brûleur doit être choisie dans la zone du diagramme (Fig. 3).



Pour garantir le bon fonctionnement du brûleur, les mises en route doivent toujours être exécutées dans les délais de la plage d'allumage.



Les plages de travail (Fig. 3) ont été mesurées à une température ambiante de 20 °C, à une pression barométrique de 1013 mbar (environ 0 m s.n.m.) et avec la tête de combustion réglée comme indiqué à la page 20.

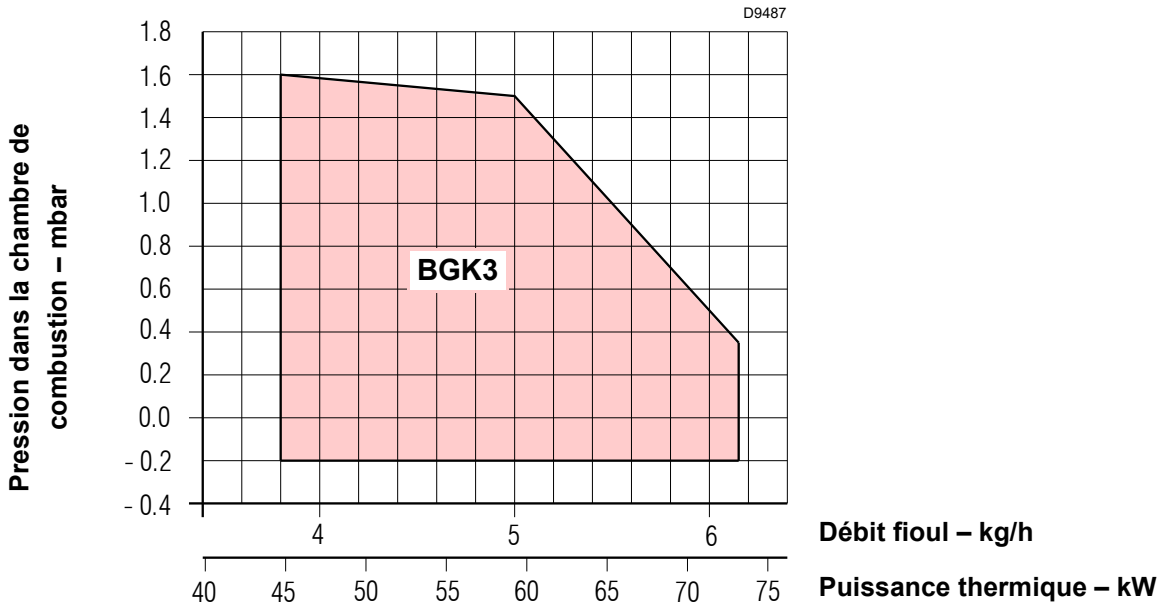
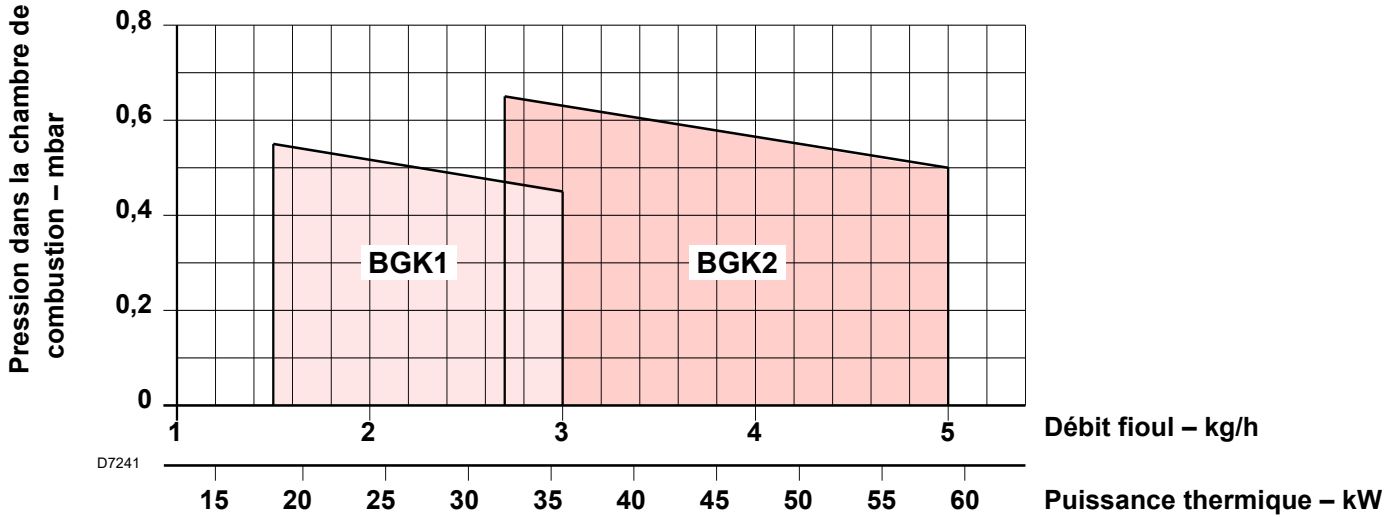


Fig. 3

4.8.1 Chaudière d'essai

La plage de travail a été obtenue avec une chaudière d'essai conforme à la norme EN 267.

4.8.2 Chaudières commerciales

L'accouplement brûleur/chaudière ne pose pas de problèmes si la chaudière est conforme à la norme EN 303 et si la chambre de combustion a des dimensions similaires à celles prévues dans la norme EN 267.

Par contre, si le brûleur doit être couplé à une chaudière commerciale qui n'est pas conforme à la norme EN 303 ou avec les dimensions de la chambre de combustion plus petites que celles indiquées dans la norme EN 267, consulter le fabricant.

4.9 Boîte de contrôle électrique

La boîte de contrôle est un système de contrôle et de supervision pour des brûleurs à air soufflé, pour le fonctionnement intermittent (au moins une extinction contrôlée toutes les 24 heures).

Notes importantes



ATTENTION

Pour éviter des accidents et des dommages matériels ou environnementaux, se tenir aux prescriptions suivantes!

La boîte de contrôle est un dispositif de sécurité ! Éviter de l'ouvrir, de la modifier ou de forcer son fonctionnement. Le fabricant décline toute responsabilité pour tout dommage causé par une intervention non autorisée!

- Toutes les interventions (opérations de montage, installation et assistance, etc.) doivent être réalisées par personnel qualifié.
- Avant toute modification du câblage dans la zone de raccordement de la boîte de contrôle, isoler complètement l'appareil de l'alimentation de réseau (séparation omnipolaire).
- La protection contre les risques d'électrocution de la boîte de contrôle et de tous les composants électriques branchés est assurée par un montage correct.
- Avant toute intervention (opérations de montage, installation et assistance, etc.), vérifier que le câblage est en règle et que les paramètres sont correctement établis, puis effectuer les contrôles de sécurité.
- Les chutes et les chocs peuvent influencer négativement sur les fonctions de sécurité. Dans ce cas, il ne faut pas mettre en marche la boîte de contrôle, même si ceci ne présente pas de dommages évidents.

Pour des raisons de sécurité et de fiabilité, respecter également les instructions suivantes:

- Éviter les conditions pouvant favoriser la formation de condensation et d'humidité. Dans le cas contraire, avant de rallumer, vérifier si la boîte de contrôle est totalement et parfaitement sèche.
- Éviter l'accumulation de charges électrostatiques qui, au contact, peuvent endommager les composants électroniques de la boîte de contrôle.

Notes d'installation

- Vérifier si les branchements électriques à l'intérieur de la chaudière sont conformes aux règles de sécurité nationales et locales.
- Installer des interrupteurs, des fusibles, une mise à la terre, conformément aux normes locales.
- Ne pas confondre les conducteurs sous tension avec ceux qui sont neutres.
- Veiller à ce que les fils joints ne puissent entrer en contact avec les bornes adjacentes. Utiliser des borniers adaptés.
- Disposer les câbles d'allumage haute tension séparément, à la plus grande distance possible de la boîte de contrôle et des autres câbles.
- Pendant le câblage de l'unité, faire en sorte que les câbles de tension secteur 230 VAC suivent un parcours séparé de celui des câbles à très basse tension, afin d'éviter des risques de foudroiement.

Pour extraire la boîte de contrôle du brûleur, il faut (Fig. 4):

- Débrancher tous les connecteurs qui y sont reliés, toutes les fiches, les câbles haute tension et le fil de terre (TB).
- Dévisser la vis (A) et tirer la boîte de contrôle dans le sens de la flèche.

Pour l'installation de la boîte de contrôle, il faut:

- Visser la vis (A) au couple de serrage de $1 \div 1,2$ Nm.
- Rebrancher tous les connecteurs précédemment débranchés, en veillant à connecter la fiche 7 pôles de l'alimentation comme opération finale.

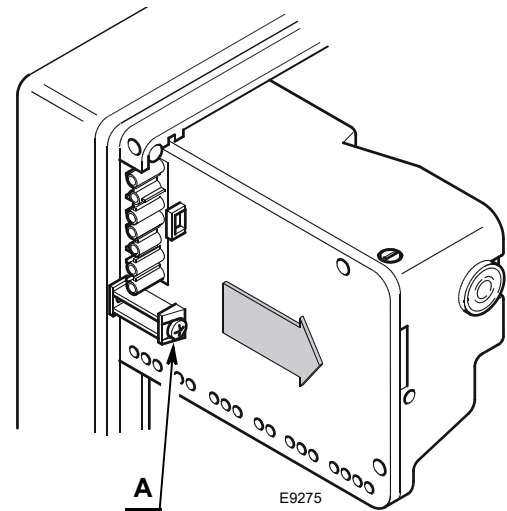


Fig. 4

NOTE:

Les brûleurs ont été homologués pour un fonctionnement intermittent. Cela veut dire qu'ils doivent s'arrêter au moins 1 fois toutes les 24 heures pour permettre à la boîte de contrôle électrique de vérifier l'efficacité du démarrage. En général, l'arrêt du brûleur est garanti par le thermostat limite (TL) de la chaudière. Si ce n'est pas le cas, il faut appliquer en série au thermostat limite (TL) un interrupteur horaire assurant l'arrêt du brûleur au moins une fois toutes les 24 heures.

Raccordement électrique du capteur flamme

Il est important que la transmission des signaux soit pratiquement absente de perturbations et parasites :

- Toujours séparer les câbles du capteur flamme des autres câbles:
 - La capacité de la ligne réduit l'ampleur du signal de flamme.

Données techniques

Tension secteur	210... 230 VAC -15 %/+10 %
Fréquence du réseau	50/60 Hz ± 6 %
Fusible intégré	T4A 250 V
Consommation d'énergie	40 VA
Degré de protection	IP00

Tab. D

5 Installation

5.1 Indications concernant la sécurité pour l'installation

Après avoir nettoyé soigneusement tout autour de la zone où le brûleur doit être installé et à avoir bien éclairé le milieu, effectuer les opérations d'installation.



Avant de réaliser toute opération d'installation, d'entretien ou de démontage, il faut débrancher l'appareil du réseau électrique.



L'installation du brûleur doit être effectuée par le personnel autorisé, selon les indications reportées dans ce manuel et conformément aux normes et dispositions en vigueur.



L'air comburant présent dans la chaudière doit être dépourvu de mélanges dangereux (ex.: chlore, fluorure, halogène); si présents, il est conseillé d'effectuer encore plus fréquemment le nettoyage et l'entretien.

5.2 Précautions pour éviter au brûleur une surchauffe excessive ou une mauvaise combustion

- 1 Le brûleur ne peut pas être installé à l'extérieur car il n'est adapté qu'à un fonctionnement dans des locaux fermés.
- 2 Le local où fonctionne le brûleur doit être pourvu d'ouvertures de ventilation nécessaires pour une bonne combustion.
Afin de s'en assurer, contrôler le niveau de CO₂ et CO dans les fumées avec portes et fenêtres du local fermées.
- 3 Si le local où fonctionne le brûleur est pourvu d'aspirateurs d'air, s'assurer qu'il existe des ouvertures d'entrée d'air ayant les dimensions suffisantes pour garantir les échanges

souhaités; dans tous les cas faire très attention qu'au moment où le brûleur s'arrête les aspirateurs ne rappellent pas les fumées chaudes des conduits correspondants à travers le brûleur.

- 4 À l'arrêt du brûleur, le conduit de fumées doit rester ouvert et activer dans la chambre de combustion un tirage naturel. Si le conduit de fumées se ferme à l'arrêt, le brûleur doit être retiré afin d'extraire l'embout du foyer. Avant toute opération, couper la tension.

5.3 Manutention

Le poids de transport est indiqué dans le chapitre 4.3 page 8.

Respecter les températures ambiantes autorisées pour le stockage et le transport: -20 + 70 °C, avec une humidité relative de l'air max. de 80 %.



Après avoir placé le brûleur près du lieu d'installation, éliminer complètement tous les résidus d'emballage en les triant par type de matériau.



PRÉCAUTION

Avant d'effectuer les opérations d'installation, nettoyer avec soin la zone autour du lieu d'installation du brûleur.



L'opérateur doit utiliser l'équipement nécessaire pour le déroulement des activités d'installation.

5.4 Contrôles préliminaires

Contrôle de la fourniture



Après avoir déballé tous les éléments, contrôler leur bon état. En cas de doute, ne pas utiliser le brûleur et s'adresser au fournisseur.



Les éléments qui composent l'emballage (cage de bois ou boîte en carton, clous, agrafes, sachets en plastique etc.) ne doivent pas être abandonnés car ce sont des sources potentielles de danger et de pollution, ils doivent être ramassés et déposés dans les lieux prévus à cet effet.

Contrôle des caractéristiques du brûleur

Contrôler la plaque d'identification du brûleur, sur laquelle les données suivantes sont indiquées:

- le modèle **A** (Fig. 5) et le type de brûleur **B**;
- l'année de construction **C**;
- le numéro d'immatriculation **D**;
- la puissance électrique absorbée **E**;
- les types de combustibles d'utilisation et les pressions d'alimentation correspondantes **F**;
- les données de puissance min. et max. du brûleur **G** (Voir la Plage de travail).

R.B.L.	A		B	
	D	C	G	
	B	E		
	F			CE
RIELLO S.p.A. I-37045 Legnago (VR)				xxxx

D9370

Fig. 5



La puissance du brûleur doit rentrer dans la plage de travail de la chaudière.



L'absence de plaque d'identification ou le fait de l'enlever ou de l'altérer ne permet pas d'identifier correctement le brûleur et rend les opérations d'installation et d'entretien difficiles et/ou dangereuses.

5.5 Position de fonctionnement



Le brûleur n'est prévu que pour fonctionner dans les positions **1** et **2**.

L'installation **1** est conseillée car c'est la seule qui permet de réaliser l'entretien comme décrit ci-dessous dans ce manuel.

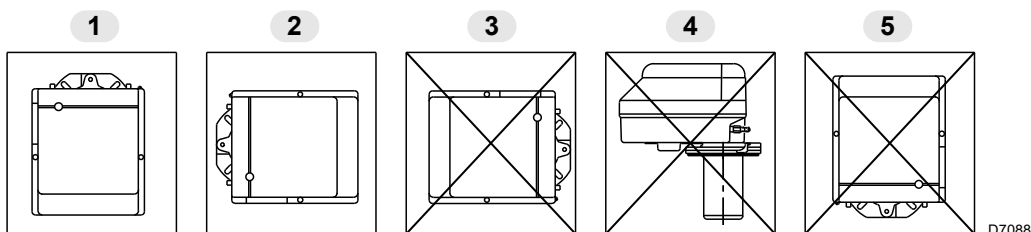
L'installation **2** permet le fonctionnement mais pas l'entretien avec l'accrochage à la chaudière.

Tout autre positionnement risque de compromettre le bon fonctionnement de l'appareil.



Tout autre positionnement pourrait compromettre le bon fonctionnement de l'appareil.

Les installations **3**, **4** et **5** sont interdites pour des raisons de sécurité.



D7088

Fig. 6

5.6 Fixation du brûleur à la chaudière



Prédisposer un système de levage adapté du brûleur.



ATTENTION

Avec certaines chaudières, il est possible que les valeurs de CO dépassent celles qui sont déclarées dans ce manuel. Pour baisser ces émissions, il faut utiliser le tube de recirculation fourni avec l'appareil.

Pour installer le brûleur sur la chaudière, il faut effectuer les opérations suivantes:

- insérer, si nécessaire, le tube de recirculation 1)(Fig. 8) sur la buse du brûleur 2) et le fixer avec l'écrou 3).
- Insérer sur la bride 4) (Fig. 9) la vis et les deux écrous 9).
- Si nécessaire, agrandir les trous de l'écran isolant 5) (Fig. 7).
- Fixer à la porte de la chaudière 6)(Fig. 10) la bride 4) à l'aide des vis 7) et (si nécessaire) des écrous 8), en intercalant l'écran isolant 5).



ATTENTION

Dans tous les cas, vérifier si la tête de combustion traverse toute l'épaisseur de la porte de la chaudière.



ATTENTION

L'étanchéité brûleur-chaudière doit être parfaite.

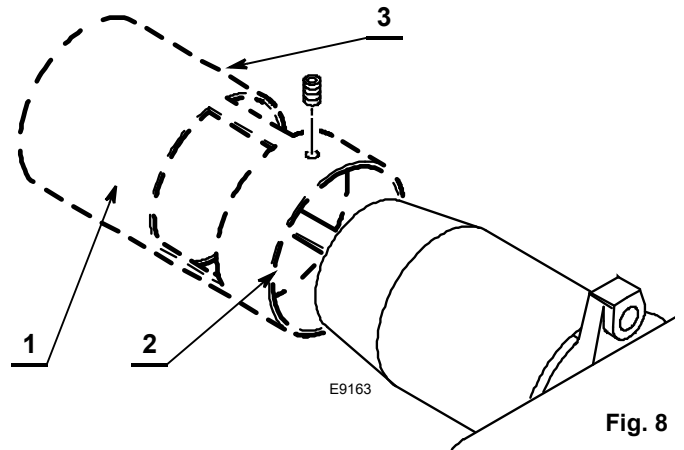


Fig. 8

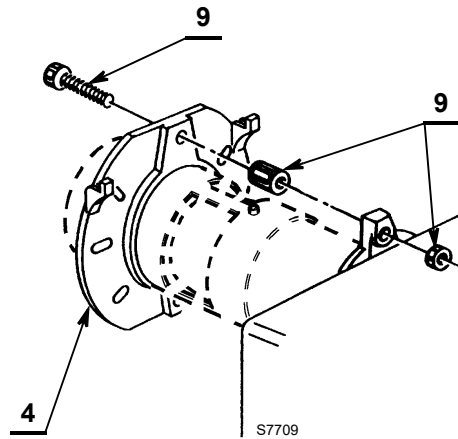


Fig. 9

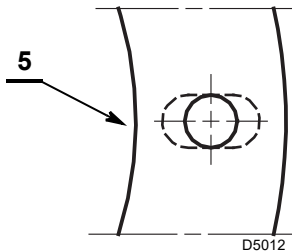


Fig. 7

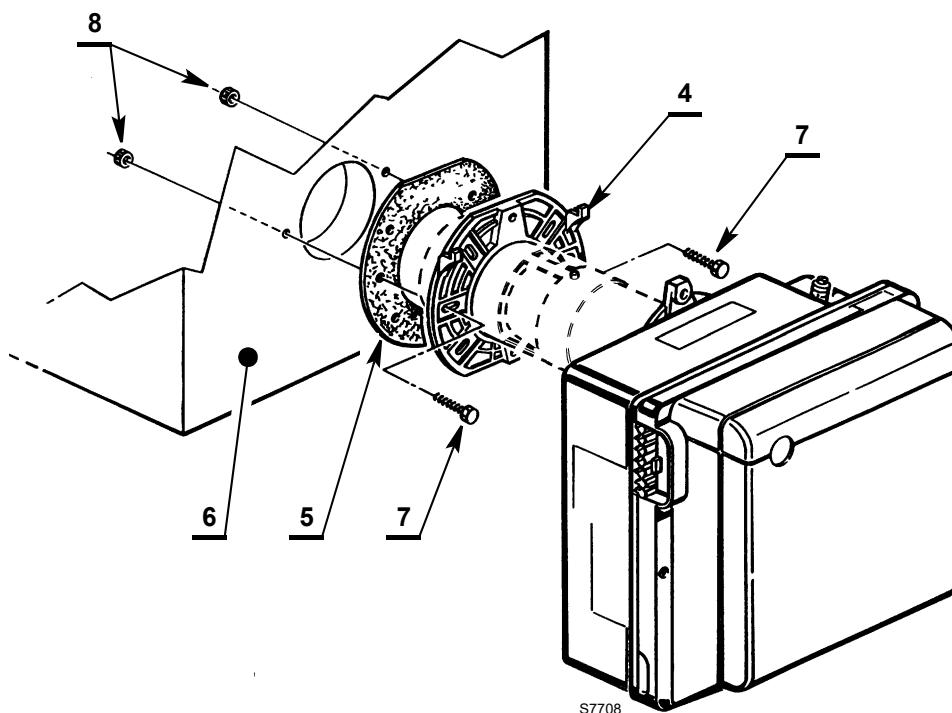


Fig. 10

5.7 Réglage de la tête de combustion

Le réglage de la tête de combustion varie en fonction du débit du brûleur. Ce réglage doit être effectué de la manière suivante :

- tourner la vis de réglage 2)(Fig. 11) dans le sens des aiguilles d'une montre ou dans le sens inverse, jusqu'à ce que l'encoche sur la bride de réglage 3)(Fig. 11) corresponde au plan externe du groupe porte-gicleur 1)(Fig. 11).
- Dans l'exemple la bride de réglage 3) est réglée sur l'encoche 2; ce qui veut dire que le brûleur est réglé pour un débit de 4,9 kg/h avec la pression de la pompe à 12 bar et en utilisant un gicleur de 1,25 GPH, comme indiqué dans le Tab. G page 20.

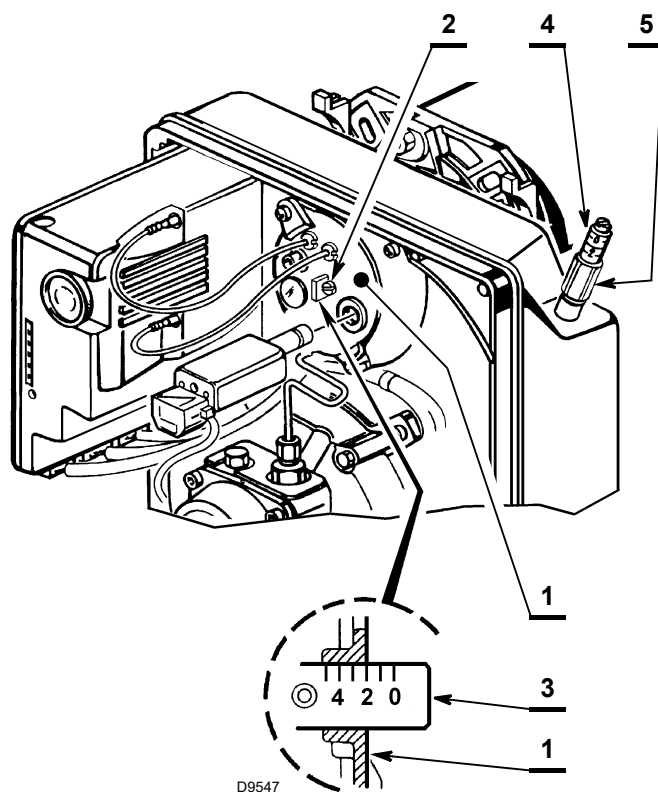


Fig. 11

5.8 Réglage volet d'air

Pour régler le volet d'air effectuer les opérations suivantes:

- Desserrer l'écrou 5)(Fig. 11) et régler le volet en jouant sur la vis 4)(Fig. 11).
- Une fois le réglage terminé, revisser l'écrou 5).

Pour les brûleurs du type BGK1 et BGK3:

À l'arrêt du brûleur, le volet d'air se ferme automatiquement, jusqu'à une dépression max. de 0,5 mbar dans la cheminée.

Pour le brûleur BGK2:

lors de l'arrêt du brûleur, le volet d'air reste ouvert.

5.9 Réglage des électrodes



ATTENTION

Les mesures sur la Fig. 12 doivent être respectées.

Procéder comme suit pour le réglage:

- appuyer le support de l'accroche-flamme 3)(Fig. 12) sur le porte-gicleur 2)(Fig. 12) et bloquer avec la vis 4)(Fig. 12). Pour tout ajustement du groupe d'électrodes 5), desserrer la vis 6) (Fig. 12).

- Pour accéder aux électrodes, effectuer l'opération décrite dans voir paragraphe « **Position de fonctionnement** » à la page 13.

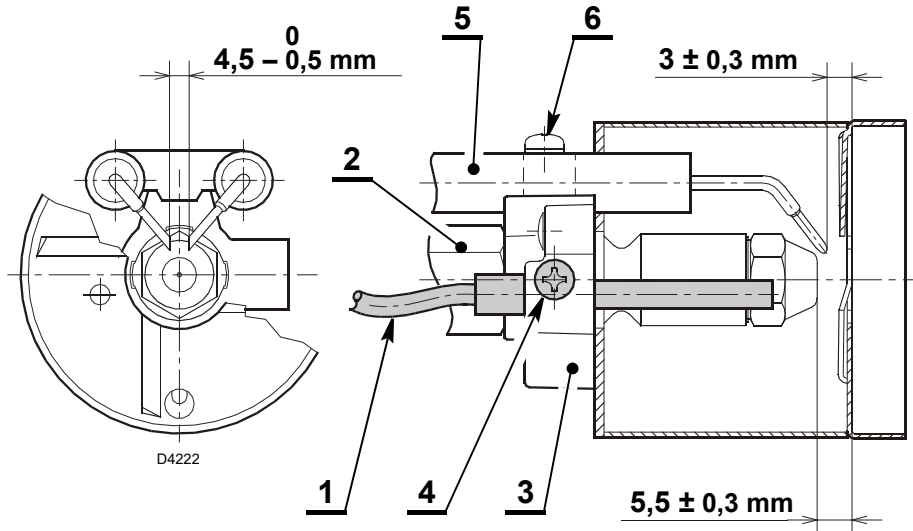


Fig. 12

5.10 Positionnement de la fibre optique

Pour monter la fibre optique, il faut suivre la procédure suivante :

- insérer la fibre optique 1)(Fig. 12) dans le support de l'accroche-flamme 3) en veillant à ce qu'il arrive jusqu'à la butée.
- Serrer la vis 4)(Fig. 12) avec précaution pour bloquer la fibre optique 1)(Fig. 12).

5.11 Chauffage du combustible

Pour garantir l'allumage et le fonctionnement réguliers, même à basse température, le brûleur est équipé d'un réchauffeur de fioul dans la tête de combustion.

Le réchauffeur s'active à la fermeture des thermostats. L'accord au démarrage du brûleur se fait par l'intermédiaire d'un thermostat placé sur le porte-gicleur lorsque la température optimale pour l'allumage est atteinte. Le chauffage reste en marche pendant le fonctionnement et s'arrête à l'arrêt du brûleur.

5.12 Position d'entretien

L'accessibilité au gicleur, à l'accroche flamme et aux électrodes peut être réalisée de deux manières :

Mode 1 (Fig. 13):

- Débrancher les fils 2)(Fig. 13) de la boîte de contrôle, le capteur de flamme 8) et dévisser l'écrou 9) de la pompe.
- Desserrer les vis 10) et retirer le groupe porte-gicleur 1) en le tournant vers la droite.
- Retirer les fils 2) des électrodes, desserrer la vis 4)(Fig. 13) et déposer le groupe accroche-flamme 3) de la ligne porte-gicleur 1).
- Visser le gicleur 6) en saisissant le porte-gicleur à l'aide d'une clé.
- Remonter en effectuant les opérations dans le sens inverse à celui décrit plus haut.



Lors du remontage du groupe porte-gicleur, visser l'écrou 9) comme illustré sur la Fig. 15.

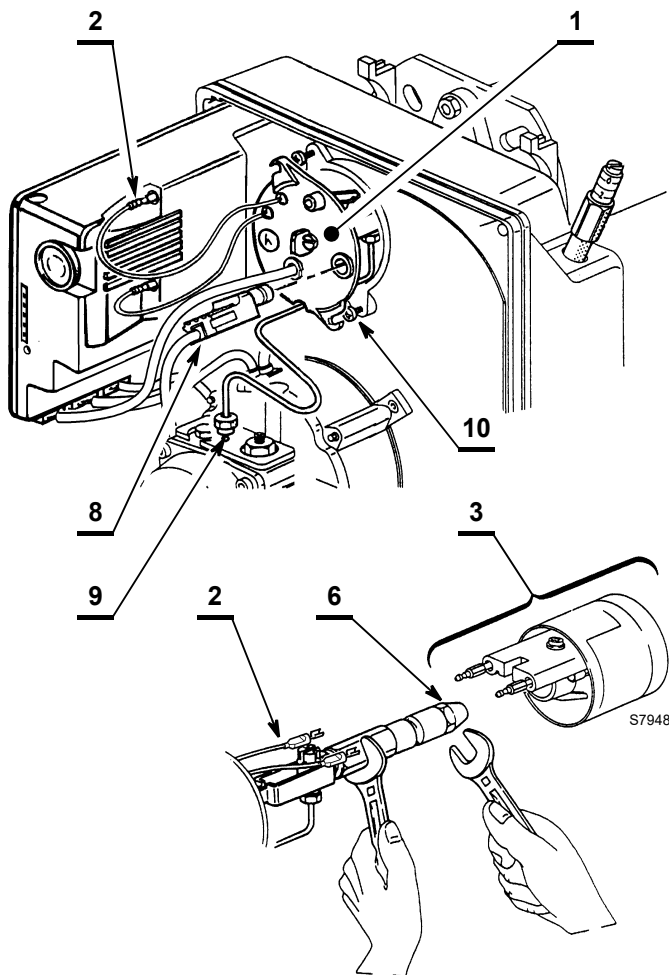


Fig. 13

Mode 2 (Fig. 13):

- dévisser et enlever l'écrou de fixation à la bride pour retirer le brûleur de la chaudière.
- Accrocher le brûleur à la bride 7)(Fig. 14), desserrer les vis 5) et retirer le groupe buse 4).
- Desserrer la vis 4)(Fig. 14) et déposer le groupe accroche-flamme 3) du groupe porte-gicleur 1).
- Dévisser complètement la vis de fixation 4)(Fig. 14) pour extraire la fibre optique 8) du support de l'accroche-flamme 3).
- Retirer les fils 2) des électrodes.
- Remplacer et visser correctement le gicleur 6) en le serrant comme illustré sur la Fig. 14.
- Remonter en suivant la procédure en sens inverse.

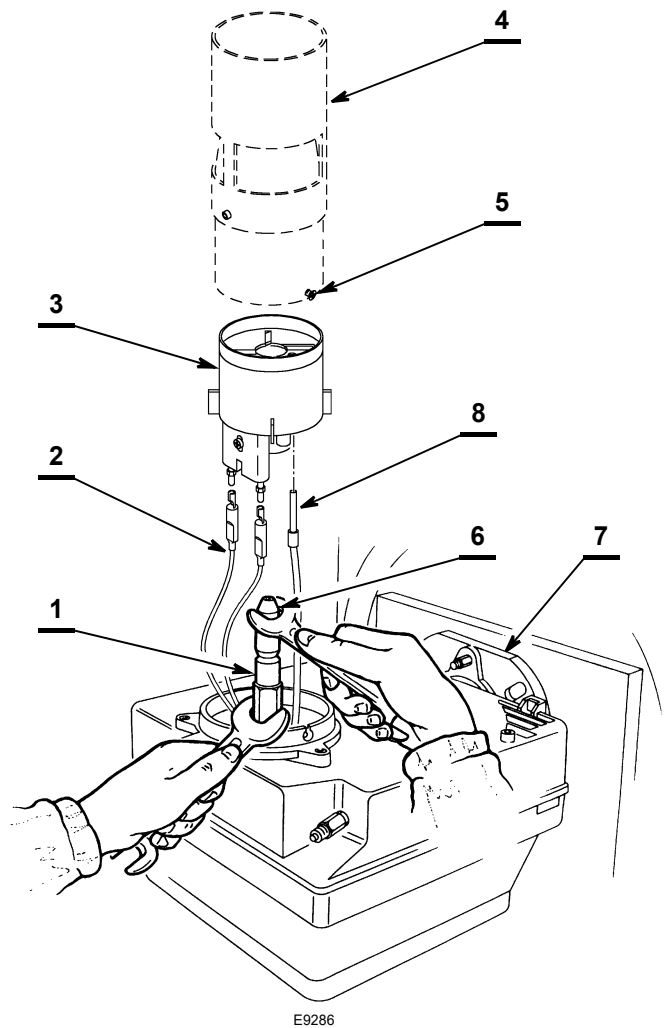


Fig. 14

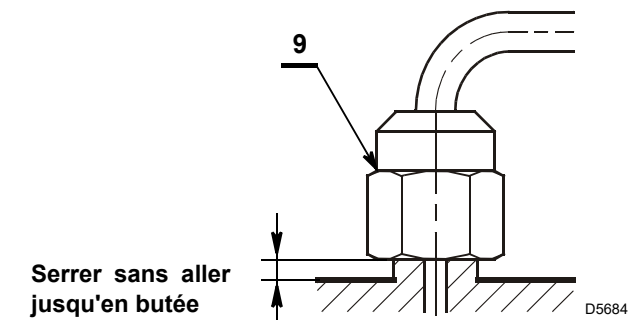


Fig. 15

5.13 Installations hydrauliques



Risque d'explosion en raison de la fuite de combustible en présence de sources inflammables.

Précautions: éviter les chocs, les frottements, les étincelles, la chaleur.

Vérifier la fermeture du robinet d'arrêt du combustible, avant d'effectuer une quelconque intervention sur le brûleur.



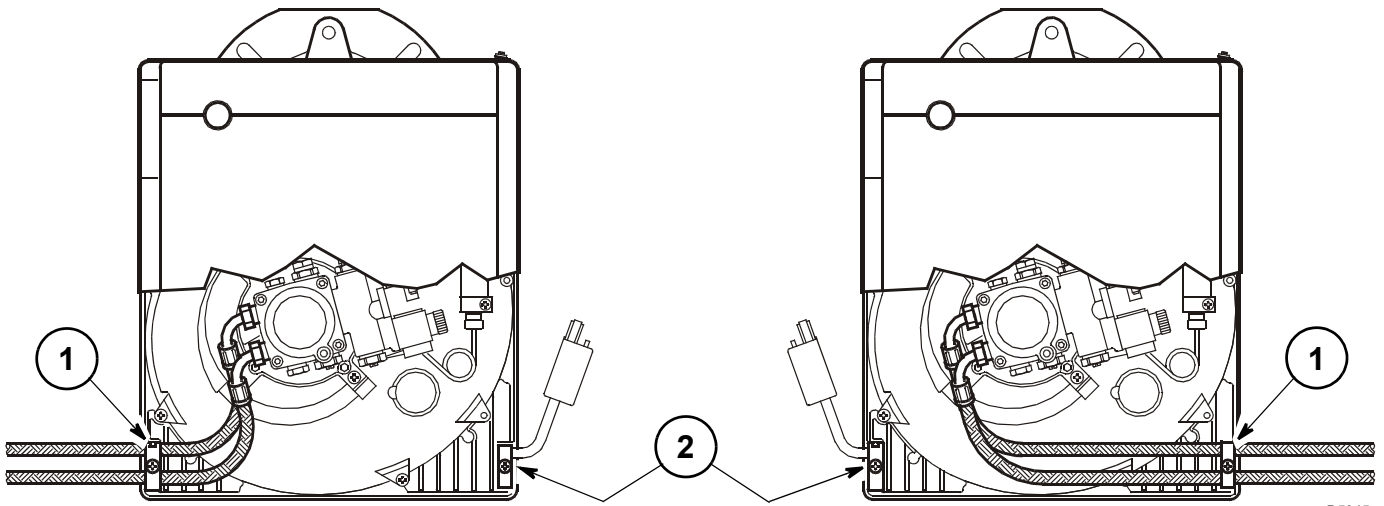
ATTENTION

L'installation de la ligne d'alimentation en combustible doit être effectuée par le personnel habilité, conformément aux normes et dispositions en vigueur.

5.13.1 Alimentation de la combustion

Le brûleur est prévu pour recevoir les tuyaux d'alimentation fioul domestique des deux côtés.

Selon que la sortie des tuyaux soit à droite ou à gauche du brûleur, il faudra inverser aussi bien la plaque de fixation 1) que l'équerre de fermeture 2)(Fig. 16).



D5345

Fig. 16

5.13.2 Pompe

La pompe est prévue pour un fonctionnement bitube.

Avant de mettre en fonction le brûleur il faut s'assurer que le tube de retour du combustible ne soit pas bouché.

Une contrepression excessive (≥ 1 bar) peut provoquer la rupture de l'organe d'étanchéité de la pompe avec des fuites de combustible à l'intérieur du brûleur.



ATTENTION

Le bouchon d'aspiration 1) est en plastique. Une fois enlevé, il ne doit pas être utilisé à nouveau.

Dans les installations monotube, le bouchon sur le retour 2) doit absolument être en acier.

La pompe dispose d'un organe de réglage de la pression d'alimentation 5). La pression augmente en tournant celui-ci dans le sens des aiguilles d'une montre et diminue en le tournant dans le sens contraire. La sensibilité est d'environ 1 bar par tour. La pression est réglable dans une plage de 8 ÷ 15 bar.



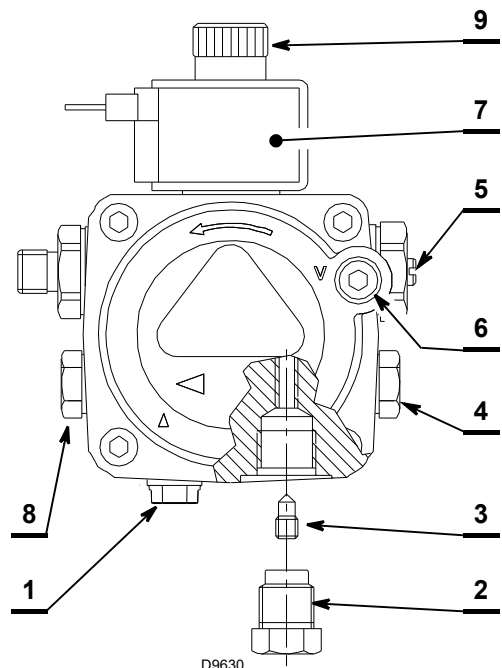
ATTENTION

Il est recommandé de ne pas desserrer le bouton (9) et de vérifier régulièrement s'il est bien serré pour des raisons de sécurité.



ATTENTION

Vérifier périodiquement l'état des tuyaux flexibles. Si nécessaire, installer un filtre sur la ligne d'alimentation en combustible.



D9630

Fig. 17

- | | | | |
|---|------------------------|---|------------------------------|
| 1 | Aspiration | 6 | Raccord de vacuomètre |
| 2 | Retour | 7 | Vanne |
| 3 | Vis de by-pass | 8 | Prise de pression auxiliaire |
| 4 | Raccord manomètre | 9 | Poignée |
| 5 | Régulateur de pression | | |

5.13.3 Réglage de la pression

- La pompe est préréglée en usine à 12 bar.
- Si nécessaire, régler la pression à l'aide de la vis 5) (Fig. 17).

5.13.4 Installations monotube sous pression

Les installations monotube sous pression (Fig. 18) ont une pression positive du combustible à l'entrée du brûleur.

Elles ont généralement le réservoir plus haut que le brûleur ou des systèmes de pompage du combustible à l'extérieur de celui-ci.

Pour un fonctionnement monotube, il faut dévisser le bouchon de retour 2), puis enlever la vis de dérivation 3) et enfin revisser le bouchon 2) au couple de serrage de 0,5 Nm.

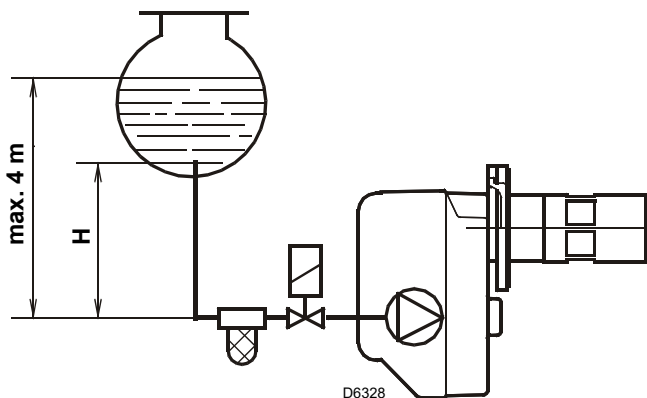


Fig. 18

H mètres	L mètres	
	Ø (8 mm)	Ø (10 mm)
0.5	10	20
1	20	40
1.5	40	80
2	60	100

Tab. E

- H = Dénivellation
- L = Longueur maximale du tuyau d'aspiration
- Ø = Diamètre intérieur du tuyau



L'installateur doit garantir que la pression d'alimentation ne sera supérieure à 0,5 bar.

Si cette valeur est dépassée, il y a une contrainte excessive de l'organe d'étanchéité de la pompe.

Dans l'installation de la Fig. 18, le tableau reporte les longueurs maximales à titre indicatif pour la ligne d'alimentation en fonction de la dénivellation, de la longueur et du diamètre du conduit du combustible.

5.13.5 Amorçage de la pompe

Dans l'installation de la Fig. 18, il suffit de desserrer la fixation du vacuomètre 6) et d'attendre la sortie du combustible.

Dans les installations **A** et **B** de la Fig. 19, démarrer le brûleur et attendre l'amorçage. Si le blocage se produit avant l'arrivée du combustible, attendre au moins 20 secondes, puis recommencer cette opération.

Il ne faut pas dépasser la dépression max. de 0,4 bar (30 cm Hg). Il y a dégazage du combustible au-delà de cette valeur.



Les tuyaux doivent être parfaitement étanches.

5.13.6 Installations par dépression

Les installations par dépression (Fig. 19 et Fig. 20) ont une pression négative du combustible (dépression) à l'entrée du brûleur. En général, le réservoir est plus bas que le brûleur.

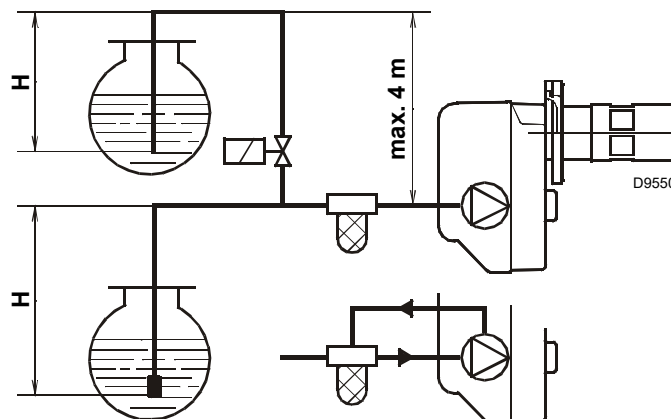


Fig. 19

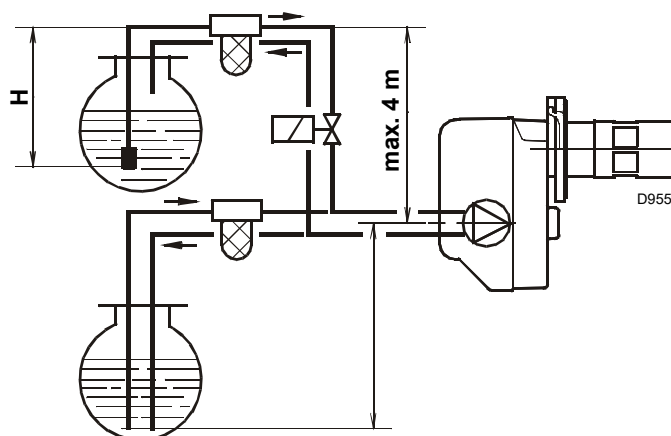


Fig. 20



L'installateur doit garantir que la pression d'alimentation ne dépasse jamais 0,4 bar (30 cm Hg).

Il y a dégazage du combustible au-delà de cette valeur.

Les tuyaux doivent être parfaitement étanches.

H mètres	L mètres	
	Øi 8 mm	Øi 10 mm
0	35	100
0,5	30	100
1	25	100
1,5	20	90
2	15	70
3	8	30
3,5	6	20

Tab. F

- H = Dénivellation
- L = Longueur maximale du tuyau d'aspiration
- Ø = Diamètre intérieur du tuyau

6 Mise en marche, réglage et fonctionnement du brûleur

6.1 Indications concernant la sécurité pour la première mise en marche



La première mise en marche du brûleur doit être effectuée par du personnel habilité, selon les indications de ce manuel et conformément aux normes et dispositions en vigueur.



Vérifier le bon fonctionnement des dispositifs de réglage, de commande et de sécurité.

6.2 Réglage de la combustion

Conformément à la norme EN 267, suivre les indications du manuel de la chaudière pour monter le brûleur sur la chaudière, effectuer le réglage et l'essai et contrôler la concentration de CO et CO₂ dans les fumées, leur température et la température moyenne de l'eau de la chaudière.

Selon le débit requis par la chaudière, il faut déterminer : le gicleur, la pression de la pompe, la position du groupe diffuseur, l'ouverture des orifices pour la circulation des fumées et le réglage du volet d'air, le réglage de la tête de combustion, selon le tableau ci-dessous.

Les valeurs indiquées sur le tableau sont obtenues sur une chaudière CEN (selon EN267) et elles se réfèrent à 13 % de CO₂, au niveau de la mer (1 013 hPa) avec une température ambiante et du fioul de 20 C, avec la pression chambre de combustion à 0 mbar.



L'air comburant est aspiré de l'extérieur, par conséquent il y peut être sensible à des variations de température, qui peuvent influencer la valeur en pourcentage du CO₂.

On conseille de régler le CO₂ sur la base du graphique indiqué. Par exemple: avec une température de l'air extérieur 10 C, régler la CO₂ à 12,5 % (± 0,2 %).

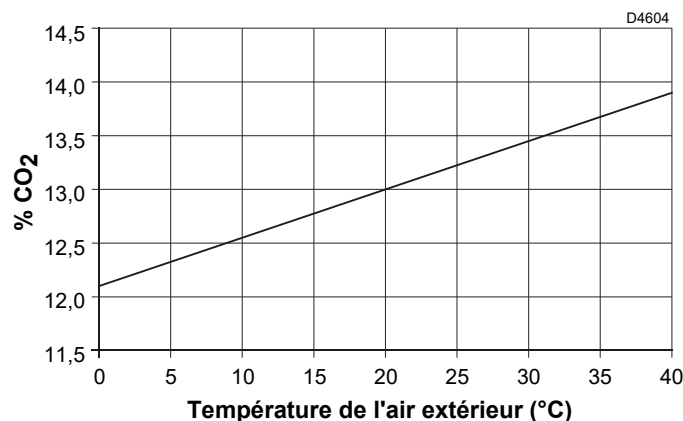


Fig. 21

	Gicleur		Pression pompe bar	Débit du brûleur kg/h ± 4 %	Réglage tête de combustion Encoche	Réglage volet d'air Encoche
	GPH	Angle				
BGK1	0,40	60° W	13	1,5	1	1,4
	0,50	60° W	12	1,7	1,5	1
	0,60	60° W	12	2,1	2	2,2
	0,65	60° W	12	2,3	2,5	2
	0,75	60° W	12	2,7	3	3
	0,75	60° W	14	3,0	3,5	3,2
BGK2	0,75	60° W	12	2,7	1,5	1,2
	0,85	60° W	12	3,0	1,5	1,8
	1,00	60° W	12	3,7	2	2
	1,10	60° W	12	4,1	2,5	2,2
	1,25	60° W	12	4,6	3,5	2,8
	1,25	60° W	14	5,0	4	3
BGK3	1,00	60° H	12	3,8	1	1,5
	1,10	60° H	12	4,3	1,5	2
	1,25	60° H	12	4,9	2	3
	1,35	60° H	12	5,2	2,5	3,5
	1,50	60° H	12	6,0	4	5

Tab. G

6.3 Gicleurs conseillés

Le brûleur est conforme aux exigences d'émission prévues par la norme EN 267.

Pour garantir la continuité des émissions, il faut utiliser les gicleurs conseillés et/ou des gicleurs alternatifs indiqués par le fabricant dans les instructions et les avertissements.



ATTENTION

Il est conseillé de remplacer les gicleurs tous les ans lors de l'entretien périodique.

Steinen type 60° H;

Danfoss type 60° H;

Delavan type 60° W.



ATTENTION

Des gicleurs à cône vide ont été utilisés pour atteindre les émissions en CLASSE 3 (EN267:1999).

L'utilisation de gicleurs différents de ceux prescrits par le fabricant et un entretien périodique incorrect peuvent entraîner l'inobservance des limites d'émission prévues par les normes en vigueur et, dans des cas extrêmes, un risque potentiel de dommages aux objets ou aux personnes.



PRÉCAUTION

Il est entendu que ces dommages provoqués par l'inobservance des prescriptions contenues dans ce manuel ne seront en aucun cas attribuables au fabricant.

6.4 Installation électrique**Informations sur la sécurité pour les branchements électriques**

- Les branchements électriques doivent être effectués avec l'alimentation électrique coupée.
- Les branchements électriques doivent être effectués par du personnel qualifié, conformément aux normes en vigueur dans le pays de destination. Se référer aux schémas électriques.
- Le constructeur décline toute responsabilité en cas de modifications ou de raccordements différents de ceux représentés sur les schémas électriques.
- Ne pas inverser le conducteur neutre avec la phase dans la ligne d'alimentation électrique.
- Contrôler si l'alimentation électrique du brûleur correspond à celle figurant sur la plaque d'identification et dans ce manuel.
- Le brûleur est homologué pour un fonctionnement de type intermittent.
En cas de fonctionnement continu, il faut garantir un arrêt du cycle à l'intérieur des 24 heures en utilisant un interrupteur horaire situé en série sur la ligne thermostatique. Se référer aux schémas électriques.
- La sécurité électrique de l'appareil n'est garantie que lorsqu'il est correctement branché et mise à la terre, conformément aux normes en vigueur. Il faut contrôler cette mesure de sécurité, qui est fondamentale. En cas de doutes, faire contrôler l'installation électrique par du personnel agréé.
- L'installation électrique doit être apte à la puissance maximale absorbée par l'appareil, indiquée sur la plaque et dans le manuel, et notamment il faut s'assurer que la section des câbles soit appropriée pour la puissance absorbée par l'appareil.
- Pour ce qui est de l'alimentation générale de l'appareil depuis le réseau:
 - ne pas utiliser d'adaptateurs, prises multiples, rallonges;
 - il prévoit un interrupteur omnipolaire avec ouverture à trois contacts d'au moins 3 mm (catégorie de surtension III), comme prévu par les normes de sécurité en vigueur.
- Ne pas toucher l'appareil pieds nus ou avec des parties du corps humides ou mouillées.
- Ne pas tirer les câbles électriques.

Avant d'effectuer toute opération d'entretien, nettoyage ou contrôle:



Couper l'alimentation électrique du brûleur, en appuyant sur l'interrupteur général de l'installation.



Fermer le robinet d'arrêt du combustible.



La condensation, la formation de glace et l'entrée d'eau ne sont pas admises!



Après avoir effectué toutes les opérations d'entretien, de nettoyage ou de contrôle, remonter le capot et tous les dispositifs de sécurité et de protection du brûleur.

6.5 Schéma électrique

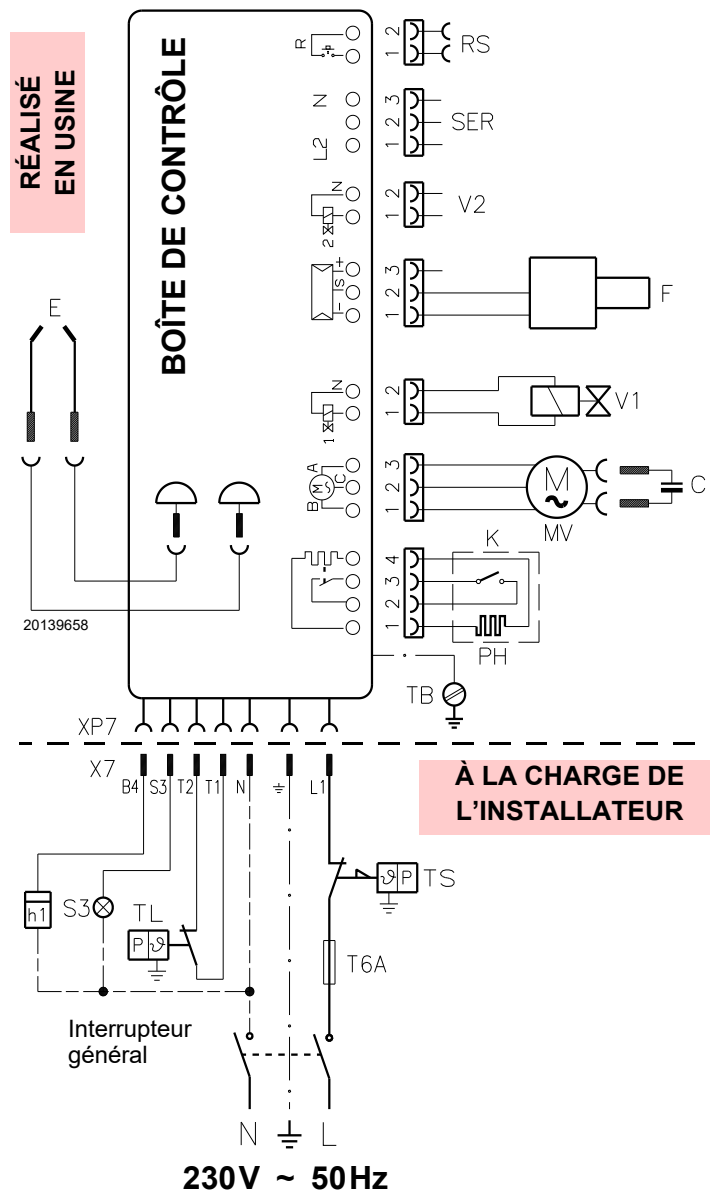


Fig. 22

LÉGENDE :

- B5** – Signalisation de fonctionnement de 2ème allure (230 V ~ - 0,1 A max.)
- C** – Condensateur
- E** – Électrode
- F** – Capteur flamme
- h..** – Compteur d'heures (230 V ~ - 0,1 A max.)
- K** – Thermostat d'accord au démarrage après le pré-chauffage
- PH** – Réchauffeur fioul
- MV** – Moteur
- RS** – Déblocage à distance
- S3** – Signalisation de blocage à distance (230 V ~ - 0,5 A max.)
- SER** – Bloc de protection
- T6A** – Fusible
- TB** – Terre brûleur
- TL** – Thermostat limite
- TS** – Thermostat de sécurité
- V1** – Vanne huile de 1ère allure
- V2** – Bloc de protection
- X..** – Fiche
- XP..** – Prise



ATTENTION

- Ne pas inverser le conducteur neutre avec la phase dans la ligne d'alimentation électrique.
- Vérifier que l'alimentation électrique du brûleur correspond à celle indiquée sur la plaque d'identification et dans ce manuel.
- La sélection des conducteurs doit être d'au moins 1 mm². (Sauf des indications différentes prévues par les normes et les lois locales).



ATTENTION

Tester le brûleur pour vérifier s'il s'arrête en ouvrant les thermostats et s'il se met en sécurité en obstruant le capteur flamme.



PRÉCAUTION

Si le capot est encore présent, le retirer et installer le câblage électrique selon les schémas électriques.

Utiliser des câbles flexibles conformes à la norme EN 60 335-1.

6.6 Programme de fonctionnement

Fonctionnement normal

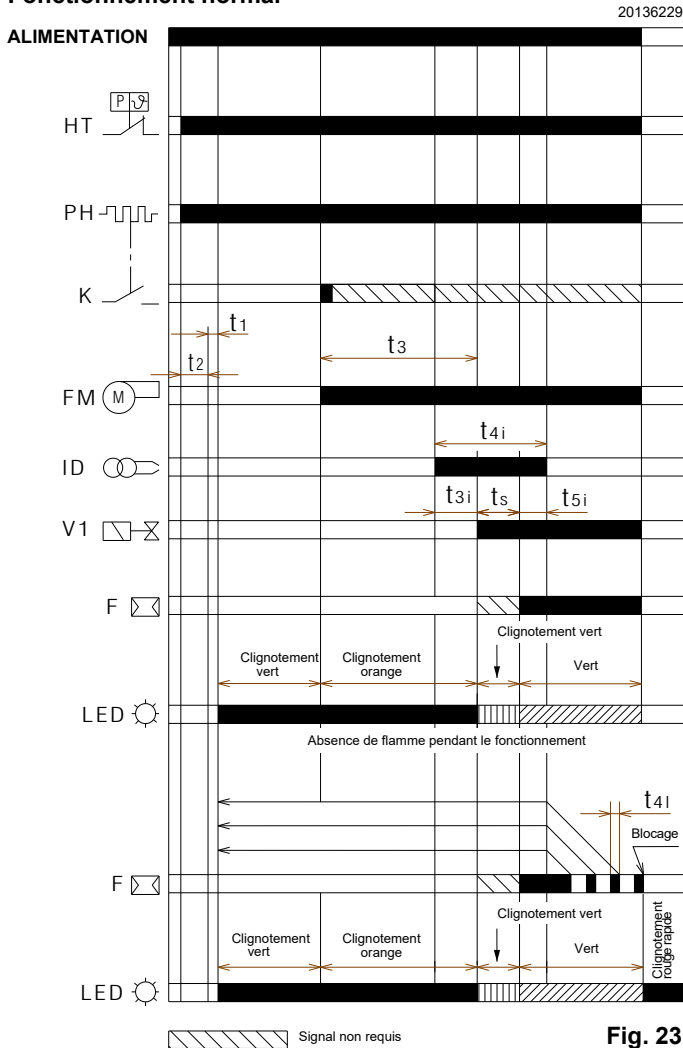


Fig. 23

Blocage causé par une absence d'allumage

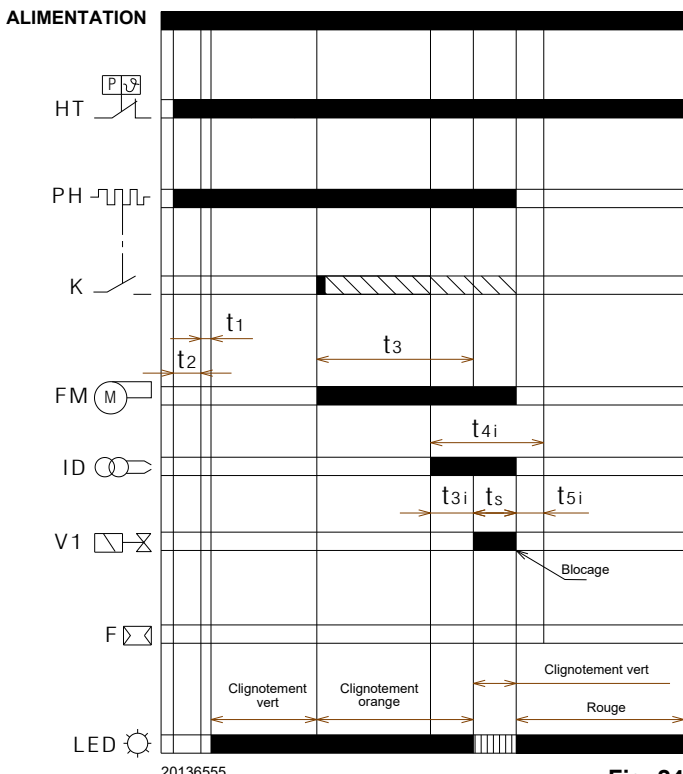


Fig. 24

Blocage causé par la présence d'une lumière étrangère pendant la phase de pré-ventilation

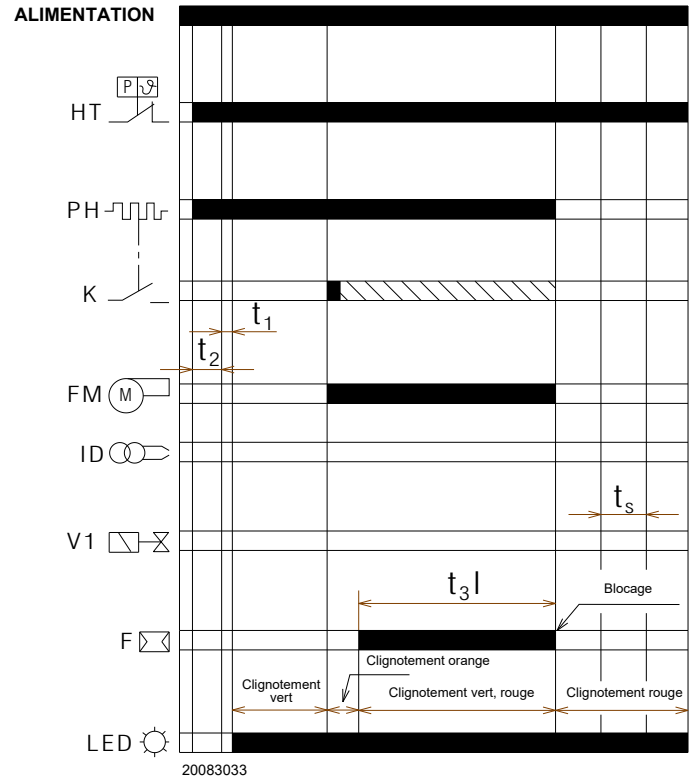


Fig. 25

Légende

- F – Capteur flamme
- FM – Moteur ventilateur
- HT – Demande de chaleur
- ID – Dispositif d'allumage
- K – Thermostat d'accord au démarrage après le préchauffage
- LED – Couleur du voyant interne du bouton
- PH – Réchauffeur fioul
- t1 – Temps d'attente
- t2 – Temps de contrôle d'initialisation
- t3 – Temps de pré-ventilation
- t3l – Vérification de la présence de lumière étrangère pendant la phase de pré-ventilation
- t4i – Temps total d'allumage
- t4l – Temps de réaction pour la mise en œuvre du blocage à cause de l'absence de flamme
- ts – Temps de sécurité
- V1 – Vanne 1ère allure

6.7 Tableau des temps

Symbole	Description	Valeur (s)
t0	État de veille : Le brûleur attend la demande de chaleur	-
t1	Temps d'attente pour un signal en entrée : temps de réaction, la boîte de contrôle reste en état d'attente pendant un temps t1	2
t1l	Présence de flamme ou simulation de flamme avant la demande de chaleur : la boîte de contrôle reste arrêtée.	25
t2	Temps d'attente pour réinitialisation : intervalle de temps de contrôle qui suit le démarrage de l'alimentation principale	< 4,5
t2l	Contrôles de la présence de lumière étrangère ou de flamme parasite pendant t2 : état d'attente pour t2l, puis blocage : le moteur ne démarre pas	25
t2p	Temps de préchauffage de fioul max. : état d'attente pour t2p, puis blocage (si le réchauffeur est présent)	max. 600
t3	Temps de pré-ventilation : le moteur ventilateur est en marche, puis la vanne est activée	15
t3l	Vérification de la présence de lumière étrangère ou de flamme parasite en phase de pré-ventilation: la boîte de contrôle se met en sécurité à la fin de t3l	25
t3i	Temps de pré-allumage de la décharge	5
ts	Temps de sécurité	5
t4i	Temps total d'allumage de la décharge	15
t4l	Temps de réaction de désactivation de vanne en raison d'une perte de flamme	< 1
t5i	Temps de post-allumage de la décharge	3
-	Temps requis pour le déblocage de la boîte de contrôle à partir du bouton de déblocage	0,4
-	Temps requis pour le déblocage de la boîte de contrôle par le biais du déblocage à distance	0,8
tr	Répétitions de cycle: 3 répétitions max. de toute la séquence de démarrage en cas d'une perte de flamme pendant le fonctionnement. À la fin de la dernière tentative après l'absence de flamme, la boîte de contrôle se met en sécurité	3 répétitions

Tab. H

6.7.1 Indication de l'état de fonctionnement

État	Couleur du bouton de déblocage	Secondes		Code couleur
Attente de demande de chaleur	-	-	-	-
Attente de demande de chaleur avec ventilation continue	ORANGE Clignotement	0,5	2,5	● ○ ● ○ ● ○ ● ○ ● ○
Temps de préchauffage	VERT Clignotement	0,5	2,5	■ □ ■ □ ■ □ ■ □ ■ □ ■ □
Préventilation ou pré-ventilation longue	ORANGE Clignotement	0,5	0,5	● ○ ● ○ ● ○ ● ○ ● ○
Temps de sécurité sans flamme	VERT Clignotement	0,5	0,5	■ □ ■ □ ■ □ ■ □ ■ □ ■ □
Temps de sécurité avec flamme	VERT	-	-	■ ■ ■ ■ ■ ■ ■ ■ ■ ■ ■ ■
Position de fonctionnement normale	VERT	-	-	■ ■ ■ ■ ■ ■ ■ ■ ■ ■ ■ ■

Tab. I

Légende

ON	OFF	Code couleur
▲	△	ROUGE
●	○	ORANGE
■	□	VERT

Tab. J

6.7.2 Diagnostic des anomalies - blocages

Description de la panne	Couleur du bouton de déblocage	Secondes		Code couleur
Lumière étrangère ou présence de signal de flamme parasite	VERT, ROUGE clignotement alterné	0,5	0,5	■▲■▲■▲■▲■▲■▲
Anomalie de la tension d'alimentation électrique	ORANGE clignotement lent	2,5	2,5	●○●○●○●○●○●○
Anomalie de la fréquence d'alimentation électrique	ORANGE	-	-	●●●●●●●●●●●●
Anomalie de la tension interne du contrôle de flamme	ORANGE, VERT clignotement rapide alterné	0,2	0,2	●■●■●■●■●■●■
Anomalie du bouton de déblocage ou déblocage à distance	VERT, ROUGE clignotement rapide alterné	0,2	0,2	■▲■▲■▲■▲■▲■▲
Blocage dû à l'absence de flamme après le ts	ROUGE	-	-	▲▲▲▲▲▲▲▲▲▲▲▲
Blocage dû au signal de lumière étrangère ou de flamme parasite	ROUGE Clignotement	0,5	0,5	▲△▲△▲△▲△▲△▲△
Blocage en raison du nombre maximum de répétitions de cycle (perte de flamme pendant le fonctionnement)	ROUGE Clignotement rapide	0,2	0,2	▲△▲△▲△▲△▲△▲△
Blocage en raison d'une panne du moteur ventilateur	ROUGE, ORANGE clignotement inversé	2,5	0,5	▲●▲●▲●▲●▲●▲●
Blocage en raison d'une panne du circuit interne de commande de la vanne de 1ère allure	ROUGE, VERT clignotement inversé	2,5	0,5	▲■▲■▲■▲■▲■▲■
Blocage dû au dépassement du temps max. de préchauffage	Clignotement ROUGE	0,5	2,5	▲△▲△▲△▲△▲△▲△
Blocage dû à une panne à l'EEPROM	ORANGE, VERT clignotement alterné	0,5	0,5	●■●■●■●■●■●■
Blocage de la vanne de 1ère allure en court-circuit	ROUGE, VERT clignotement lent	2,5	2,5	▲■▲■▲■▲■▲■▲■

Tab. K

Légende

ON	OFF	Code couleur
▲	△	ROUGE
●	○	ORANGE
■	□	VERT

Tab. L

6.7.3 Fonction de préchauffage combustible

Le brûleur est doté de la fonction de préchauffage du combustible, en présence d'une demande de départ par le thermostat de demande de chaleur de la chaudière, le brûleur reste en attente de la fermeture du thermostat de démarrage (ou de préchauffage, K) positionné au niveau du porte-gicleur.

Si le thermostat de démarrage (ou de préchauffage, K) ne se ferme pas après 600 secondes, le brûleur atteint la condition de blocage.

Si, pendant le fonctionnement, la flamme s'éteint, le brûleur effectue le recyclage si le contact du thermostat de démarrage (ou de préchauffage, K) est fermé.

Si, pendant le fonctionnement, la flamme s'éteint et que le contact du thermostat de démarrage (ou de préchauffage, K) est ouvert, la ventilation s'arrête et le brûleur reste dans l'attente de la fermeture du contact du thermostat de démarrage (ou de préchauffage, K) pour repartir avec le temps de préventilation.

6.7.4 Test d'extinction

Si le bouton de déblocage ou de déblocage à distance est pressé lors du fonctionnement pendant plus de 5 secondes et moins de 10 secondes (pour ne pas aller au menu suivant), le brûleur s'arrêtera, la vanne de l'huile se fermera, la flamme s'éteindra et la séquence de démarrage recommencera.

Si le test d'extinction est activé, le nombre de répétitions de la séquence de démarrage (voir paragraphe « **Recyclage et limite des répétitions** » à la page 26) et le nombre de déblocages possibles (voir paragraphe « **Déblocage de la protection** » à la page 27) sont rétablis.

6.7.5 Fonctionnement intermittent

Après 24 heures de fonctionnement continu, la boîte de contrôle commence la séquence d'extinction automatique, suivie d'un redémarrage, afin de vérifier les pannes du capteur flamme. Il est possible de définir cette extinction automatique sur 1 heure (voir paragraphe « **Menu de programmation** » à la page 31).

Une modification du paramètre de réglage du fonctionnement intermittent sera activée si:

- Pendant la demande de chaleur, la fonction de test d'extinction est activée.
- Une perte de flamme se produit.
- La demande de chaleur est éteinte, puis réactivée.
- La boîte de contrôle est éteinte, puis rallumée.
- Le redémarrage automatique de la fonction intermittente se produit (1 heure/24 heures).

6.7.6 Recyclage et limite des répétitions

La boîte de contrôle prévoit la fonction de recyclage, ou bien la répétition complète de la séquence de démarrage, qui permet d'effectuer jusqu'à 3 tentatives en cas d'extinction de la flamme pendant le fonctionnement.

Si la flamme s'éteint 4 fois pendant le fonctionnement, le brûleur se met en sécurité.

S'il y a une nouvelle demande de chaleur pendant le nouveau cycle, à la commutation du thermostat de demande de chaleur, les 3 tentatives sont réinitialisées.

NOTE:

Après 510 secondes de fonctionnement continu, on ajoute une tentative supplémentaire possible.

En débranchant l'alimentation, quand il se vérifie une nouvelle demande de chaleur (alimentation appliquée au brûleur), tous les essais possibles de redémarrage sont rétablis (3 au maximum).

6.7.7 Présence de lumière étrangère ou flamme parasite

La présence d'une flamme parasite ou d'une lumière étrangère peut être détectée à l'état de veille quand le brûleur est arrêté et en attente d'une demande de chaleur.

En cas de présence de flamme ou de lumière étrangère détectée même à l'état de « t2 », le moteur ne démarre pas jusqu'à la disparition du signal de flamme ou jusqu'au blocage.

Si après le départ du moteur de ventilateur, pendant la préventilation, une lumière étrangère ou une flamme parasite est détectée, le brûleur reste en ventilation jusqu'à ce qu'elle disparaisse, autrement, on atteint la condition de blocage après 25 secondes.

Si la flamme parasite ou la lumière étrangère sont détectées pendant la préventilation, le temps de pré-ventilation de 15 secondes est mis à zéro et le temps de contrôle de la présence de la flamme parasite ou de la lumière étrangère débute (le moteur continue à ventiler).

La fonction est cumulative et peut être effectuée au maximum 2 fois.

Si à la 24ème seconde la flamme parasite ou la lumière étrangère disparaît, le temps de pré-ventilation débute et si la flamme parasite ou la lumière étrangère se représente, le temps de pré-ventilation est mis à zéro et le décompte de 25 secondes repart pour vérifier la présence de la flamme parasite ou de la lumière étrangère.

La troisième fois que la flamme parasite ou la lumière étrangère se représente, le brûleur se met en sécurité.

Pendant le recyclage dû à la disparition de la flamme lors du fonctionnement et la répétition consécutive de la séquence de démarrage, si l'on détecte la présence de la flamme parasite ou de la lumière étrangère, le décompte de 25 s de vérification (de la présence de la flamme parasite ou de la lumière étrangère) commence.

L'anomalie est indiquée par le clignotement du voyant (voir paragraphe « **Diagnostic des anomalies - blocages** » à la page 26).

6.7.8 Pré et post-allumage de la décharge du transformateur d'allumage

Dans le temps de pré-allumage, le dispositif d'allumage démarre 5 secondes avant l'ouverture de la vanne de l'huile.

Dans le temps de post-allumage, le dispositif d'allumage s'arrête 3 secondes après le temps de sécurité.

L'allumage est présent pendant toute la durée du temps de sécurité.



ATTENTION

En cas de recyclages continus ou de demandes de chaleur rapprochées, les répétitions du cycle de fonctionnement du transformateur d'allumage ne peuvent pas dépasser une tentative par minute.

6.7.9 Déblocage à l'aide du bouton et à distance du brûleur

Le brûleur peut être débloqué en appuyant, pendant au moins 0,4 s, sur le bouton de déblocage intégré dans la boîte de contrôle et le déblocage se produit uniquement lorsque le bouton est relâché.

Le brûleur peut également être débloqué à l'aide d'un bouton extérieur (déblocage à distance) connecté aux bornes R (voir le schéma électrique RS) du brûleur, en appuyant sur celui-ci pendant au moins 0,8 seconde.



ATTENTION

Si l'on appuie sur le bouton de déblocage pendant plus de 2 secondes, la boîte de contrôle entre dans le diagnostic visuel et le voyant de signalisation commence à clignoter (Voir «**Diagnostic des anomalies - blocages**» à la page 26.).

6.7.10 Déblocage de la protection

Le brûleur peut être débloqué seulement 5 fois de suite. Par la suite, il faut débrancher l'alimentation pour avoir 5 autres possibilités de déblocage.

Le brûleur peut être débloqué uniquement si la boîte de contrôle est alimentée.

6.7.11 Anomalie du bouton de déblocage/déblocage à distance

Si le bouton de déblocage ou le déblocage à distance est en panne ou reste enfoncé plus de 60 secondes, l'anomalie est indiquée par le clignotement du voyant (voir paragraphe « **Diagnostic des anomalies - blocages** » à la page 26) tant qu'elle est présente.

Cette anomalie n'est qu'une visualisation.

- Si l'anomalie est détectée pendant la pré-ventilation ou le temps de sécurité, le brûleur ne s'arrête pas et la séquence de démarrage se poursuit.
- Si l'anomalie est détectée pendant le fonctionnement, le brûleur s'arrête et reste arrêté avec la signalisation d'anomalie active.
- Si l'anomalie est détectée pendant la position de blocage, la notification de l'anomalie n'a pas lieu, et le brûleur ne peut pas être débloqué.

Le voyant cesse de clignoter dès que l'anomalie disparaît.

6.7.12 Signalisation externe de blocage (S3)

Le brûleur est doté de la fonction de signalisation extérieure de blocage, c'est-à-dire de signalisation (en plus du bouton de déblocage intégré) d'une alarme de blocage du brûleur.

La boîte de contrôle permet de commander une lampe extérieure à travers la sortie S3 (230 Vac-0,5 A max.).

6.7.13 Fonction compteur d'heures (B4)

Le brûleur est doté de la fonction compteur d'heures de la durée d'ouverture de la vanne de 1ère allure et donc de la consommation de combustible.

La boîte de contrôle permet de commander un compteur d'heures externe à travers la sortie Hour-Counter (230 Vca-0,1 A max.) de la boîte de contrôle branchée sur la broche B4 de la prise 7 pôles allant du raccordement d'alimentation de la chaudière au brûleur.

6.7.14 Moniteur de la tension d'alimentation

La boîte de contrôle détecte automatiquement la tension d'alimentation.

Si la tension d'alimentation est inférieure à env. 160 V ou supérieure à env. 280 V, le brûleur s'arrête, interrompt le cycle de fonctionnement et reste en état de veille, en indiquant une anomalie. L'anomalie est indiquée par le clignotement du voyant (voir paragraphe « **Diagnostic des anomalies - blocages** » à la page 26).

Le brûleur redémarre lorsque la tension dépasse env. 170 V ou diminue au-dessous de 270 V.

- Si l'anomalie est détectée lors du fonctionnement avec la flamme, la vanne est immédiatement fermée et le moteur s'arrête.
- Si l'anomalie est détectée pendant la préventilation, le moteur s'arrête.
- Si la tension secteur est maintenue dans les valeurs intermédiaires (160÷170 V ou 270÷280 V) après la fermeture de l'interrupteur général d'alimentation ou après une absence d'alimentation, le brûleur ne démarre pas.
- Si le brûleur est en état de blocage, la tension secteur est surveillée, mais elle n'est pas indiquée en raison de la présence de la signalisation de blocage.

Pendant le temps d'allumage de l'allumeur, le moniteur de la tension secteur est désactivé.

6.7.15 Anomalie de la fréquence d'alimentation

La boîte de contrôle détecte automatiquement la valeur de fréquence de l'alimentation principale dans l'intervalle de 50÷60 Hz; dans les deux cas, les temps de travail sont vérifiés. L'anomalie est indiquée par le clignotement du voyant (voir paragraphe « **Diagnostic des anomalies - blocages** » à la page 26).

- Si l'anomalie existe avant la demande de chaleur ou pendant le préchauffage, le brûleur ne démarre pas et l'anomalie est convenablement signalée.
 - Si l'anomalie est détectée pendant la pré-ventilation, le brûleur reste en condition de ventilation et l'anomalie est convenablement signalée.
 - L'anomalie n'est pas détectée pendant le fonctionnement normal, le brûleur reste dans cet état.
- Le brûleur redémarre dès l'apparition de l'anomalie.

6.7.16 Anomalie de tension interne

La boîte de contrôle détecte automatiquement si la tension interne est correcte. L'anomalie est indiquée par le clignotement du voyant (voir paragraphe « **Diagnostic des anomalies - blocages** » à la page 26).

- Si l'anomalie est détectée pendant l'initialisation, le brûleur ne démarre pas.
 - Si l'anomalie est détectée après un blocage, le brûleur ne démarre pas.
 - Si l'anomalie est détectée après un test d'extinction, le brûleur ne démarre pas.
 - L'anomalie n'est pas détectée pendant le fonctionnement normal, le brûleur reste dans cet état.
- Le brûleur redémarre dès l'apparition de l'anomalie.

6.7.17 Contrôle du moteur ventilateur

La boîte de contrôle détecte automatiquement la présence du moteur ventilateur et en cas de panne, elle met le brûleur en sécurité. Le blocage est indiqué par le clignotement du voyant (voir paragraphe « **Diagnostic des anomalies - blocages** » à la page 26).

6.7.18 Contrôle du circuit électronique de commande de la vanne de 1ère allure

La boîte de contrôle détecte la présence d'une panne interne du circuit électronique de commande de la vanne de 1ère allure, l'anomalie est indiquée par le clignotement du voyant (voir paragraphe « **Diagnostic des anomalies - blocages** » à la page 26):

- Si l'anomalie est détectée pendant l'initialisation, le brûleur se met en sécurité.
- Si l'anomalie est détectée pendant la pré-ventilation, le brûleur se met en sécurité.
- Pendant un recyclage, si l'anomalie est détectée, le brûleur ne redémarre pas et se met en sécurité.
- L'anomalie n'est pas détectée pendant le fonctionnement normal avec la flamme, le brûleur reste dans cet état.
- L'anomalie n'est pas détectée si le brûleur est en sécurité.

6.7.19 Contrôle du court-circuit de la vanne de 1ère allure

En plus de détecter la présence d'une panne du circuit électronique de commande de la vanne de 1ère allure, la boîte de contrôle est en mesure de détecter la présence du court-circuit de la vanne. Dans ce cas, la boîte de contrôle déclenche le blocage pour se protéger contre les surintensités. Ce blocage peut également se produire si, lorsque la vanne fonctionne correcte-

ment, la branche électrique interne reliée à la vanne est endommagée en raison d'une panne.

L'anomalie est indiquée par le clignotement des voyants.

6.7.20 Post-ventilation

La post-ventilation est la fonction qui permet de maintenir la ventilation d'air à l'extinction du brûleur en l'absence de demande de chaleur pendant un temps préétabli.

Le brûleur éteint la flamme quand le thermostat de demande de chaleur s'ouvre et il arrête l'alimentation en combustible aux vannes.

La post-ventilation n'a pas lieu :

- Après un blocage du moteur ou des vannes.
- Si la demande de chaleur s'interrompt pendant la pré-ventilation.

La post-ventilation a lieu :

- Si la demande de chaleur s'interrompt pendant le temps de sécurité.
- Si la demande de chaleur s'interrompt pendant le fonctionnement normal.
- Après un blocage en raison d'une flamme parasite lors de la préventilation.
- Après un blocage en raison d'une absence de flamme à la fin du Ts.
- Après un blocage en raison de l'épuisement du nombre de recyclages suite à une perte de flamme.
- Après un blocage en raison de la vanne de 1ère allure en court-circuit.

NOTE:

S'il y a une lumière étrangère ou une flamme parasite pendant la post-ventilation, le brûleur se met en sécurité après 25 secondes. S'il y a une nouvelle demande de chaleur pendant la post-ventilation, le temps de post-ventilation s'arrête, le moteur ventilateur s'arrête et un nouveau cycle de fonctionnement du brûleur commence.

6.7.21 Contrôle EEprom

La boîte de contrôle détecte automatiquement une erreur de la mémoire EEprom du microcontrôleur et effectue un blocage.

Le blocage est indiqué par le clignotement du voyant (voir paragraphe « **Diagnostic des anomalies - blocages** » à la page 26).

6.7.22 Ventilation continue

La ventilation continue est une fonction qui maintient la ventilation d'air indépendamment de la demande d'allumage du brûleur.

Dès que cette fonction est réglée, le moteur reste en marche aussi bien quand le thermostat limite (TL) n'est pas commuté (brûleur éteint) que lorsque le brûleur se met en sécurité.

Lors de la commutation du thermostat de limite (TL), le moteur s'arrête pendant un temps d'attente de 2 secondes, puis un nouveau cycle de fonctionnement du brûleur commence.

- Pendant la ventilation continue, si une flamme parasite est détectée en l'absence d'une demande de chaleur, le moteur reste activé et l'anomalie est signalée. Le brûleur se met en sécurité après 25 s.
 - Pendant la ventilation continue, si une flamme parasite est détectée, le moteur reste activé, mais en présence d'une demande de chaleur, le moteur est éteint. Le moteur n'est pas activé après la phase de veille (2 s) si la flamme parasite continue à être présente. Le brûleur se met en sécurité au bout de 25 s.
- Une fois que le blocage a eu lieu, le moteur redémarre.
- Le moteur reste activé même en état de sécurité.
 - La ventilation continue est interrompue si une panne interne est détectée qui met le brûleur en sécurité (eprom, moteur, vanne de 1ère allure).

6.7.23 Historique des blocages

La boîte de contrôle permet de stocker le type et le nombre de blocages survenus et les garde en l'absence d'alimentation électrique.

L'historique des blocages permet d'accéder à l'affichage des 10 derniers blocages (voir paragraphe « **Menu de programmation** » à la page 31).

Une fois que l'on se trouve dans la page du menu de programmation, si l'on appuie sur les boutons de déblocage, le dernier blocage est affiché; si l'on appuie sur ces boutons 10 fois, le blocage moins récent est affiché (chaque fois que le brûleur se met en sécurité, le blocage le plus ancien est mis au rebut).

Au bout de 5 secondes à partir de la dernière pression sur les boutons, on passe à l'affichage du type de blocage, voir paragraphe « **Diagnostic des anomalies - blocages** » à la page 26).

6.7.24 Mémorisation des paramètres de fonctionnement du brûleur

La boîte de contrôle permet de stocker le temps de fonctionnement de l'ouverture de la vanne de 1ère allure.

Il est ainsi possible d'établir combien de combustible a été consommé lors du fonctionnement.

La fréquence de comptage est de 1 seconde. L'enregistrement des données dans la mémoire (eeprom) a lieu toutes les 30 minutes si le brûleur est allumé. L'enregistrement dans la mémoire se produit même si au cours des 30 dernières minutes la boîte de contrôle a été en marche pendant une courte période.

Si la boîte de contrôle est débranchée du réseau d'alimentation entre un enregistrement et l'autre (prévu après 30 minutes), les informations relatives à cet intervalle sont perdues.

Si un blocage se produit dans l'intervalle entre un enregistrement et l'autre, une écriture dans la mémoire a lieu, incluant également la mémorisation des heures de fonctionnement.

En plus des heures de fonctionnement, le nombre d'ouvertures de la vanne de 1ère allure du brûleur est également mémorisé.

Dans le menu (voir paragraphe « **Menu de programmation** » à la page 31), il est possible de remettre à zéro de façon indépendante aussi bien le compteur des heures de fonctionnement que le compteur du nombre d'ouvertures de la vanne de 1ère allure.

- Le nombre maximum d'ouvertures de la vanne de 1ère allure est le suivant: 16 777 215 (au-delà de ce chiffre, il est remis à zéro).
- Le nombre maximum du compteur d'heures de fonctionnement est le suivant: 65 535 jours (au-delà de ce chiffre, il est remis à zéro).

Pour l'affichage de ces paramètres, il faut brancher le kit de diagnostic logiciel DGT1000.

6.7.25 Longueurs admissibles des raccordements externes du brûleur

Câbles de sortie du brûleur	Identifiant	Longueur maximale admissible (mètres)
Alimentation du réseau électrique	L1 (L), N	20
Thermostat de demande de chaleur	TL (T1,T2)	20
Compteur d'heures	B4	3
Signalisation extérieure de blocage	S3	20
Déblocage à distance	R (RS)	20

Tab. M



ATTENTION

Dans le cas de brûleurs avec des commandes à distance supérieures à celles indiquées dans le Tab. M, procéder à l'installation de dispositifs de commande à relais (230 Vac) avec des contacts placés à proximité ou pas au-delà des longueurs maximales indiquées.

6.7.26 Préventilation longue

Si la préventilation longue est activée, une pré-ventilation initiale de 1 min et 45 s est effectuée, en plus du temps de préventilation défini par défaut (15 s).

En cas de recyclage en raison d'une perte de flamme lors du fonctionnement, la pré-ventilation longue n'est pas effectuée, mais seulement le temps de préventilation défini par défaut (15 s).

6.8 Désactivation automatique du préchauffage

Il est possible de désactiver la fonction de préchauffage en modalité automatique en appuyant sur le bouton de déblocage à distance.

Séquence de désactivation du préchauffage	Couleur du voyant du bouton
Ne permettre la désactivation du préchauffage qu'en cas d'absence de blocage ou d'anomalies	-
Permettre la désactivation du préchauffage au moyen du bouton de déblocage à distance.	-
Alimenter le brûleur et en même temps, maintenir le bouton de déblocage à distance enfoncé pendant 3 secondes.	ROUGE
Relâcher le bouton de déblocage à distance dans un délai de 3 secondes.	OFF
Le brûleur lancera la désactivation du préchauffage uniquement si le bouton de déblocage à distance est relâché dans un délai de 3 secondes.	-

Tab. N

Le préchauffage reste désactivé jusqu'à ce que:

- un blocage ait lieu;
- une interruption de la tension d'alimentation principale ait lieu;
- un arrêt pour fonctionnement intermittent a lieu.

La fonction de désactivation du préchauffage automatique n'est pas perdue si l'on active le test d'extinction ou si le thermostat de demande de chaleur s'ouvre.

6.9 Menu de programmation

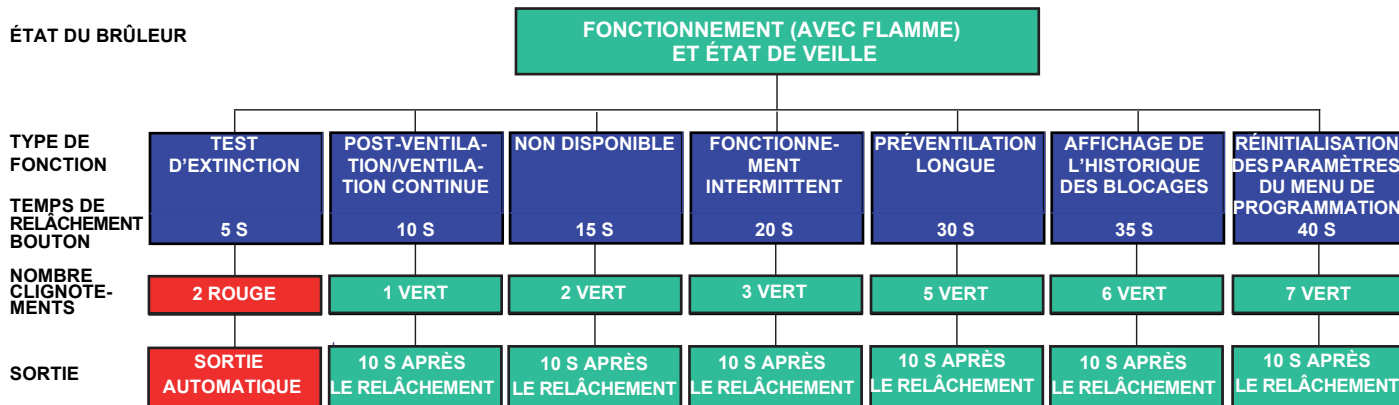
6.9.1 Général

Il est possible d'accéder au menu de programmation à l'aide du bouton de déblocage intégré ou à partir du déblocage à distance pendant le FONCTIONNEMENT et en ÉTAT DE VEILLE. Dans la page menu, si le bouton de déblocage ou à distance n'est pas enfoncé dans un délai de 10 secondes, on sortira automatiquement de la page et un voyant vert clignotera pour la valeur établie.

Si le nombre des pressions sur le bouton de déblocage ou à distance dépasse le maximum autorisé, la valeur qui restera en mémoire sera la valeur maximale.

Si le bouton de déblocage ou à distance est enfoncé pendant plus de 60 secondes, une erreur du bouton est affichée et la boîte de contrôle redémarre.

6.9.2 Diagramme fonctionnel pour l'entrée dans le menu



S9640

Fig. 26

Fonction	Temps de relâchement du bouton	Nbre. de clignotements du voyant par page du menu	Nbre. de pressions du bouton de déblocage	Nbre. de clignotements du voyant (vert)	Sortie du menu
Test d'extinction	5 s ≤ t < 10 s	2 clignotements ROUGES	/aucune	/aucune	Automatique à partir de la fin du clignotement
Post-ventilation/ventilation continue	10 s ≤ t < 15 s	1 clignotement VERT	1 = 1 minute 2 = 2 minutes 3 = 3 minutes 4 = 4 minutes 5 = 5 minutes 6 = 6 minutes 7 = ventilation continue 8 = 0 m (désactivé) (par défaut)	1 clignotement 2 clignotements 3 clignotements 4 clignotements 5 clignotements 6 clignotements 7 clignotements 8 clignotements	10 s après le relâchement du bouton
Non disponible	15 s ≤ t < 20 s	2 clignotements VERTS	/	/	/
Fonctionnement intermittent	20 s ≤ t < 25 s	3 clignotements VERTS	1 = 1 heure 2 = 24 heures (par défaut)	1 clignotement 2 clignotements	10 s après avoir relâché le bouton
Préventilation longue	30 s ≤ t < 35 s	5 clignotements VERTS	1 = activée 2 = désactivée (par défaut)	1 clignotement 2 clignotements	10 s après avoir relâché le bouton
Affichage historique des blocages	35 s ≤ t < 40 s	6 clignotements VERTS	1 = dernier blocage 2 = 9ème blocage 3 = 8ème blocage 4 = 7ème blocage 5 = 6ème blocage 6 = 5ème blocage 7 = 4ème blocage 8 = 3ème blocage 9 = 2ème blocage 10 = blocage moins récent	Affichage du type de blocage selon Tab. K	10 s après avoir relâché le bouton (si l'on est sur le niveau 1). Lorsque l'on est dans le niveau 2, après 10 s d'affichage du type de blocage ou en appuyant à nouveau sur un bouton avant 10 s, on revient au niveau 1. Dans ce niveau, après 10 s sans aucune action sur les boutons, on quitte le menu
Réinitialisation des paramètres du menu de programmation	40 s ≤ t < 45 s	7 clignotements VERTS	1 = remise à zéro de historique des blocages 2 = remise à zéro du nbre. de blocages 3 = remise à zéro des heures de fonctionnement 4 = remise à zéro du nbre. de demandes de chaleur 5 = restauration des valeurs par défaut des paramètres du menu	/	10 s après avoir relâché le bouton

Tab. O

6.9.3 Test d'extinction

Séquence du test d'extinction

- Programmation autorisée en mode de FONCTIONNEMENT et en ÉTAT DE VEILLE.
- Appuyer sur le bouton pendant $5 \text{ s} \leq t < 10 \text{ s}$.
- Le voyant ROUGE clignote 2 fois (0,2 s ALLUMÉ; 0,2 s ÉTEINT).
- Relâcher le bouton.
- Le brûleur lancera l'extinction, suivie d'un redémarrage.

Après l'extinction, le brûleur redémarre automatiquement et le nombre de tentatives de nouveau cycle est rétabli.

À la sortie de la page du menu du test d'extinction, aucun voyant ne clignote.

6.9.4 Post-ventilation et ventilation continue

Le temps de post-ventilation peut être réglé pendant 6 minutes au maximum. Agir comme suit:

Séquence de programmation

- Programmation autorisée en mode de FONCTIONNEMENT et en ÉTAT DE VEILLE.
- Appuyer sur le bouton pendant $10 \text{ s} \leq t < 15 \text{ s}$.
- Le voyant VERT clignote 1 fois
- Relâcher le bouton
- Voyant VERT ÉTEINT
- Appuyer sur le bouton 1 ÷ 6 fois (*) = 1 ÷ 6 minutes
7 fois = ventilation continue
- Voyant VERT ALLUMÉ et ÉTEINT à chaque pression et relâchement
- Après 10 s, le voyant VERT clignote le nombre de fois programmé (0,5 s ALLUMÉ; 0,5 s ÉTEINT)

Séquence de désactivation

- Rétablissement autorisé en mode de FONCTIONNEMENT et en ÉTAT DE VEILLE.
- Appuyer sur le bouton pendant $10 \text{ s} \leq t < 15 \text{ s}$.
- Le voyant VERT clignote 1 fois
- Relâcher le bouton
- Voyant VERT ÉTEINT
- Appuyer sur le bouton 8 fois (*)
- Voyant VERT ALLUMÉ et ÉTEINT à chaque pression et relâchement
- Après 10 s, le voyant VERT clignote 8 fois (0,5 s ALLUMÉ; 0,5 s ÉTEINT)

Si la demande de chaleur se met en sécurité pendant la programmation de la fonction de post-ventilation, la sortie du menu se vérifie sans sauvegarder la valeur de réglage.

Si la demande de chaleur se met en sécurité pendant le clignotement du voyant, la sortie du menu se vérifie mais la valeur de réglage reste mémorisée.

6.9.5 Fonctionnement intermittent

Séquence d'activation/désactivation

- Programmation autorisée en mode de FONCTIONNEMENT et en ÉTAT DE VEILLE.
- Appuyer sur le bouton pendant $20 \text{ s} \leq t < 25 \text{ s}$.
- Le voyant VERT clignote 3 fois
- Relâcher le bouton
- Voyant VERT ÉTEINT
- Appuyer sur le bouton 1 fois pour activer une extinction par heure (*)
- Appuyer sur le bouton 2 fois pour activer une extinction toutes les 24 heures (*)
- Voyant VERT ALLUMÉ et ÉTEINT à chaque pression et relâchement

- Après 10 s, le voyant VERT clignote le nombre de fois programmé (0,5 s ALLUMÉ ; 0,5 s ÉTEINT).

La modification du paramètre de réglage du fonctionnement intermittent est activée :

- Après la prochaine demande de chaleur du thermostat (HT)
- Après l'activation d'un test d'extinction
- Après une disparition de la flamme lors du fonctionnement
- Après avoir coupé et rétabli l'alimentation électrique

6.9.6 Réglage de la préventilation longue

La boîte de contrôle permet de régler la préventilation longue (voir paragraphe « **Diagramme fonctionnel pour l'entrée dans le menu** » à la page 31).

Séquence de réglage de la préventilation longue

- Programmation autorisée en mode de FONCTIONNEMENT et en ÉTAT DE VEILLE.
- Appuyer sur le bouton pendant $30 \text{ s} \leq t < 35 \text{ s}$.
- Le voyant VERT clignote 5 fois.
- Relâcher le bouton.
- Voyant VERT ÉTEINT
- Appuyer sur le bouton 1 fois pour activer la préventilation longue (*)
- Appuyer sur le bouton 2 fois pour désactiver la préventilation longue (*)
- Voyant VERT ALLUMÉ et ÉTEINT à chaque pression et relâchement
- Après 10 s, le voyant VERT clignote le nombre de fois programmé (0,5 s ALLUMÉ ; 0,5 s ÉTEINT).

6.9.7 Affichage de l'historique des blocages

La boîte de contrôle permet d'afficher les 10 derniers blocages survenus et stockés, en accédant au Menu de programmation. L'accès à cette page est possible tant à l'état de VEILLE qu'à l'état de FONCTIONNEMENT.

Séquence de visualisation du dernier blocage survenu

- Appuyer sur le bouton pendant $35 \text{ s} = t < 40 \text{ s}$.
- Le voyant VERT clignote 6 fois.
- Relâcher le bouton.
- Visualisation du type de blocage mémorisé pendant 10 s.

Le temps de visualisation du type de blocage peut être prolongé en appuyant sur le bouton de déblocage pendant la visualisation du blocage (la visualisation du blocage se poursuit pendant 10 s supplémentaires).

NOTE:

(*) Attendre toujours 1 s à chaque pression et relâchement du bouton pour garantir la mémorisation correcte de la commande.

6.9.8 Réinitialisation des paramètres du menu de programmation et de l'historique des blocages

La boîte de contrôle permet de remettre à zéro l'historique, le nombre de blocages, les heures de fonctionnement et le nombre d'allumages, ainsi que de restaurer les valeurs par défaut des paramètres du menu, voir paragraphe « **Diagramme fonctionnel pour l'entrée dans le menu** » à la page 31.

Séquence de réglage pour la réinitialisation et la restauration des paramètres

- Programmation autorisée en mode de FONCTIONNEMENT et en ÉTAT DE VEILLE.
- Appuyer sur le bouton pendant $40\text{ s} \leq t < 45\text{ s}$.
- Le voyant VERT clignote 7 fois.
- Relâcher le bouton.
- Voyant VERT ÉTEINT

- Appuyer sur le bouton 1 fois pour remettre à zéro l'historique des blocages (*)
- Appuyer sur le bouton 2 fois pour remettre à zéro le nombre de blocages (*)
- Appuyer sur le bouton 3 fois pour remettre à zéro les heures de fonctionnement avec la flamme (*)
- Appuyer sur le bouton 4 fois pour remettre à zéro le nombre de demandes de chaleur (*)
- Appuyer sur le bouton 5 fois pour restaurer toutes les valeurs par défaut des paramètres du MENU DE PROGRAMMATION (*)
- Voyant VERT ALLUMÉ et ÉTEINT à chaque pression et relâchement
- Après 10 s, le voyant VERT clignote le nombre de fois programmé (0,5 s ALLUMÉ; 0,5 s ÉTEINT).

6.10 Types de blocage

À chaque fois qu'un blocage se vérifie, la boîte de contrôle montre les causes de la panne, identifiables par la couleur du bouton de déblocage.

La séquence des impulsions du voyant du bouton de déblocage, émises par la boîte de contrôle, identifie les types possibles de panne, énumérés dans le tableau qui suit :

Description du blocage	Temps de blocage	Couleur de voyant	Cause probable
Présence de lumière étrangère au démarrage du moteur	Après 25 secondes	▲ ▲ ▲ ▲	- Présence de simulation de flamme suite à la demande de chaleur.
Préchauffage non terminé	Après 600 secondes	▲ ▲ ▲ ▲	- Panne de la résistance de réchauffeur de l'huile - Panne de l'interrupteur ou du thermostat de démarrage
Détection de présence de lumière étrangère pendant la pré-ventilation	Après 25 secondes	▲ ▲ ▲ ▲	- Présence de simulation de flamme pendant la pré-ventilation
La flamme n'est pas détectée après le temps de sécurité	Après 5 secondes suivant l'activation de la vanne de l'huile	ROUGE Toujours ON	- Capteur flamme en panne ou sale - Vanne huile en panne ou sale - Panne du transformateur d'allumage - Brûleur mal réglé - Huile combustible absente
Extinction de la flamme pendant le fonctionnement	Au bout de 3 recyclages	▲ ▲ ▲ ▲	- Brûleur mal réglé - Vanne huile en panne ou sale - Capteur flamme en panne ou sale
Panne du moteur ventilateur	Immédiat	▲ ● ▲ ●	- Moteur ventilateur en panne - Moteur ventilateur non branché
Panne du circuit interne de commande de la vanne huile	Immédiat	▲ ■ ▲ ■	- Vanne de l'huile en panne - Circuit interne de commande de la vanne huile en panne
Panne de l'Eeprom	Immédiat	● ■ ● ■	- Panne de la mémoire interne

Tab. P

Fréquence de clignotement du bouton de déblocage pour l'indication d'état (voir paragraphe « **Diagnostic des anomalies - blocages** » à la page 26).



Pour réinitialiser la boîte de contrôle après l'affichage du diagnostic visuel, appuyer sur le bouton de déblocage.



En cas d'arrêt du brûleur, afin d'éviter des dommages à l'installation, ne pas débloquent le brûleur plus de deux fois de suite. Si le brûleur se met en sécurité pour la troisième fois, contacter le service d'assistance.



Si d'autres mises en sécurité ou anomalies du brûleur se manifestent, les interventions doivent être effectuées exclusivement par un personnel dûment habilité et autorisé, selon les dispositions du présent manuel et conformément aux normes et dispositions légales en vigueur.

7 Entretien

7.1 Indications concernant la sécurité pour l'entretien

L'entretien périodique est indispensable pour un bon fonctionnement, la sécurité, le rendement et la durée du brûleur.

Il permet de réduire la consommation et les émissions polluantes du produit et assure sa fiabilité dans le temps.



Les interventions d'entretien et de réglage du brûleur doivent être effectuées par du personnel habilité, selon les indications reportées dans ce manuel et conformément aux normes et dispositions en vigueur.

Avant d'effectuer toute opération d'entretien, nettoyage ou contrôle:



Couper l'alimentation électrique du brûleur, en appuyant sur l'interrupteur général de l'équipement.



Fermer le robinet d'arrêt du combustible.



Attendre le refroidissement total des composants en contact avec des sources de chaleur.

7.2 Programme d'entretien

7.2.1 Fréquence d'entretien



L'installation de combustion doit être contrôlée au moins une fois par an par une personne chargée de cette opération par le constructeur ou par un technicien spécialisé.

7.2.2 Contrôle et nettoyage



L'opérateur doit utiliser l'équipement nécessaire dans le déroulement de l'activité d'entretien.

Pompe

En cas de pression instable ou de pompe bruyante, retirer le tuyau flexible du filtre de ligne et aspirer le combustible d'un réservoir situé à proximité du brûleur. Cette opération permet de repérer si c'est le tuyau d'aspiration qui est responsable de l'anomalie ou bien la pompe.

Si la cause des anomalies est liée au conduit d'aspiration, contrôler si le filtre de ligne est encrassé ou s'il y a une entrée d'air dans le conduit.

Tuyaux flexibles

Vérifier si les tuyaux d'alimentation et de retour du combustible, les zones d'aspiration de l'air et les conduits d'évacuation des produits de la combustion ne sont pas bouchés ni étranglés.

Filtres

Nettoyer le filtre de la ligne d'aspiration du combustible et le filtre de la pompe.

En présence de rouille ou d'autres impuretés à l'intérieur du brûleur, aspirer l'eau et les impuretés déposées au fond de la cuve avec une pompe séparée.

Branchements électriques

Vérifier si les raccordements électriques du brûleur ont été effectués correctement (page 23.).

Ventilateur

Vérifier qu'il n'y ait pas de poussière accumulée à l'intérieur du ventilateur et sur les palettes de la turbine: cette poussière réduit le débit d'air et produit par conséquent une combustion polluante. Effectuer, si nécessaire, le nettoyage de la roue.

Tête de combustion

Vérifier que toutes les parties de la tête de combustion sont intactes, non déformées par la haute température, privées d'impuretés provenant du milieu environnant et positionnées correctement. Nettoyer la tête de combustion dans la zone de sortie du combustible.

Vérifier si la tête de combustion est placée correctement et est bien fixée à la chaudière.

Gicleurs

Éviter de nettoyer le trou des gicleurs.

Changer les gicleurs tous les 2-3 ans, ou quand cela s'avère nécessaire. Le changement du gicleur implique un contrôle de la combustion.

Électrodes

Vérifier le bon positionnement des électrodes (page 16.).

Groupe diffuseur

Avec de l'air comprimé, nettoyer le groupe diffuseur situé à l'intérieur du groupe tête de combustion.

Garniture du collier

Si nécessaire, remplacer la garniture du collier en cas d'usure ou de déchirure.

Combustion

Effectuer l'analyse des gaz d'échappement de la combustion. Les différences significatives par rapport au contrôle précédent indiqueront les points où l'opération d'entretien devra être plus approfondie.

Laisser fonctionner le brûleur à plein régime pendant dix minutes environ en contrôlant tous les paramètres indiqués dans ce manuel.

Après, effectuer une analyse de la combustion pour vérifier:

- Indice d'opacité des fumées (Bacharach).
- Pourcentage de CO₂ (%).
- Teneur en CO (ppm).
- Teneur en NO_x (ppm).
- Température des fumées dans la cheminée.

8 Anomalies / Solutions

Nous indiquons ci-après les causes et les solutions possibles de certains problèmes qui peuvent provoquer l'absence de démarrage ou le mauvais fonctionnement du brûleur.

Une panne produit normalement le signal du voyant de blocage situé à l'intérieur du bouton de déblocage de la boîte de contrôle.

Quand le témoin de blocage s'allume, le brûleur ne démarre qu'après avoir appuyé sur le bouton de déblocage. Ceci étant

fait, si un allumage régulier a lieu, on peut imputer l'arrêt à une anomalie transitoire et non dangereuse.

Au contraire, si le blocage persiste, il faudra rechercher la cause de l'anomalie et mettre en œuvre les solutions illustrées dans le Tab. Q.

Anomalies	Cause probable	Anomalie Diagnostic	Solutions
Le brûleur ne démarre pas lors de la demande de chaleur.	Manque d'alimentation électrique.	OFF	Vérifier la présence de tension en L, N et dans la fiche. Vérifier l'état des fusibles. Vérifier si le thermostat de sécurité n'est pas bloqué.
	Le capteur flamme détecte une lumière étrangère.	■▲■▲	Éliminer la lumière étrangère.
	Les branchements de la boîte de contrôle ne sont pas correctement insérés.	OFF	Contrôler et brancher correctement toutes les fiches et les prises.
	Le réchauffeur est défectueux.	▲▲▲▲	Procéder à son remplacement.
Le brûleur se met en sécurité avant ou pendant la pré-ventilation.	Le capteur flamme détecte une lumière étrangère.	▲▲▲▲	Éliminer la lumière étrangère.
Le brûleur fonctionne normalement en cycle de préventilation et d'allumage mais se met en sécurité après environ 5 secondes.	Le capteur flamme est sale.	ROUGE Toujours ON	Le nettoyer.
	Le capteur flamme est défectueux.		Le remplacer.
	Décrochage de flamme.		Contrôler la pression et le débit du combustible. Contrôler le débit d'air. Changer le gicleur. Vérifier la bobine de l'électrovanne.
Le brûleur part avec un retard à l'allumage.	Électrodes d'allumage mal réglées.	OFF	Les régler selon les instructions de ce manuel.
	Débit d'air.		Régler le débit d'air selon le tableau de la notice.
	Le gicleur est sale ou usé.		Le remplacer.

Tab. Q



ATTENTION

Le fabricant décline toute responsabilité contractuelle et hors contrat pour les accidents et les dommages aux animaux ou aux biens dus à des erreurs lors de l'installation et du réglage du brûleur, à un usage impropre, erroné et inconsidéré, à l'inobservance du manuel d'instructions fourni avec le brûleur ou à l'intervention de personnes inexpérimentées.

9 Annexe - Accessoires**Kit interface ordinateur**

Brûleur	Code
Tous les modèles	3002731

Kit filtre à fioul

Brûleur	Degré de filtration (μm)	Code
Tous les modèles	60	3006561
		3075011

Kit filtre de la ligne

Brûleur	Degré de filtration (μm)	Code
Tous les modèles	100	3000926

Kit fiche 7 pôles

Brûleur	Code
Tous les modèles	3000945

1	Verklaring	3
2	Algemene informatie en waarschuwingen	4
2.1	Informatie over de handleiding	4
2.1.1	Inleiding	4
2.1.2	Algemeen gevaar	4
2.1.3	Andere symbolen	4
2.1.4	Levering van de inrichting en van de handleiding	5
2.2	Waarborg en aansprakelijkheid	5
3	Veiligheid en preventie	6
3.1	Voorwoord	6
3.2	Opleiding van het personeel	6
4	Technische beschrijving van de brander	7
4.1	Omschrijving van de branders	7
4.2	Beschikbare modellen	7
5	Technische beschrijving van de brander	8
5.1	Technische gegevens	8
5.2	Elektrische gegevens	8
5.3	Geleverd materiaal	8
5.4	Afmetingen	9
5.5	Beschrijving van de brander	9
5.6	Werkingsveld	10
5.6.1	Testketel	10
5.6.2	Ketels in de handel	10
5.7	Elektrische controledoos	11
6	Installatie	12
6.1	Aantekeningen over de veiligheid bij de installatie	12
6.2	Waarschuwingen om oververhitting en een slechte verbranding van de brander te vermijden	12
6.3	Verplaatsing	12
6.4	Voorafgaande controles	13
6.5	Werkingspositie	13
6.6	Bevestiging van de brander op de ketel	14
6.7	Regeling van de branderkop	15
6.8	Afstelling luchtklep	15
6.9	Regeling van de elektroden	16
6.10	Positionering optische vezel	16
6.11	Verwarming van de brandstof	16
6.12	Onderhoudspositie	17
6.13	Hydraulische installaties	18
6.13.1	Voeding van de verbranding	18
6.13.2	Pomp	18
6.13.3	Drukregeling	19
6.13.4	Eenpijpinstallaties onder druk	19
6.13.5	Aanzuiging van de pomp	19
6.13.6	Installaties met onderdruk	19
7	Inbedrijfstelling, ijking en werking van de brander	20
7.1	Aantekeningen over de veiligheid bij de eerste inbedrijfstelling	20
7.2	Regeling van de verbranding	20
7.3	Aanbevolen verstuivers	21
7.4	Elektrische installatie	22
7.5	Elektrische schema	23
7.6	Werkingsprogramma	24
7.7	Tabel van de tijden	25

7.7.1	Aanduiding van de staat van functionering	25
7.7.2	Diagnosefunctie storingen - vergrendelingen	26
7.7.3	Functie brandstofvoorverwarming	26
7.7.4	Test van uitschakeling	26
7.7.5	Intermitterende functionering	26
7.7.6	Herhaling van cyclus en limiet van de herhalingen	26
7.7.7	Aanwezigheid van vreemd licht of parasietvlam	27
7.7.8	Voor- en naontsteking van de afvoer van de ontstekingstransformator	27
7.7.9	Ontgrendeling vanaf knop en vanop afstand van de brander	27
7.7.10	Bescherming ontgrendeling	27
7.7.11	Storing ontgrendelingsknop / ontgrendeling op afstand	27
7.7.12	Externe vergrendelingssignalering (S3)	27
7.7.13	Functie urenteller (B4)	27
7.7.14	Controle van de voedingsspanning	27
7.7.15	Storing van voedingsfrequentie	28
7.7.16	Storing interne spanning	28
7.7.17	Controle motor ventilator	28
7.7.18	Controle van het elektronische bedieningscircuit van de klep 1e vlamgang	28
7.7.19	Controle van kortsluiting van de klep 1e vlamgang	28
7.7.20	Naventilatie	28
7.7.21	Controle EEPROM	28
7.7.22	Continue ventilatie	28
7.7.23	Historie van de vergrendelingen	29
7.7.24	Memorisering van de werkingsparameters van de brander	29
7.7.25	Toegestane lengte van de externe aansluitingen van de brander	29
7.7.26	Lange voorventilatie	29
7.8	Automatische deactivering van de voorverwarming	30
7.9	Menu programmering	31
7.9.1	Algemeen	31
7.9.2	Blokdiagram om het menu te bereiken	31
7.9.3	Test van uitschakeling	32
7.9.4	Naventilatie/continue ventilatie	32
7.9.5	Intermitterende functionering	32
7.9.6	Instelling van de lange voorventilatie	32
7.9.7	Weergave historie vergrendelingen	32
7.9.8	Reset van de parameters van het menu van de programmering en van de historie van de vergrendelingen	33
7.10	Types van vergrendeling	33
8	Onderhoud	34
8.1	Opmerkingen over de veiligheid voor het onderhoud	34
8.2	Onderhoudsprogramma	34
8.2.1	Frequentie van het onderhoud	34
8.2.2	Controle en schoonmaken	34
9	Defecten / Oplossingen	35
10	Aanhangsel - Accessoires	36

1 Verklaring

Conformiteitsverklaring volgens ISO / IEC 17050-1

Fabrikant:	RIELLO S.p.A.	
Adres:	Via Pilade Riello, 7 37045 Legnago (VR)	
Product:	Stookoliebranders	
Model:	BGK1 - BGK2 - BGK3	
Deze producten zijn conform de volgende Technische Normen:		
EN 267		
EN 12100		
en volgens wat voorzien is in de Europese voorschriften:		
MD	2006/42/EG	Richtlijn Machines
LVD	2014/35/EU	Richtlijn Laagspanning
EMC	2014/30/EU	Elektromagnetische Compatibiliteit

De kwaliteit wordt gegarandeerd dankzij een gecertificeerd kwaliteit beheer systeem volgens ISO 9001:2015.

Conformiteitsverklaring A.R. 8/1/2004 & 17/7/2009 – België

Fabrikant:	RIELLO S.p.A. 37045 Legnago (VR) Italy Tel. ++39.0442630111 www.rielloburners.com		
Op de markt gebracht door:	RIELLO NV Ninovesteenweg 198 9320 Erembodegem Tel. (053) 769 030 Fax. (053) 789 440 e-mail. info@riello.be URL. www.riello.be		
Met deze verklaren we dat de reeks toestellen zoals hierna wordt vermeld, in overeenstemming zijn met het type model beschreven in de CE-conformiteitsverklaring, geproduceerd en verdeeld volgens de eisen van het K.B. van 8 januari 2004 en 17 juli 2009.			
Type product:	Stookoliebrander		
Model:	BGK1 - BGK2 - BGK3		
Toegepaste norm:	EN 267 en A.R. van 8 januari 2004 - 17 juli 2009		
Keuringsorganisme:	TÜV Industrie Service GmbH TÜV SÜD Gruppe Ridlerstrasse, 65 80339 München DEUTSCHLAND		
Gemeten waarden:	BGK1	CO max:	1 mg/kWu
		NOx max:	72 mg/kWu
	BGK2	CO max:	4 mg/kWu
		NOx max:	69 mg/kWu
	BGK3	CO max:	31 mg/kWu
		NOx max:	70 mg/kWu

Verklaring van de fabrikant

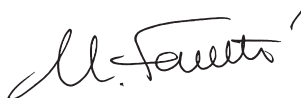
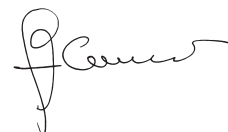
RIELLO S.p.A. verklaart dat de volgende producten de NOx-limietwaarden in acht nemen die vereist worden door het Duitse normstelsel "1. BImSchV revisie 26.01.2010.

Product	Type	Model	Vermogen
Stookoliebranders	370T1	BGK1	17,8 - 35,6 kW
	374T1	BGK2	32 - 59,3 kW
	375T1	BGK3	45 - 73 kW

Legnago, 01.12.2015

Algemeen Directeur
RIELLO S.p.A. - Directie Branders
Ing. U. Ferretti

Directeur Research & Development
RIELLO S.p.A. - Directie Branders
Ing. F. Comencini

2 Algemene informatie en waarschuwingen

2.1 Informatie over de handleiding

2.1.1 Inleiding

De handleiding die samen met de brander geleverd wordt:

- is een wezenlijk en essentieel onderdeel van het product en moet er altijd bij blijven; hij moet bijgevolg zorgvuldig bewaard worden voor de nodige raadplegingen en moet de brander ook volgen in geval van verkoop aan een andere eigenaar of gebruiker of in geval van verplaatsing naar een andere inrichting. In geval van beschadiging of verlies moet u een ander exemplaar aanvragen bij de Technische Hulpdienst in uw buurt;
- is bedoeld om gebruikt te worden door gekwalificeerd personeel;
- levert belangrijke aanwijzingen en waarschuwingen inzake de veiligheid bij de installatie, de inbedrijfstelling, het gebruik en het onderhoud van de brander.

In de handleiding gebruikte symbolen

In bepaalde delen van de handleiding staan driehoekige GEVAAR signalen. Let er goed op want ze signaleren potentieel gevaarlijke situaties.

2.1.2 Algemeen gevaar

De gevaren kunnen 3 niveaus hebben, zoals hieronder uitgelegd wordt.



GEVAAR

Hoogste gevaarsniveau! Dit symbool geeft werkzaamheden aan die, als ze niet correct uitgevoerd worden, ernstige letsels, de dood of langdurige risico's voor de gezondheid veroorzaken.



OPGELET

Dit symbool geeft werkzaamheden aan die, als ze niet correct uitgevoerd worden, ernstige letsels, de dood of langdurige risico's voor de gezondheid kunnen veroorzaken.



VOORZICHTIG

Dit symbool geeft werkzaamheden aan die, als ze niet correct uitgevoerd worden, schade aan de machine en/of personen kunnen veroorzaken.

2.1.3 Andere symbolen



GEVAAR

GEVAAR BESTANDDELEN ONDER SPANNING

Dit symbool geeft werkzaamheden aan die, als ze niet correct uitgevoerd worden, elektrische schokken met dodelijke gevolg veroorzaken.



GEVAAR ONTVLAMBAAR MATERIAAL

Dit symbool geeft aan dat er ontvlambare stoffen aanwezig zijn.



GEVAAR OP BRANDWONDEN

Dit symbool geeft aan dat er gevaar op brandwonden door hoge temperaturen bestaat.



GEVAAR OP BEKNELLING VAN LEDEMATEN

Dit symbool wijst op bewegende organen: gevaar op beknelling van ledematen.



OPGELET ORGANEN IN BEWEGING

Dit symbool geeft aanduidingen om te voorkomen dat ledematen mechanische organen in beweging naderen; gevaar op beknelling.



GEVAAR OP EXPLOSIE

Dit symbool wijst op plaatsen waar ontploffingsgevaar zou kunnen aanwezig zijn. Met omgeving met ontploffingsgevaar wordt een mengsel van lucht, bij atmosferische omstandigheden, en ontvlambare stoffen in de vorm van gas, dampen, nevel of stof bedoeld, waarvan de verbranding na de ontsteking zich verspreidt samen met het onverbrande mengsel.



PERSOONLIJKE BESCHERMINGSMIDDELEN

Deze symbolen kenmerken de uitrusting die de bediener dient te dragen en bij zich te hebben teneinde zich te beschermen tegen de risico's die zijn veiligheid of zijn gezondheid bedreigen tijdens het uitvoeren van zijn werkactiviteiten.



DE KAP EN ALLE VEILIGHEIDS- EN BESCHERMINGSSYSTEMEN MOETEN VERPLICHT GEMONTEERD WORDEN

Dit symbool meldt dat het verplicht is om de kap en alle veiligheids- en beschermingssystemen van de brander te hermonteren nadat de handelingen van het onderhoud, de reiniging of de controle werden uitgevoerd.



MILIEUBESCHERMING

Dit symbool geeft richtlijnen voor het milieuvriendelijke gebruik van de machine.



BELANGRIJKE INFORMATIE

Dit symbool geeft belangrijke informatie waarmee u rekening dient te houden.

- Dit symbool geeft een lijst aan.

Gebruikte afkortingen

Hfdst.	Hoofdstuk
afb.	Afbeelding
Pag.	Bladzijde
Sect.	Sectie
Tab.	Tabel

2.1.4 Levering van de inrichting en van de handleiding

Wanneer de inrichting geleverd wordt, is het volgende nodig:

- De handleiding moet door de leverancier van de inrichting aan de gebruiker overhandigd worden, de leverancier waarschuwt dat de handleiding moet worden bewaard in de ruimte waar het verwarmingstoestel geïnstalleerd is.
- In de handleiding staat het volgende:
 - het serienummer van de brander;

.....

- het adres en het telefoonnummer van het Dichtstbijzijnde Hulpcentrum;

.....

.....

.....

- De leverancier van de inrichting licht de gebruiker zorgvuldig in over het volgende:
 - het gebruik van de inrichting,
 - eventuele verdere keuringen die noodzakelijk zouden zijn voordat de inrichting in werking wordt gesteld,
 - het onderhoud en de noodzaak om de inrichting minstens jaarlijks te controleren door een bevoegde van de fabrikant of door een andere gespecialiseerde technicus.
 Om de periodieke controle te garanderen, raadt de constructeur aan om een Onderhoudscontract op te stellen.

2.2 Waarborg en aansprakelijkheid

De constructeur garandeert zijn nieuwe producten vanaf de datum van installatie volgens de van kracht zijnde normen en/of volgens het verkoopcontract. Controleer bij de eerste inbedrijfstelling of de brander onbeschadigd en compleet is.



OPGELET

Het niet nakomen van wat in deze handleiding wordt beschreven, nalatigheid tijdens het bedrijf, een verkeerde installatie en de uitvoering van niet-geautoriseerde wijzigingen veroorzaken de annulering, door de constructeur, van de garantie die hij de brander geeft.

In het bijzonder vervallen de rechten op de waarborg en de aansprakelijkheid in geval van schade aan personen en/of voorwerpen, als de beschadigingen terug te voeren zijn tot een of verschillende van de volgende oorzaken:

- onjuiste installatie, inbedrijfstelling, gebruik en onderhoud van de brander;
- oneigenlijk, fout en onredelijk gebruik van de brander;
- werkzaamheden door onbevoegd personeel;
- uitvoering van niet-geautoriseerde wijzigingen aan het apparaat;
- gebruik van de brander met veiligheidstoestellen die defect zijn, op verkeerde wijze toegepast werden en/of niet functionerend;
- installatie van extra bestanddelen die niet samen met de brander gekeurd werden;
- toevoer van ongeschikte brandstoffen naar de brander;
- defecten in de brandstoftoevoerleiding;
- gebruik van de brander nadat zich een fout en/of afwijkend gedrag voorgedaan heeft;
- reparaties en/of revisies die op verkeerde wijze uitgevoerd worden;
- wijziging van de verbrandingskamer door het aanbrengen van inzetstukken die de regelmatige ontwikkeling van de vlam, vastgelegd bij de constructie, beletten;
- onvoldoende en ongeschikt toezicht en zorg van de bestanddelen van de brander die het meest aan slijtage onderhevig zijn;
- gebruik van niet-originele bestanddelen, zowel reservedelen als kits, accessoires en optionele delen;
- overmacht.

**De constructeur wijst ook alle aansprakelijkheid af voor het niet in acht nemen van wat in deze handleiding wordt aangege-
duid.**

3 Veiligheid en preventie

3.1 Voorwoord

De branders werden ontworpen en gebouwd conform de van kracht zijnde normen en richtlijnen, waarbij de gekende technische veiligheidsregels toegepast en alle potentiële gevaarlijke situaties voorzien werden.

Maar u dient toch rekening te houden met het feit dat onvoorzichtig en onhandig gebruik van het apparaat situaties met dodelijk risico voor de gebruiker of derden kan veroorzaken, en ook schade aan de brander of aan andere goederen. Afleiding, oppervlakkigheid en te groot vertrouwen zijn vaak de oorzaak van ongevallen; en ook vermoeidheid en slaperigheid kunnen ze veroorzaken.

Het valt aan te raden om met het volgende rekening te houden:

- De brander moet uitsluitend bestemd worden voor het gebruik waarvoor hij op uitdrukkelijke wijze bedoeld is. Elk ander gebruik moet als oneigenlijk en dus als gevaarlijk beschouwd worden.

Vooraf:

hij kan worden aangebracht op ketels met water, met stoom, met diathermische olie, en op andere gebruiksmiddelen die uitdrukkelijk voorzien worden door de constructeur;

het type en de druk van de brandstof, de spanning en de frequentie van de stroomtoevoer, de minimum en maximum debieten waarop de brander geregeld is, de drukregeling van de verbrandingskamer, de afmetingen van de verbrandingskamer en de omgevingstemperatuur moeten zich binnen de waarden bevinden die aangeduid worden in de gebruiksaanwijzing.

- Het is niet toegestaan om wijzigingen op de brander toe te brengen om de prestaties en de bestemming er van te veranderen.
- De brander moet gebruikt worden in onberispelijke, technisch veilige omstandigheden. Eventuele storingen die de veiligheid negatief kunnen beïnvloeden moeten tijdig geëlimineerd worden.
- Het is niet toegestaan de bestanddelen van de brander te openen of eraan te sleutelen, behalve die delen die in het onderhoud voorzien zijn.
- Uitsluitend de delen die voorzien worden door de fabrikant mogen vervangen worden.



De fabrikant garandeert de veiligheid van de goede werking alleen als alle bestanddelen van de brander onbeschadigd en correct geplaatst zijn.

3.2 Opleiding van het personeel

De gebruiker is de persoon of de instelling of het vennootschap die de machine gekocht heeft en van plan is ze te gebruiken voor de gebruiksdoeleinden waarvoor hij bedoeld is. Hij is verantwoordelijk voor de machine en voor de opleiding van wie rondom de machine werkt.

De gebruiker:

- belooft om de machine alleen toe te vertrouwen aan gekwalificeerd personeel dat voor dat doel opgeleid werd;
- zet zich in om zijn personeel op geschikte wijze in te lichten over de toepassing en de inachtneming van de veiligheidsvoorschriften. Daarom zet hij zich in opdat elk personeelslid de gebruiksaanwijzingen en de veiligheidsvoorschriften voor zijn taak kent;
- Het personeel moet alle aanduidingen van gevaar en voorzichtigheid die op de machine staan in acht nemen.
- Het personeel mag niet uit eigen beweging werkzaamheden of ingrepen uitvoeren die niet tot zijn taak behoren.
- Het personeel is verplicht om zijn baas over elk probleem of elke gevaarlijke situatie die zich zou voordoen in te lichten.
- De montage van onderdelen van andere merken of eventuele wijzigingen kan de karakteristieken van de machine wijzigen en bijgevolg de veiligheid tijdens bedrijf ervan negatief beïnvloeden. De Fabrikant wijst daarom elke aansprakelijkheid af voor alle schade die zich voordoet als gevolg van het gebruik van niet-originele onderdelen.

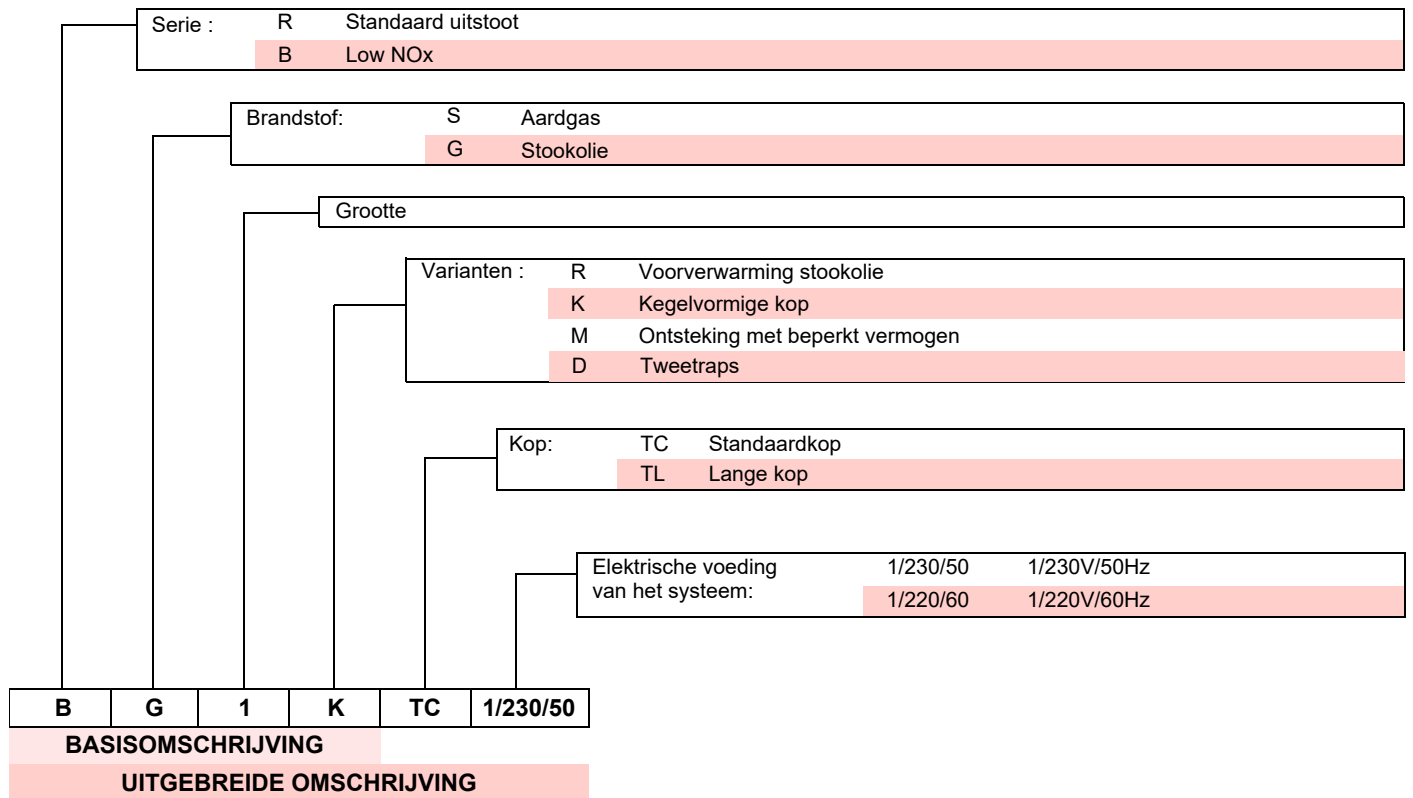
En ook:



- is verplicht om alle noodzakelijke maatregelen te nemen die voorkomen dat onbevoegde personen toegang tot de machine hebben;
- dient de Fabrikant in te lichten wanneer hij defecten of een slechte werking van de systemen ter voorkoming van arbeidsongevallen vaststelt, en ook over elke vermoedelijk gevaarlijke situatie;
- het personeel moet altijd de persoonlijke beschermingsmiddelen gebruiken die voorzien worden door de wet, en de uitleg in deze handleiding volgen.

4 Technische beschrijving van de brander

4.1 Omschrijving van de branders



4.2 Beschikbare modellen

Omschrijving	Branderkop	Spanning	Code
BGK1	TC	1/230/50	3737006 - 3737066
BGK2	TC	1/230/50	3737456
BGK3	TC	1/230/50	20012189

Tab. A

4.3 Technische gegevens

Model		BGK1	BGK2	BGK3
Debiet ⁽¹⁾	kg/uur	1,5 ÷ 3,0	2,7 ÷ 5,0	3,8 ÷ 6,15
Thermisch vermogen ⁽¹⁾	kW	17,8 ÷ 35,6	32 ÷ 59,3	45,0 ÷ 73,0
Brandstof		Diesel, viscositeit 4 ÷ 6 mm ² /s bij 20°C		
Werking		Intermitterend (FS1)		
Gebruik		Ketels: met water en diathermische olie		
Omgevingstemperatuur	°C	0 - 40		
Temperatuur verbrandingslucht	°C max	40		
Pomp	bar	Druk: 8 ÷ 15		
Geluidsniveau ⁽²⁾	Geluidsdruk	62	63	62
	Geluidsvermogen	73	74	73
Gewicht van brander	kg	13	13	16,5

Tab. B

(1) Referentievoorwaarden: Omgevingstemperatuur 20°C - Luchtdruk 1013 mbar - Hoogte 0 m boven de zeespiegel (H_i = 11,86 kWu/kg)

(2) Geluidsdruk gemeten in het verbrandingslaboratorium van de fabrikant, waar de brander werkte op een testketel aan het maximumvermogen. Het geluidsvermogen is gemeten met de "Free Field" methode, voorzien door de norm EN 15036, en volgens een meetnauwkeurigheid "Accuracy: Category 3", zoals is beschreven in de norm EN ISO 3746.

4.4 Elektrische gegevens

Model		BGK1	BGK2	BGK3
Elektrische voeding		Monofasig, ~ 50Hz 230V ± 10%		
Motor	A	0,8		1,8
	t/min.	2750		2800
	rad/s	288		294
Condensator	µF	4	4	8
Ontstekingstransformator		Secundaire 18 kV - 25 mA		
Opgenomen elektrische vermogen	kW	0,25	0,27	0,46
Beschermingsgraad		IP 40		

Tab. C

4.5 Geleverd materiaal

Flens met isolerend scherm	N° 1
Schroeven en moeren voor flens	N° 1
Verbinding van de reset op afstand	N° 1
Schroeven en moeren voor bevestigingsflens op brander....	N° 4
Circulatieleiding.....	N° 1
Flexibele leidingen met nipples	N° 2
7-polige stekker.....	N° 1
Handleiding	N° 1
Onderdelencatalogus	N° 1

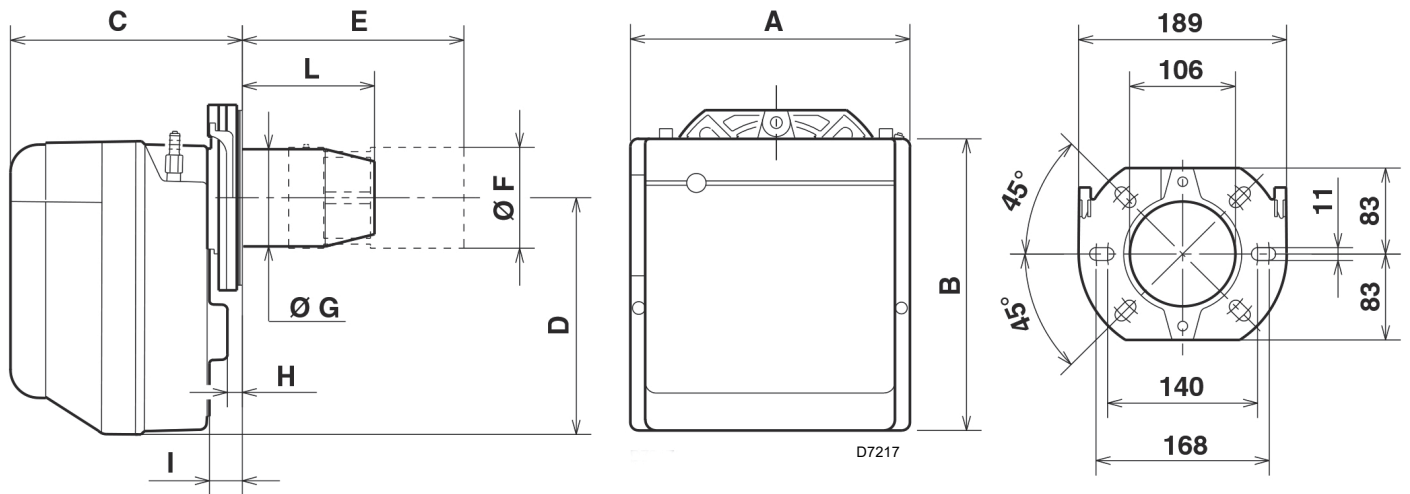
Kit voor ontgrendeling op afstand

De brander is voorzien van een kit voor de ontgrendeling op afstand (**RS**) die bestaat uit een verbinding waarop een knop aangesloten kan worden tot op een afstand van maximaal 20 meter.

Verwijder het beveiligingsblokje dat in de fabriek aangebracht wordt om hem te installeren, en breng het blokje aan dat met de brander geleverd wordt (zie het elektrisch schema).

4.6 Afmetingen

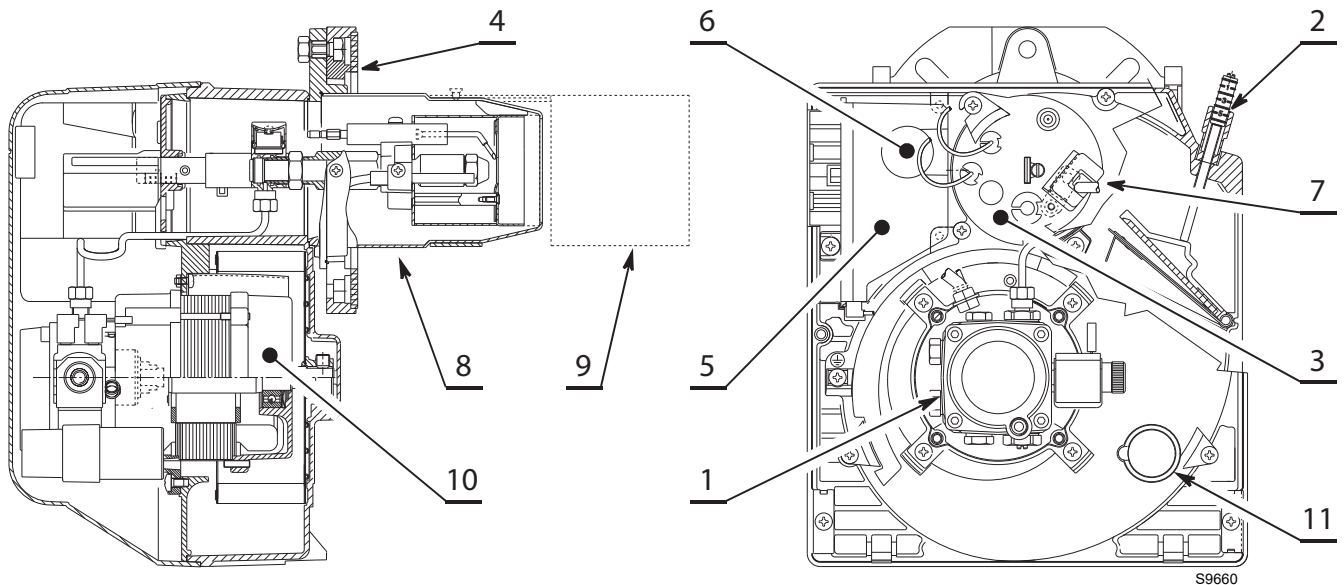
De afmetingen van de brander en van de flens worden aangeduid in Afb. 1.



Afb. 1

Type	A	B	C	D	E	Ø F	Ø G	H	I	L
BGK1	255	280	202	230	192	87	89	10	28	107
BGK2	255	280	202	230	197	90	89	10	28	115
BGK3	300	345	230	285	222	90	89	12	34	140

4.7 Beschrijving van de brander



Afb. 2

- 1 Oliepomp
- 2 Groep afstelling luchtklep
- 3 Groep verstuurhouder
- 4 Flensdichting
- 5 Bedienings- en controledoos
- 6 Ontgrendelingsknop met vergrendelingsignalisatie
- 7 Vlamsensor
- 8 Branderkop
- 9 Circulatieleiding
- 10 Motor
- 11 Condensator



OPGELET

Om te voldoen aan de aangeduide normatieve eisen moet de brander beschermd worden door een paneel of een deur van de ketel.

Deze bescherming mag enkel kunnen verwijderd worden met behulp van een gereedschap.

4.8 Werkingsveld

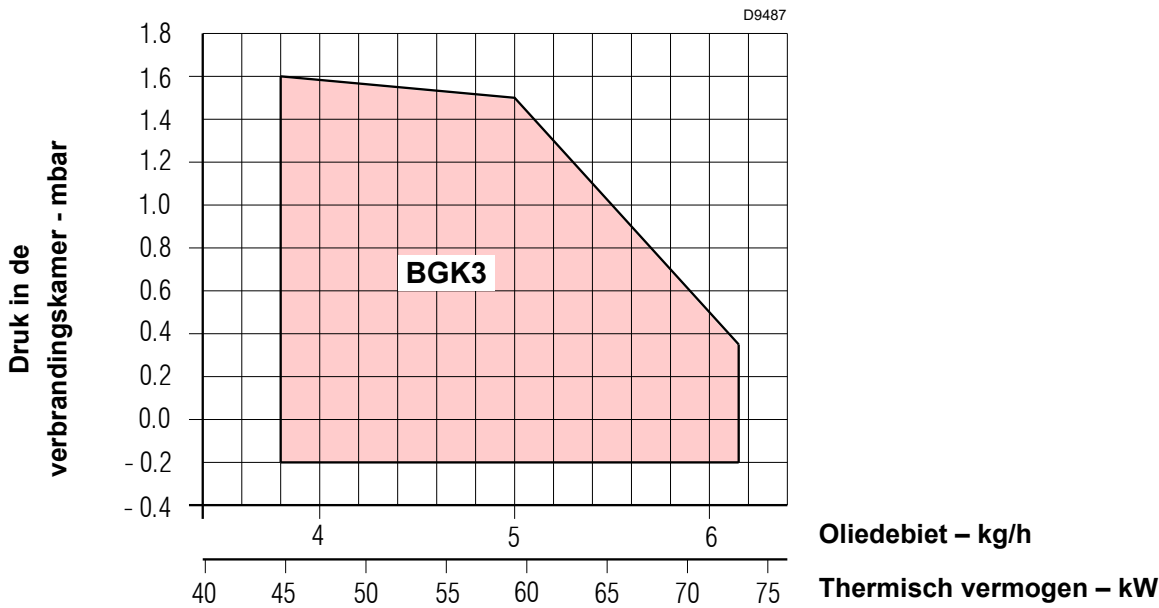
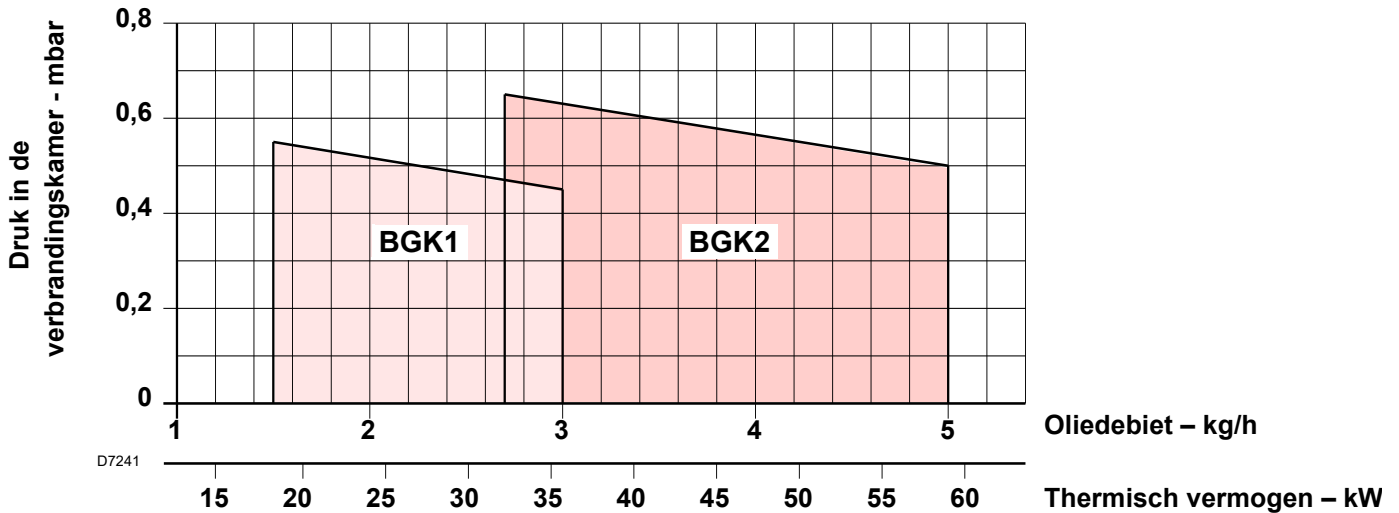
Het vermogen van de brander moet gekozen worden binnen het gebied van het diagram (Afb. 3).



Om de correcte werking van de brander te garanderen, moet de start altijd binnen het relatieve ontstekingsvelden gebeuren.



De werkingsvelden (Afb. 3) zijn berekend bij een omgevingstemperatuur van 20°C, een luchtdruk van 1013 mbar (ongeveer 0 m boven de zeespiegel) en met de branderkop afgesteld zoals wordt aangegeven op pag. 20.



Afb. 3

4.8.1 Testketel

Het werkingsveld werd bepaald met een testketel conform de norm EN 267.

dan deze opgegeven in de norm EN 267, raadpleeg dan de fabrikant.

4.8.2 Ketels in de handel

De combinatie brander/ketel stelt geen enkel probleem als de ketel conform de norm EN 303 is en als de afmetingen van de verbrandingskamer ongeveer overeenstemmen met deze voorzien in de norm EN 267.

Als de brander daarentegen wordt gecombineerd met een ge-commercialiseerde ketel die niet conform de norm EN 303 is of waarvan de afmetingen van de verbrandingskamer kleiner zijn

4.9 Elektrische controledoos

De controledoos is een controlesysteem van branders met aangeblazen lucht, voor intermitterende werking (minstens 1 gecontroleerde uitschakeling elke 24 uren).

Belangrijke aantekeningen



OPGELET

Volg onderstaande voorschriften om ongevallen, schade aan voorwerpen of omgeving te voorkomen!

De controledoos is een veiligheidssysteem! Maak hem niet open, breng geen wijzigingen aan en forceer de werking ervan niet. De producent garandeert de veiligheid en de correcte functionering enkel indien alle onderdelen van de gasstraat intact en correct gepositioneerd zijn.

- Alle werkzaamheden (voor montage, installatie en hulp, enz.) moeten door gekwalificeerd personeel uitgevoerd worden.
- Voordat de bekabeling wordt gewijzigd in de zone van de aansluiting van de controledoos moet de installatie compleet geïsoleerd worden van de stroomtoevoer van het net (omnipolaire scheiding).
- De bescherming tegen risico's op elektrische schokken op de controledoos en op alle elektrische onderdelen die zijn aangesloten, wordt verkregen indien de montage correct wordt uitgevoerd.
- Controleer vóór elke werkzaamheid (werkzaamheden voor montage, installatie en hulp, enz.) of de bedrading in orde is en of de parameters correct ingesteld zijn, en voer dan de veiligheidscontroles uit.
- Vallen en stoten hebben een negatieve invloed op de veiligheidsfuncties. In zulke gevallen moet de controledoos niet in werking gezet worden, ook niet als hij niet zichtbaar beschadigd is.

Voor de veiligheid en de betrouwbaarheid moeten de volgende aanwijzingen gerespecteerd worden:

- Voorkom condities die de vorming van condens en vocht bevorderen. Controleer anders, alvorens de brander opnieuw te ontsteken, of de controledoos helemaal perfect droog is.
- Voorkom dat elektrostatische ladingen opgeslagen worden die bij contact de elektronische bestanddelen van de controledoos kunnen beschadigen.

Aantekeningen voor de installatie

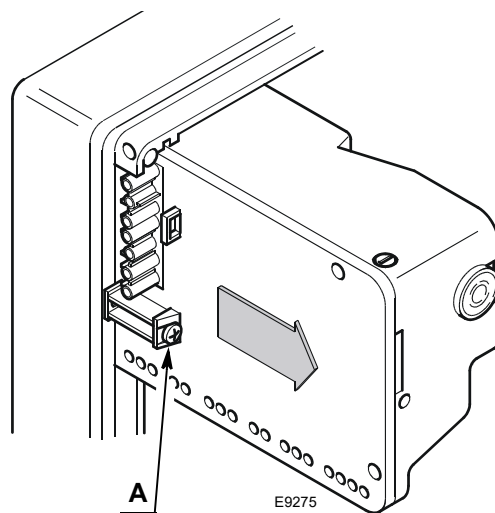
- Controleer of de elektrische aansluitingen in de ketel conform de nationale en plaatselijke veiligheidsnormen zijn.
- Installeer de schakelaars, zekeringen, aardingen enz. in overeenstemming met de lokale normenstelsels.
- Verwar de draden onder spanning niet met de neutraalgeleiders.
- Controleer of de verbonden draden niet met de nabijliggende aansluitklemmen in contact komen. Gebruik geschikte aansluitklemmen.
- Leg de hoogspanningskabels voor ontsteking apart, zo ver mogelijk van de controledoos en van de andere kabels.
- Zorg er tijdens de bekabeling van de inrichting voor dat de kabels met netwerkspanning AC 230 V een andere ligging hebben dan de laagspanningskabels, om het risico op elektrische schokken te vermijden.

Om de controledoos uit de brander te verwijderen, moet als volgt te gehandeld worden (Afb. 4):

- koppel alle erop aangesloten connectoren, alle stekkers, de hoogspanningskabels en de aardingsdraad (TB) los;
- draai de schroef (A) los en trek de controledoos in de richting van de pijl.

Om de controledoos te installeren, als volgt te werk gaan:

- draai de schroef (A) vast met een aanhaalmoment van $1 \div 1,2$ Nm;
- sluit alle eerder losgekoppelde connectoren weer aan, en als laatste de 7-polige stekker van de voeding.



Afb. 4

N.B:

De branders zijn goedgekeurd voor intermitterende werking. Dit betekent dat ze minstens 1 maal in de 24 uur moeten stoppen zodat de elektrische controledoos de efficiëntie bij het starten kan controleren. Gewoonlijk wordt de stilstand van de brander verzekerd door de limietthermostaat (TL) van de ketel. Wanneer dit niet gebeurt, moet een uurschakelaar aangebracht worden aan de kant van de limietthermostaat (TL), die de brander minstens één keer elke 24 uur zal stilleggen.

Elektrische aansluiting van de vlamsensor

Het is belangrijk dat de transmissie van de signalen zo goed als vrij van storingen en verlies is:

- Houd de kabels van de detector altijd gescheiden van de andere kabels:
 - de lijncapaciteit beperkt het bereik van het vlamsignaal.

Technische gegevens

Netspanning	AC 210...230 V -15 % / +10 %
Stroomnetfrequentie	50/60 Hz \pm 6 %
Geïntegreerde zekering	T4A 250V
Energieverbruik	40 VA
Beschermingsgraad	IP00

Tab. D

5 Installatie

5.1 Aantekeningen over de veiligheid bij de installatie

Maak eerst de ruimte rond de zone waar de brander geïnstalleerd wordt zorgvuldig schoon, zorg voor een correcte verlichting van de omgeving en voer dan de installatiewerkzaamheden uit.



Alle werkzaamheden voor de installatie, het onderhoud en de demontage moeten absoluut uitgevoerd worden wanneer de elektriciteitsleiding losgekoppeld is.



De installatie van de brander moet uitgevoerd worden door bevoegd personeel volgens de uitleg in deze handleiding en conform de van kracht zijnde normen en wetsbepalingen.



De verbrandingslucht in de ketel mag geen gevaarlijke mengsels bevatten (bijv.: chloride, fluoride, halogeen); bij aanwezigheid ervan wordt aanbevolen om de reiniging en het onderhoud nog vaker uit te voeren.

5.2 Waarschuwingen om oververhitting en een slechte verbranding van de brander te vermijden

- 1 De brander kan niet buiten geïnstalleerd worden omdat hij enkel geschikt is voor werking in afgesloten lokalen.
- 2 Het lokaal waarin de brander werkt moet geschikte openingen hebben voor de doorgang van lucht die nodig is voor de verbranding.
U kunt dit nagaan door het CO₂- en CO-gehalte te meten terwijl ramen en deuren gesloten zijn.
- 3 Indien het lokaal waarin de brander werkt voorzien is van luchtroosters, moet u controleren of de afmetingen van deze openingen voor de luchttoevoer voldoende zijn om een correcte luchtverversing te waarborgen; Het is dus aangeraden om te controleren of bij stilstand van de brander, de (warme) verbrandingsgassen niet opnieuw worden aangezogen door het rookgaskanaal en via de brander in het lokaal worden verspreid.
- 4 Bij het stoppen met werken van de brander moet het rookkanaal open blijven en in de verbrandingskamer een normale trek activeren.
Indien het rookkanaal wordt afgesloten bij stilstand van de brander, dient u de brander naar achteren te schuiven om de branderkop uit de verbrandingskamer te verwijderen. Alvorens deze handeling uit te voeren, moet de elektrische stroom worden uitgeschakeld.

5.3 Verplaatsing

Het transportgewicht wordt aangeduid in het hoofdstuk 4.3 pagina 8.

Respecteer de omgevingstemperaturen die worden toegestaan voor de opslag en het transport: -20 + 70 °C, met relatieve vochtigheid van max. 80%.



Selecteer na het plaatsen van de brander naast de installatiezone de verschillende materialen van de emballage en verwerk ze op de juiste wijze.



VOORZICHTIG

Maak, voordat u de installatiewerkzaamheden uitvoert, de ruimte rond de zone waar u de brander wenst te installeren zorgvuldig schoon.



De bediener dient de uitrusting, nodig voor het uitvoeren van de installatie, te gebruiken.

5.4 Voorafgaande controles

Controle van de levering



VOORZICHTIG

Nadat de verpakking verwijderd werd, moet de integriteit van de inhoud gecontroleerd worden. In geval van twijfels mag de brander niet gebruikt worden, en moet de leverancier gecontacteerd worden.



De elementen van de verpakking (houten kooi of kartonnen doos, nagels, gespen, plastic zakjes, enz.) mogen niet achtergelaten worden omdat ze een potentieel gevaar vormen en vervuilend zijn, maar moeten op een daarvoor bestemde plaats verwerkt worden.

Controle van de karakteristieken van de brander

Controleer het identificatieplaatje van de brander waarop het volgende staat:

- het model **A** (Afb. 5) en het type van brander **B**);
- het bouwjaar in gecodeerde vorm **C**);
- het serienummer **D**);
- het opgenomen vermogen **E**);
- de soorten gebruikte gassen en de bijbehorende toevoerdrukken **F**);
- de gegevens van mogelijk minimum- en maximumvermogen van de brander **G**) (zie het Werkingsveld).

R.B.L.	A		B	
D	C	G		
B	E			
F				
RIELLO S.p.A. I-37045 Legnago (VR)				xxxx

D9370

Afb. 5



OPGELET

Het vermogen van de brander moet binnen het werkveld van de ketel liggen.



OPGELET

Als het plaatje van de brander geschonden of verwijderd wordt of ontbreekt of op een andere wijze niet in orde is, kan de brander niet met zekerheid geïdentificeerd worden en wordt elke installatie- en onderhoudswerkzaamheid moeilijk.

5.5 Werkingspositie



OPGELET

De brander is gemaakt om uitsluitend in de posities **1** en **2** te werken.

Het beste kan hij in de positie **1** geïnstalleerd worden omdat alleen in deze positie het onderhoud uitgevoerd kan worden zoals in deze handleiding beschreven wordt.

In de positie **2** kan de brander wel werken maar kan er geen onderhoud aan verricht worden terwijl hij aan de ketel vast zit.

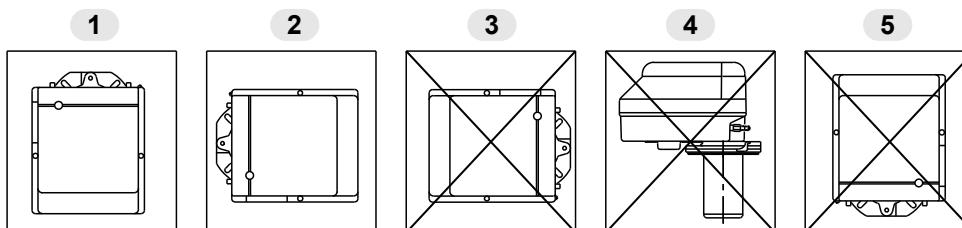
Alle andere posities zijn niet goed voor een goede werking.



OPGELET

Elke andere positionering kan de goede werking van het apparaat in het gedrang brengen.

De installatieposities **3**, **4** en **5** zijn om veiligheidsredenen verboden.



D7088

Afb. 6

5.6 Bevestiging van de brander op de ketel



Voorzie een geschikt systeem om de brander te heffen.



OPGELET

Bij sommige ketels is het mogelijk dat de CO-waarden worden overschreden die zijn verklaard in deze handleiding. Om deze emissies te verlagen, moet de bijgeleverde circulatieleiding gebruikt worden.

Om de brander op de ketel te monteren, als volgt te werk gaan:

- plaats de circulatieleiding 1) (Afb. 8) op de monding van de brander 2) en bevestig ze met de moer 3).
- Plaats de schroef en de twee moeren 9) op de flens 4) (Afb. 9).
- Verbreed indien noodzakelijke de gaten van de afdichting 5) (Afb. 7).
- Bevestig de flens 4) op het deurtje van de ketel 6) (Afb. 10) met behulp van de schroeven 7) en (indien noodzakelijk) de moeren 8) en plaats de afdichting 5) er tussen.



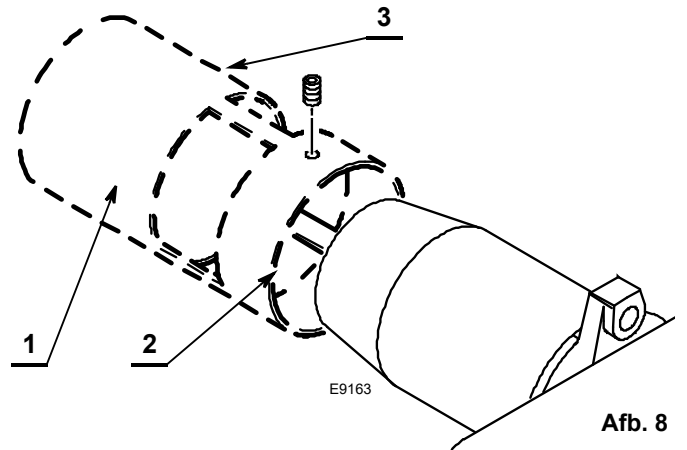
OPGELET

Controleer altijd dat de branderkop volledig door de volledige dikte van de ketel deur komt.

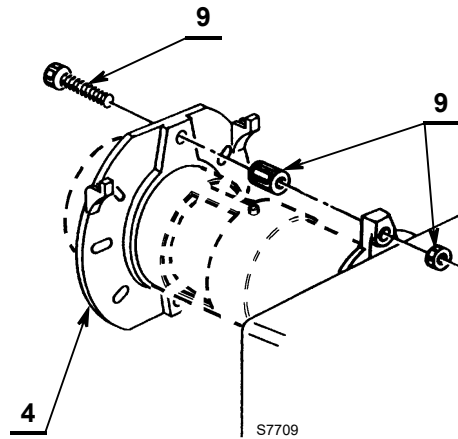


OPGELET

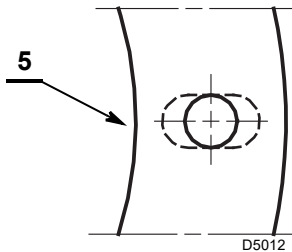
De dichting brander-ketel moet hermetisch zijn.



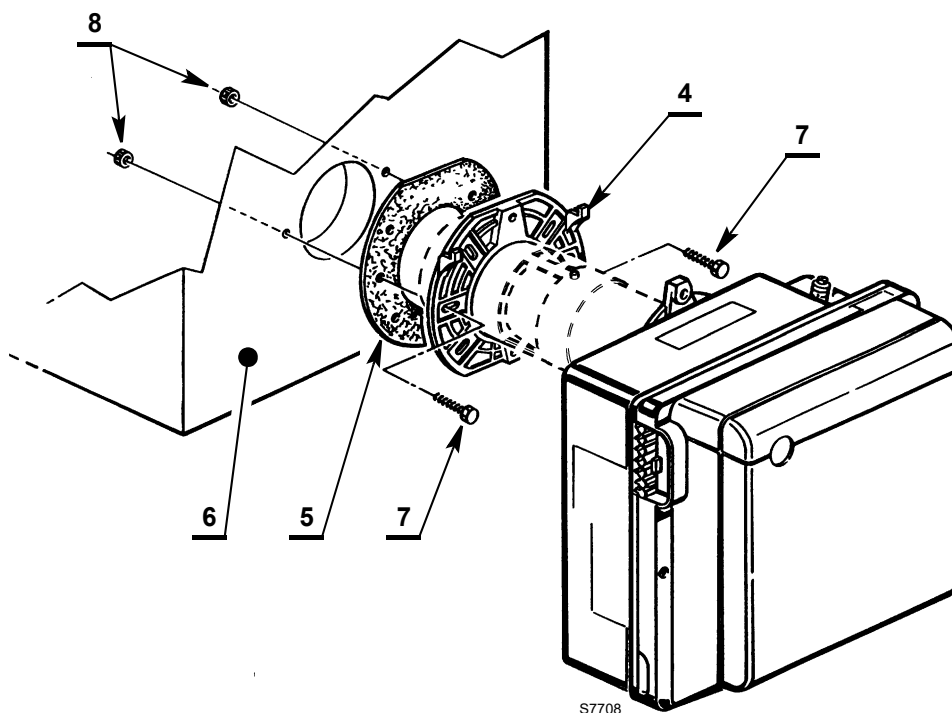
Afb. 8



Afb. 9



Afb. 7

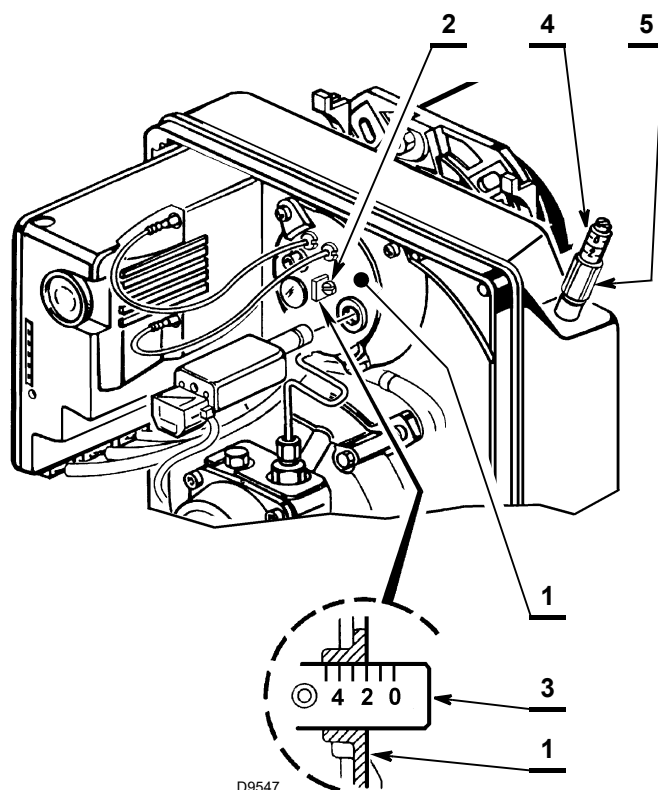


Afb. 10

5.7 Regeling van de branderkop

De regeling van de branderkop varieert naar gelang het debiet van de brander. Ga als volgt te werk om de regeling uit te voeren:

- draai de regelschroef 2)(Afb. 11) rechtsom of linksom tot het merkteken op de regelbeugel 3)(Afb. 11) samenvalt met het buitenvlak van de verstuiverhoudergroep 1)(Afb. 11).
- In het voorbeeld is de regelbeugel 3) geijkt op het merkteken 2; dit betekent dat de brander afgesteld is voor een debiet van 4,9 kg/h met de pompdruk op 12 bar en met gebruik van een verstuiver van 1,25 GPH, zoals wordt aangegeven in Tab. G pag. 20



Afb. 11

5.8 Afstelling luchtklep

Ga als volgt te werk om de luchtschuif te regelen:

- Draai de moer 5) (Afb. 11) los en stel de luchtklep af met de schroef 4) (Afb. 11).
- Schroef na de regeling de moer 5) opnieuw vast.

Voor branders BGK1 en BGK3:

Bij het stilvallen van de brander wordt de luchtklep automatisch gesloten, tot bij een maximumonderdruk bij het rookkanaal tot 0,5 mbar.

Voor de brander BGK2:

wanneer de brander wordt stilgelegd, blijft de luchtklep geopend.

5.9 Regeling van de elektroden

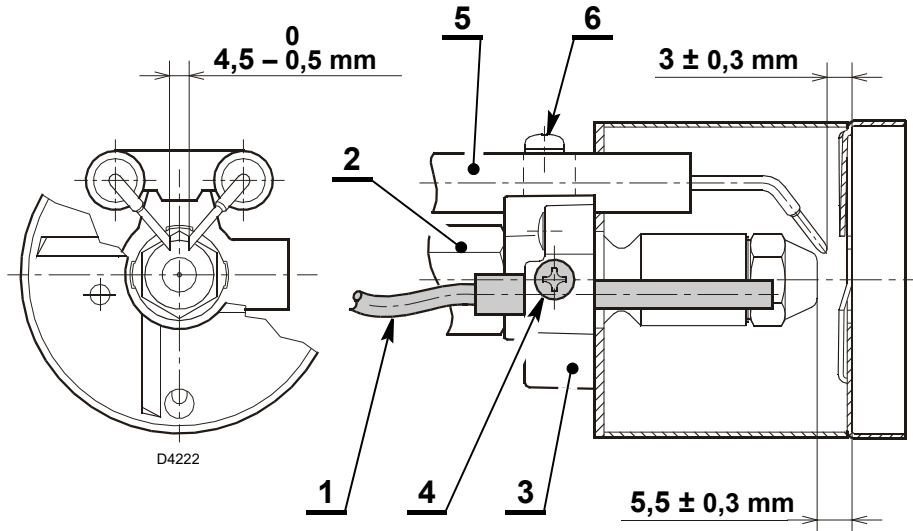


De maten in Afb. 12 moeten gerespecteerd worden.

Voer de regeling als volgt uit:

- leg de vlamhoudersteungroep 3) (Afb. 12) op de verstuiverhouder 2) (Afb. 12) en zet vast met de schroef 4) (Afb. 12). Draai de schroef 6) (Afb. 12) los om de elektrodegroep (5) indien nodig bij te stellen.

- Om de elektroden te bereiken, moet de handeling uitgevoerd worden die is beschreven, zie paragraaf “**Werkingspositie**” op pag. 13.



Afb. 12

5.10 Positionering optische vezel

Om de optische vezel af te stellen dient u de volgende procedure uit te voeren:

- plaats de optische vezel 1)(Afb. 12) in de vlamhoudersteungroep 3), en zorg er voor dat hij de aanslag raakt.
- Haal de schroef 4)(Afb. 12) die de optische vezel 1)(Afb. 12) bevestigt voorzichtig aan.

5.11 Verwarming van de brandstof

Om een regelmatige ontsteking en werking te verzekeren, ook bij lage temperaturen, is er in de branderkop een olievoorverwarmer voorzien.

De voorverwarmer treedt in werking bij sluiting van de thermostaten. De toestemming voor het starten van de brander wordt gegeven door een thermostaat op de verstuiverhouder zodra de optimale temperatuur voor de ontsteking bereikt is. De voorverwarming blijft in werking zolang de brander werkt en slaat uit bij de branderstop.

5.12 Onderhoudspositie

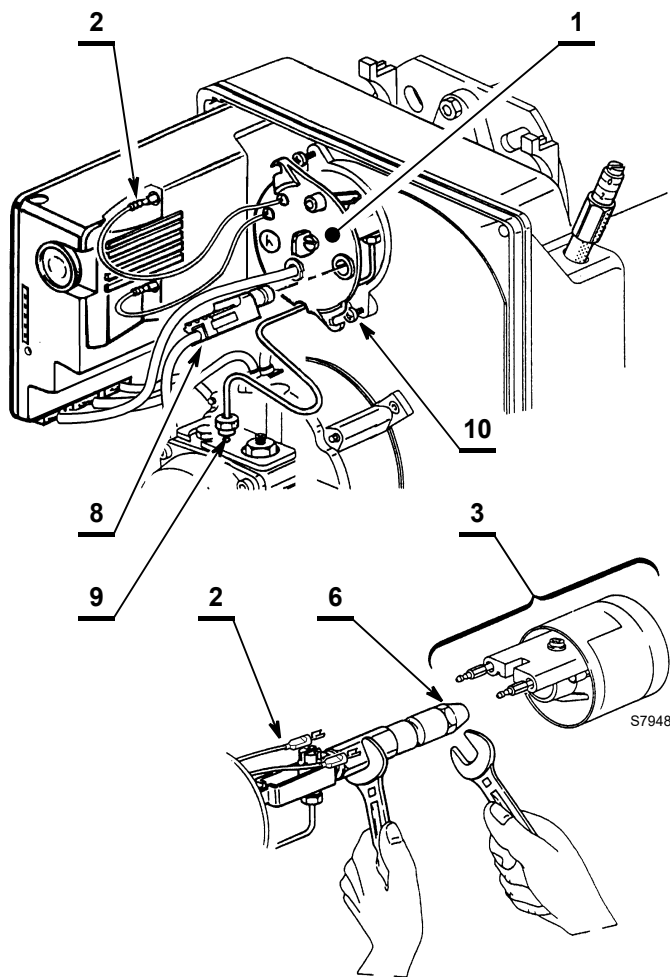
De verstuiver, de vlamhouder en de elektroden kunnen op twee wijzen bereikt worden:

1° wijze (Afb. 13):

- verwijder de kabeltjes 2) (Afb. 13) van de controledoos, verwijder de vlamsensor 8), en draai de moer 9) van de pomp los.
- Los de schroeven 10), en verwijder de groep verstuiverhouder 1) door naar rechts te draaien.
- Verwijder de kabeltjes 2) van de elektroden, los de schroef 4) (Afb. 13) en verwijder de vlamhoudersteungroep 3) van de groep verstuiverhouder 1).
- Draai de verstuiver 6) aan en houd daarbij de verstuiverhouder vast met een sleutel.
- Monteer alles weer door de hierboven beschreven handelingen in de omgekeerde volgorde uit te voeren.



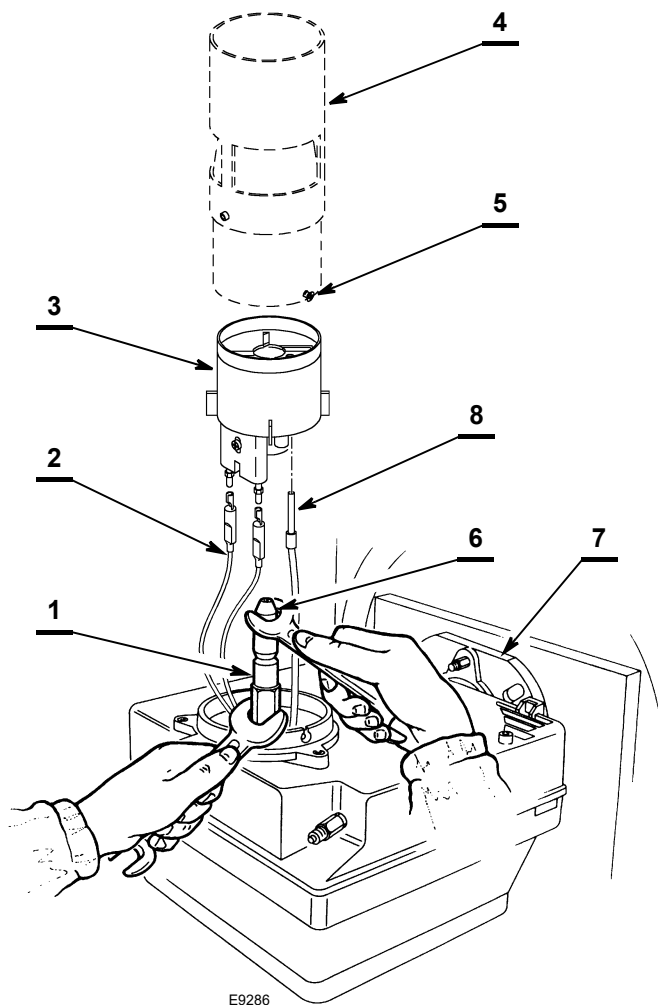
Schroef bij de hermontage van de verstuiverhoudergroep de moer 9) vast zoals aangeduid wordt in Afb. 15.



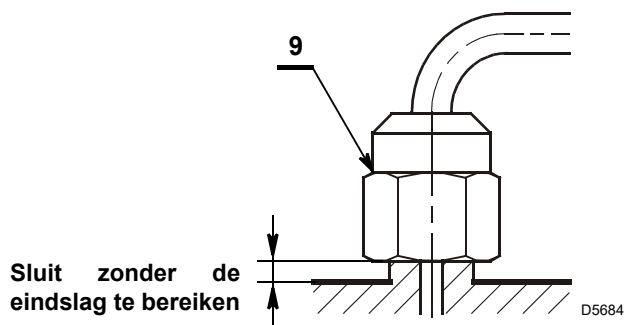
Afb. 13

2° wijze (Afb. 13):

- schroef de moer voor bevestiging op de flens los, verwijder hem en neem de brander uit de ketel.
- Haak de brander aan de flens 7) (Afb. 14), draai de schroeven 5) los en verwijder de groep van de monding 4).
- Los de schroef 4) (Afb. 14) en verwijder de vlamhoudersteungroep 3) van de verstuiverhoudergroep 1).
- Draai de bevestigingsschroef 4) (Afb. 14) helemaal los om de optische vezel 8) van de vlamhoudersteungroep 3) te verwijderen.
- Verwijder de kabeltjes 2) van de elektroden.
- Vervang de verstuiver (6) en draai hem goed vast door hem aan te draaien zoals in Afb. 14 wordt aangeduid.
- Monteer alles weer door de hierboven beschreven handelingen in de omgekeerde volgorde uit te voeren.



Afb. 14



Afb. 15

5.13 Hydraulische installaties



Risico op explosie te wijten aan brandstoflekken in aanwezigheid van een ontvlambare bron.

Vorzorgsmaatregelen: voorkom stoten, wrijvingen, vonken, warmte.

Controleer of het afsluitkraantje van de brandstof gesloten is alvorens werkzaamheden op de brander uit te voeren.



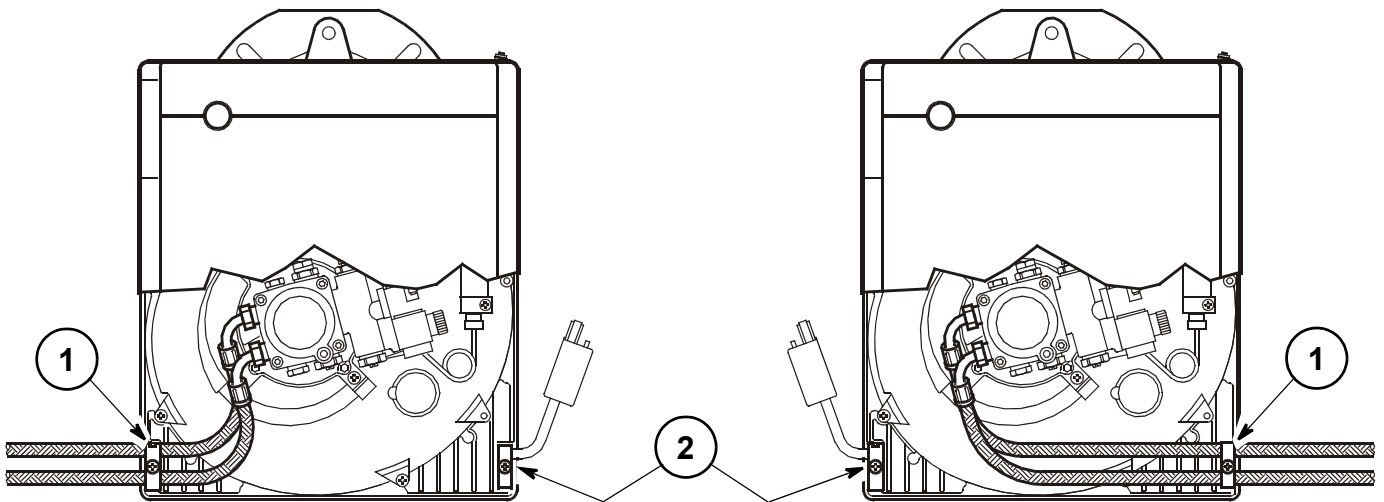
OPGELET

De installatie van de toevoerleiding van de brandstof moet uitgevoerd worden door bevoegd personeel, volgens de uitleg in deze handleiding en conform de van kracht zijnde normen en wetsbepalingen.

5.13.1 Voeding van de verbranding

In de fabriek werd de brander voorzien om de brandstoftoevoerleidingen langs beide zijden te kunnen aansluiten.

Afhankelijk van de uitgang van de leidingen - links of rechts - kan het nodig zijn om de plaatsing van het bevestigingsplaatje 1) en het afdekplaatje 2)(Afb. 16) om te wisselen.



D5345

Afb. 16

5.13.2 Pomp

De pomp is voorzien voor een installatie met twee leidingen.

Controleer, alvorens de brander in werking te zetten, of de terugloopleiding van de brandstof niet verstopt is.

Een te hoge tegendruk (≥ 1 bar) zou de afdichting van de pomp doen breken zodat er brandstof in de brander lekt.



OPGELET

De aanzuigdop 1) is van kunststof. Wanneer hij verwijderd wordt, kan hij niet opnieuw gebruikt worden.

Op installaties met een enkele leiding moet de dop op de retour 2) verplicht van staal zijn.

De pomp is voorzien van een regelsysteem voor de aanvoerdruk 5). De druk neemt toe als het in de richting van de klok gedraaid wordt en neemt af als het tegen de richting van de klok in gedraaid wordt. De gevoeligheid is ongeveer 1 bar per slag. De druk kan afgesteld worden binnen het bereik van $8 \div 15$ bar.



OPGELET

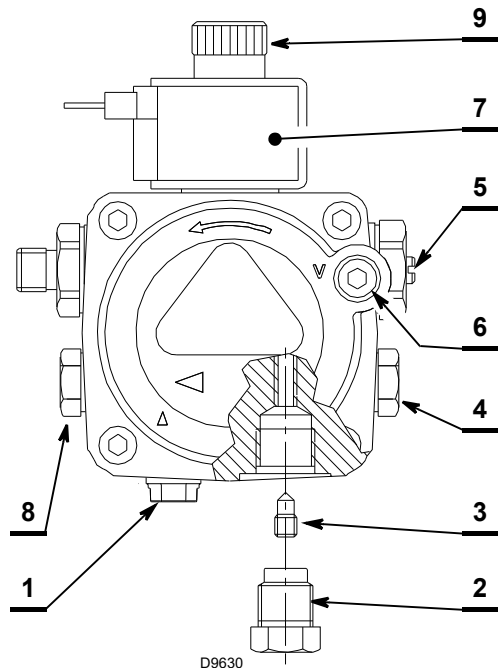
Er wordt aanbevolen de knop 9) niet te lossen, en om veiligheidsredenen regelmatig te controleren of hij goed vast zit.



OPGELET

Controleer regelmatig de toestand van de flexibele leidingen.

Het is noodzakelijk om een filter te plaatsen op de voedingslijn van de brandstof.



D9630

Afb. 17

- | | |
|--------------------------|--------------------------|
| 1 Aanzuiging | 6 Vacuümmeteraansluiting |
| 2 Terugloop | 7 Ventiel |
| 3 Schroef van de by-pass | 8 Extra drukafnamepunt |
| 4 Koppeling manometer | 9 Knop |
| 5 Drukregelaar | |

5.13.3 Drukregeling

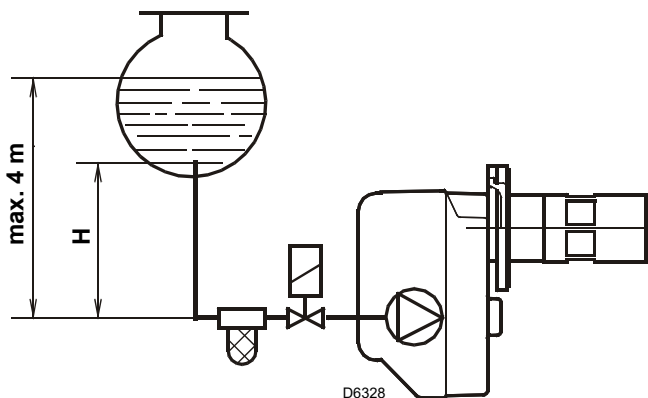
- Wordt in de fabriek ingesteld op 12 bar.
- IJk indien noodzakelijk de druk weer, door te handelen op de schroef 5) Afb. 17.

5.13.4 Eenpijnstallaties onder druk

De onder druk staande installaties met één leiding (Afb. 18) hebben een positieve druk van de brandstof aan de ingang van de brander.

Deze systemen hebben typisch een tank die hoger staat dan de brander of de brandstofpompsystemen buiten de brander.

Draai bij één leiding de teruglooppod (2) los, verwijder de by-passschroef (3) en draai de dop (2) opnieuw aan, met een aanhaalmoment van 0,5 Nm.



Afb. 18

H meter	L meter	
	Ø (8 mm)	Ø (10 mm)
0.5	10	20
1	20	40
1.5	40	80
2	60	100

Tab. E

- H = Niveauverschil
- L = Max. lengte aanzuigleiding
- Ø = Interne diameter van de leiding



De installateur moet ervoor zorgen dat de druk in de toevoer de 0,5 bar niet overschrijdt. Boven deze waarde wordt de afdichting van de pomp te zwaar belast.

Bij de installaties van Afb. 18 worden in de tabel de maximum lengtes aangegeven voor de toevoerleiding in functie van het niveauverschil, de lengte en de diameter van de brandstofleiding.

5.13.5 Aanzuiging van de pomp

Voor de installatie Afb. 18 moet de koppeling van de vacuümme-ter 6) gelost worden, en moet gewacht worden tot de brandstof uitstroomt.

Bij de installaties **A** en **B** in Afb. 19: de brander in werking stellen en de aanzuiging afwachten. Als de brander in veiligheid gaat (vergrendelt) voor er brandstof wordt toegevoerd, dient u min. 20 sec. te wachten alvorens de operatie te herhalen.

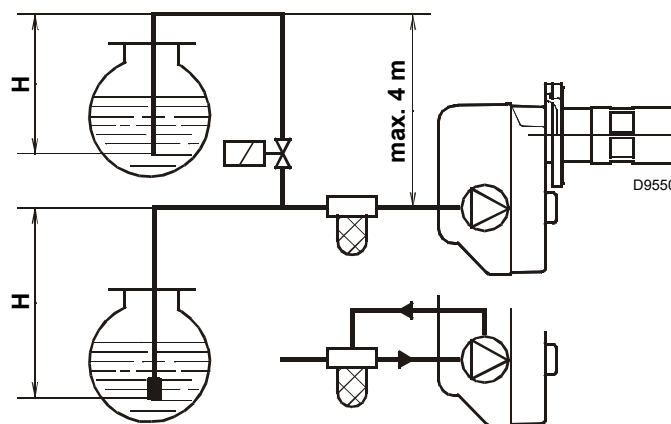
Overschrijdt een max. onderdruk van 0,4 bar (30 cm Hg) niet. Boven deze waarde ontsnapt er gas uit de brandstof.



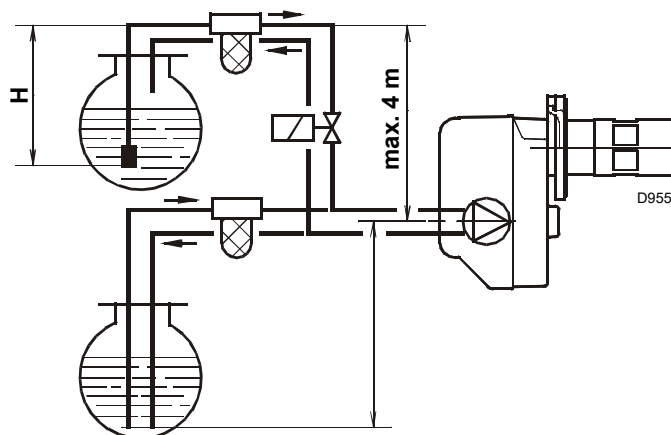
De leidingen moeten een perfecte dichting hebben.

5.13.6 Installaties met onderdruk

Bij de installaties met onderdruk (Afb. 19 en Afb. 20) is de druk van de brandstof aan de ingang van de brander negatief (onderdruk). Deze installaties zijn typisch voorzien van een tank die lager staat dan de brander.



Afb. 19



Afb. 20



De installateur moet er voor zorgen dat de onderdruk van de toevoer de 0,4 bar (30 cm Hg) nooit overschrijdt.

Boven deze waarde ontsnapt er gas uit de brandstof.

De leidingen moeten een perfecte dichting hebben.

H meter	L meter	
	Øi 8 mm	Øi 10 mm
0	35	100
0,5	30	100
1	25	100
1,5	20	90
2	15	70
3	8	30
3,5	6	20

Tab. F

- H = Niveauverschil
- L = Max. lengte aanzuigleiding
- Ø = Interne diameter van de leiding

6 Inbedrijfstelling, ijking en werking van de brander

6.1 Aantekeningen over de veiligheid bij de eerste inbedrijfstelling



De eerste inbedrijfstelling van de brander moet uitgevoerd worden door bevoegd personeel volgens de uitleg in deze handleiding en conform de van kracht zijnde normen en wetsbepalingen.



Controleer of de mechanismen voor regeling, bediening en veiligheid correct functioneren.

6.2 Regeling van de verbranding

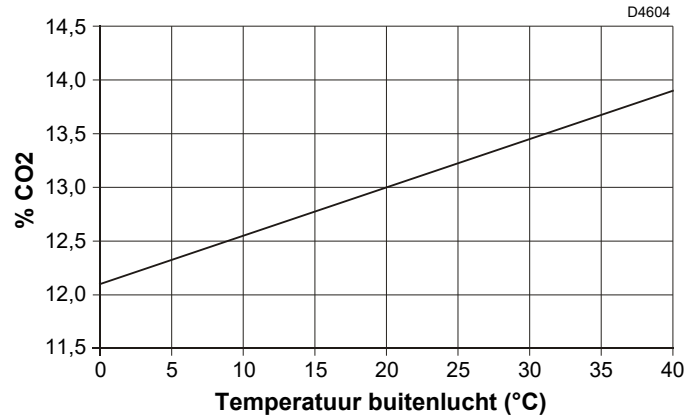
Conform EN 267 moeten de montage van de brander op de ketel, de regeling en de test worden uitgevoerd volgens de handleiding van de ketel zelf. Hieronder valt ook de controle van de concentratie CO en CO₂ in de rookgassen, de temperatuur van de rookgassen en de gemiddelde temperatuur van het water van de ketel.

In functie van het nodige keteldebiet, worden: de verstuiver, de pompdruk, de positie van het gaspijpstuk, de opening van de gleuven voor de circulatie van de rookgassen, de regeling van de lucht, de regeling van de branderkop bepaald volgens de tabel hieronder.

De in de tabel vermelde waarden zijn verkregen op CEN ketels (volgens EN267) en hebben betrekking op 13% CO₂, op zeeniveau (1013 hPA), met een temperatuur van de omgeving en van de stookolie gelijk aan 20°C en met een druk in de verbrandingskamer gelijk aan 0 mbar.



De verbrandingslucht wordt uit de buitenlucht aangezogen, bijgevolg kunnen er grote temperatuurvariaties bestaan die de percentwaarde van de CO₂ kunnen beïnvloeden. Het valt aan te raden om de CO₂ te regelen volgens onderstaande grafiek. Bijv.: temperatuur van de buitenlucht 10°C, stel de CO₂ af op 12,5% (± 0,2%).



Afb. 21

	Verstuiver		Pomp druk	Debiet brander	Afstelling van de branderkop	Afstelling luchtklep
	GPH	Hoek	bar	kg/h ± 4%	Merkteken	Merkteken
BGK1	0,40	60° W	13	1,5	1	1,4
	0,50	60° W	12	1,7	1,5	1
	0,60	60° W	12	2,1	2	2,2
	0,65	60° W	12	2,3	2,5	2
	0,75	60° W	12	2,7	3	3
	0,75	60° W	14	3,0	3,5	3,2
BGK2	0,75	60° W	12	2,7	1,5	1,2
	0,85	60° W	12	3,0	1,5	1,8
	1,00	60° W	12	3,7	2	2
	1,10	60° W	12	4,1	2,5	2,2
	1,25	60° W	12	4,6	3,5	2,8
	1,25	60° W	14	5,0	4	3
BGK3	1,00	60° H	12	3,8	1	1,5
	1,10	60° H	12	4,3	1,5	2
	1,25	60° H	12	4,9	2	3
	1,35	60° H	12	5,2	2,5	3,5
	1,50	60° H	12	6,0	4	5

Tab. G

6.3 Aanbevolen verstuivers

De brander is conform de emissievereisten die voorzien worden door de norm EN 267.

Om de volharding van de emissie te garanderen, moeten de aanbevolen en/of alternatieve mondstukken gebruikt worden die door de fabrikant aangeduid worden in de aanwijzingen en de waarschuwingen.



OPGELET

Er wordt aanbevolen de verstuivers jaarlijks te vervangen, tijdens het periodieke onderhoud.

Steinen type 60° H;
Danfoss type 60° H;
Delavan type 60° W.



OPGELET

Voor het bereiken van de emissies in KLASSE 3 (EN267:1999) zijn er holle kegel verstuivers gebruikt.

Het gebruik van andere mondstukken dan diegene die voorgeschreven worden door de fabrikant en het niet correcte periodieke onderhoud kunnen leiden tot het niet respecteren van de emissielimieten die voorzien worden door de van kracht zijnde normenstelsels, en kan in extreme gevallen schade aan voorwerpen of letsels aan personen veroorzaken.



VOORZICHTIG

Er wordt aangenomen dat deze schade die veroorzaakt wordt door het niet respecteren van de voorschriften die aangeduid worden in deze handleiding op geen enkele manier te wijten kunnen zijn aan de producent.

6.4 Elektrische installatie**Aantekeningen over de veiligheid voor de elektriciteitsaansluitingen****GEVAAR**

- De elektriciteitsaansluitingen moeten worden uitgevoerd als er geen elektrische voeding is.
- De elektriciteitsaansluitingen moeten uitgevoerd worden volgens de normen die van kracht zijn in het land van bestemming, door gekwalificeerd personeel. Raadpleeg de elektrische schema's.
- De constructeur kan niet aansprakelijk gesteld worden voor wijzigingen of aansluitingen die verschillen van diegene die aangeduid worden op de elektrische schema's.
- Wissel de neutraalgeleider en de fase op de stroomtoevoer niet om.
- Controleer of de stroomtoevoer van de brander overeenkomt met de stroom die op het identificatieplaatje en in deze handleiding aangeduid wordt.
- De brander is gehomologeerd voor intermitterende werking.
In geval van een continue werking moet de stop van de cyclus binnen 24 uur gegarandeerd worden met gebruik van een uurschakelaar die in serie op de thermostaatlijn moet gepositioneerd zijn. Raadpleeg de elektrische schema's.
- De elektrische veiligheid van het toestel wordt enkel bereikt wanneer de brander zelf correct aangesloten is op een doeltreffende aardinstallatie, die uitgevoerd werd volgens de van kracht zijnde normen. Deze fundamentele veiligheidsvereiste moet noodzakelijk gecontroleerd worden. In geval van twijfels moet bevoegd personeel gecontacteerd worden dat een zorgvuldige controle van de elektrische installatie moet uitvoeren.
- De elektrische installatie moet geschikt zijn voor het maximumvermogen dat geabsorbeerd wordt door het toestel, dat aangeduid wordt op het plaatje en in de handleiding, door te controleren of vooral de doorsnede van de kabels geschikt is voor het vermogen dat geabsorbeerd wordt door het toestel.
- Voor de stroomtoevoer van het toestel vanaf het elektriciteitsnet:
 - gebruik geen adapters, meervoudige stopcontacten, verlengsnoeren;
 - voorzie een meerpolige schakelaar met een opening van minstens 3 mm tussen de contacten (categorie overspanning III) zoals voorzien wordt door de van kracht zijnde veiligheidsnormen.
- Raak het toestel niet aan met natte of vochtige lichaamsdelen en/of indien u op blote voeten loopt.
- Trek niet aan de elektriciteitskabels.

Voordat u een onderhouds-, schoonmaak- of controlewerkzaamheid uitvoert:

**GEVAAR**

Onderbreek de stroomtoevoer naar de brander met de hoofdschakelaar van de inrichting.

**GEVAAR**

Sluit de blokkeerkraan van de brandstof.

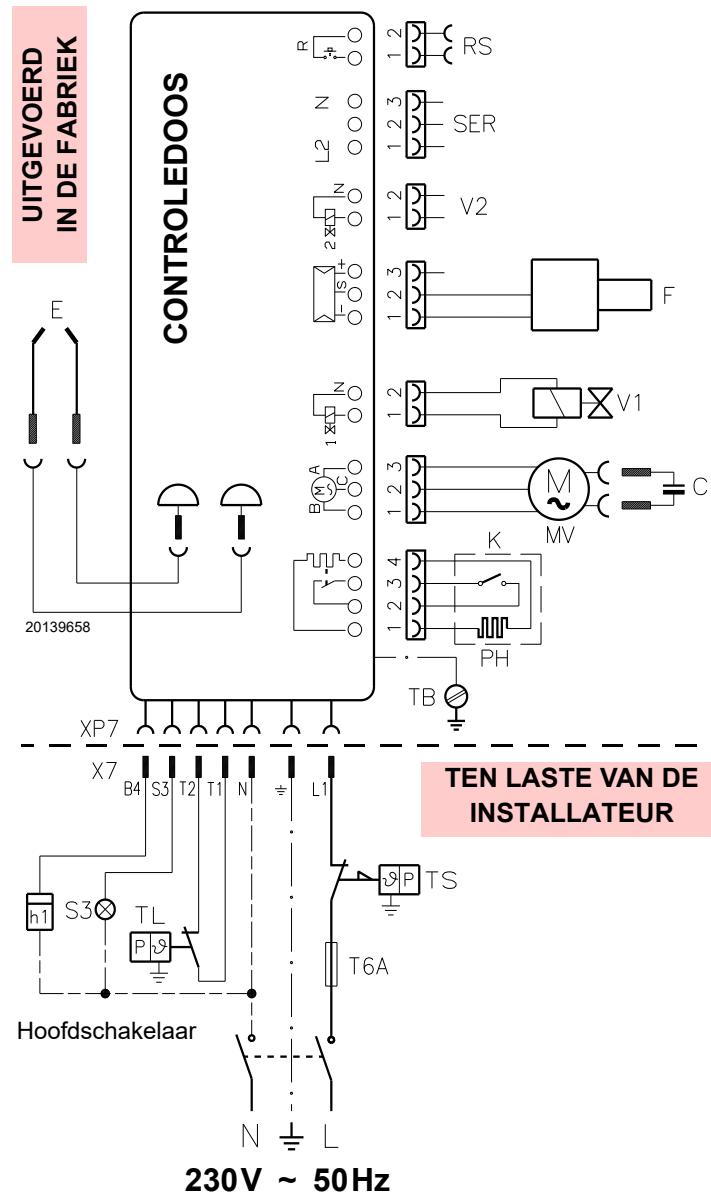
**GEVAAR**

Condensatie, ijsvorming en waterinsijpeling zijn niet toegestaan!



Hermonteer de kap en alle veiligheids- en beschermingssystemen van de brander nadat de handelingen van het onderhoud, de reiniging en de controle werden uitgevoerd.

6.5 Elektrische schema



Afb. 22

LEGENDE:

- B5** – Melding werking 2e vlamgang (230V ~ - 0,1A max.)
- C** – Condensator
- E** – Ontstekingselectrode
- F** – Vlamsensor
- h..** – Urenteller (230V ~ - 0,1A max.)
- K** – Thermostaat voor toestemming ontsteking na voorverwarming
- PH** – Stookolieverwarmer
- MV** – Motor
- RS** – Reset op afstand
- S3** – Melding reset op afstand (230V ~ - 0,5A max.)
- SER** – Beveiligingsblokje
- T6A** – Zekering
- TB** – Aarding brander
- TL** – Limietthermostaat
- TS** – Veiligheidsthermostaat
- V1** – Olieklep 1ste vlamgang
- V2** – Beveiligingsblokje
- X..** – Stekker
- XP..** – Aansluiting



OPGELET

- Wissel de neutraalgeleider en de fase op de stroomtoevoer niet om.
- Controleer of de stroomtoevoer van de brander overeenkomt met de stroom die op het identificatieplaatje en in deze handleiding aangeduid wordt.
- De diameter van de geleiders moet min. 1 mm² bedragen. (Mits anders voorgeschreven door plaatselijke normen en wetten).



OPGELET

Voer de test van de brander uit door de uitschakeling te controleren door de thermostaten en de vergrendeling te openen, door de vlamsensor te verduisteren.



VOORZICHTIG

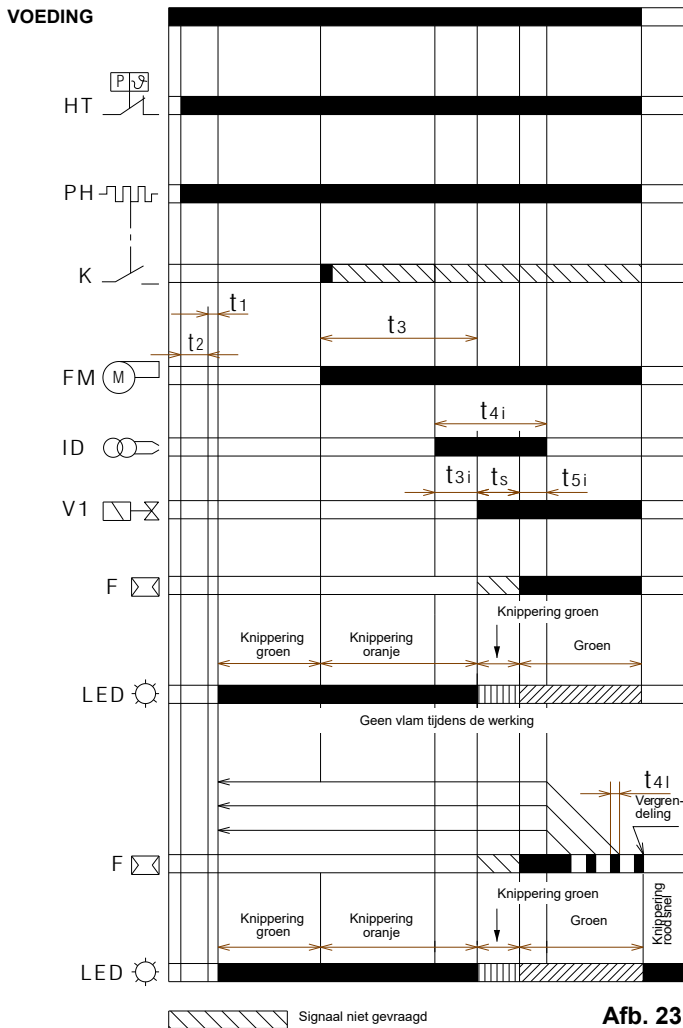
Als de branderkap nog aanwezig is, verwijder deze en ga verder met de elektrische bedrading, volgens de elektriciteitsschema's.

Gebruik flexibele kabels conform EN 60 335-1.

6.6 Werkingsprogramma

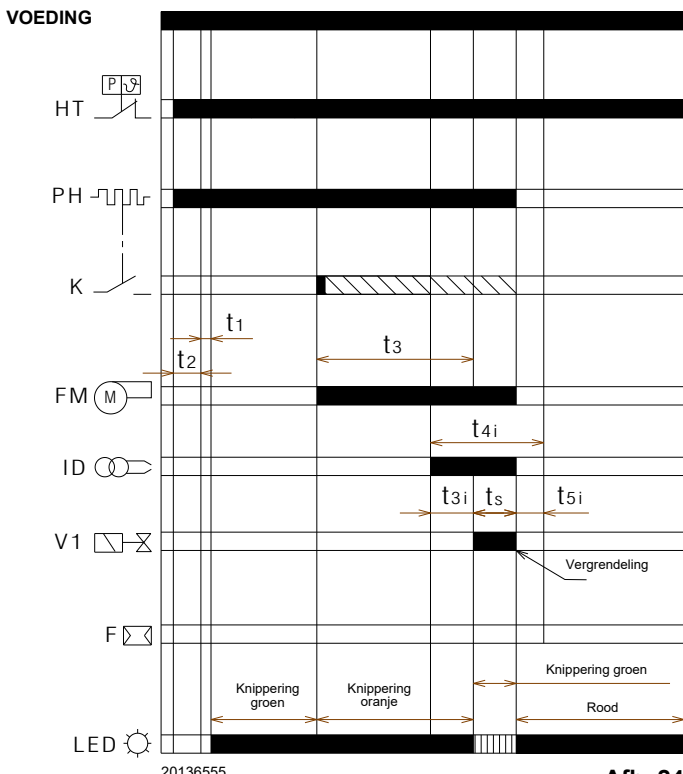
Normale werking

20136229



Afb. 23

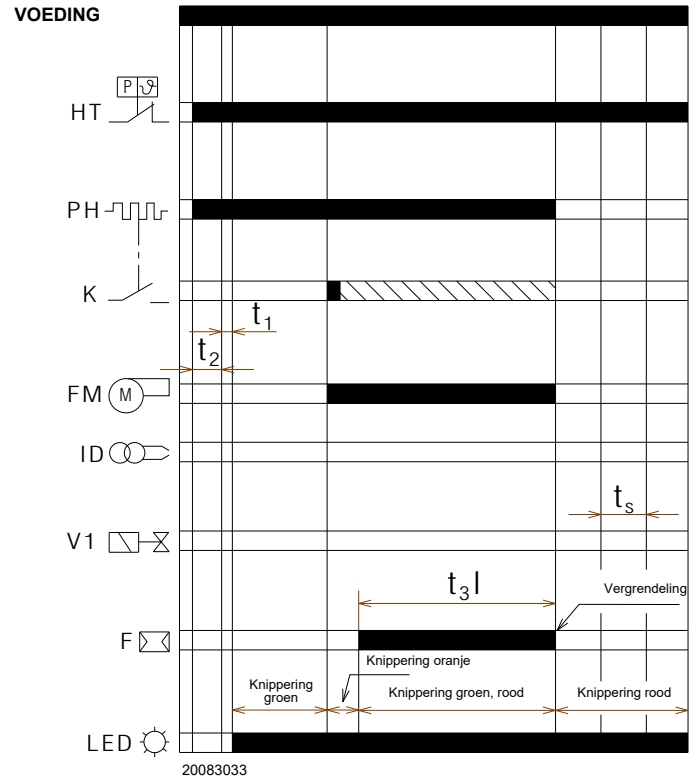
Vergrendeling veroorzaakt door gebrek aan ontsteking



20136555

Afb. 24

Vergrendeling veroorzaakt door de aanwezigheid van vreemd licht tijdens de fase van de voorventilatie



20083033

Afb. 25

Legende

- F – Vlamsensor
- FM – Motor ventilator
- HT – Verzoek om warmte
- ID – Ontstekingssysteem
- K – Thermostaat voor toestemming ontsteking na voorverwarming
- LED – Kleur van de LED in de knop
- PH – Stookolieverwarmer
- t1 – Wachtijd
- t2 – Tijd controle initialisatie
- t3 – Tijd van voorventilatie
- t3i – Controle aanwezigheid vreemd licht tijdens fase van voorventilatie
- t4i – Totale ontstekingstijd
- t4l – Reactietijd voor inschakeling veiligheidsvergrendeling als gevolg van gebrek aan vlam
- ts – Veiligheidstijd
- V1 – Ventiel 1° vlamgang

6.7 Tabel van de tijden

Symbol	Beschrijving	Waarde (sec.)
t0	Stand-by: De brander wacht op verzoek om warmte	-
t1	Wachttijd voor signaal in input: reactietijd, de controledoos blijft in de staat van wachten voor een tijdsduur t1	2
t1l	Aanwezigheid van de vlam of simulatie van de vlam voordat er hitte wordt aangevraagd: de controledoos blijft stil staan.	25
t2	Wachttijd voor initialisatie: tijdsinterval na start hoofdzakelijke voeding	< 4,5
t2l	Controles van aanwezigheid vreemd licht of parasietvlam tijdens t2: staat van wachten voor t2l, daarna vergrendeling: de motor start niet	25
t2p	Tijd van voorverwarming olie max: staat van wachten voor t2p, daarna vergrendeling (als de verwarmmer aanwezig is)	max 600
t3	Voorventilatielijktijd: de motor van de ventilator is in werking en daarna wordt de klep geactiveerd	15
t3l	Controle aanwezigheid vreemd licht of parasietvlam tijdens fase van voorventilatie: de controledoos wordt vergrendeld na t3l	25
t3i	Tijd van voorontsteking van uitvoer	5
ts	Veiligheidstijd	5
t4i	Totale tijd van voorontsteking van uitvoer	15
t4i	Reactietijd van deactivering klep als gevolg van vlamverlies	< 1
t5i	Tijd van naontsteking van uitvoer	3
-	Gevraagde tijd voor ontgrendeling controledoos vanaf ontgrendelingsknop	0,4
-	Gevraagde tijd voor ontgrendeling controledoos via ontgrendeling op afstand	0,8
tr	Herhaling van de cyclus: max. 3 herhalingen van de complete sequentie van de start in geval van vlamverlies tijdens de functionering; na de laatste poging na gebrek aan vlam wordt de controledoos vergrendeld	3 herhalingen

Tab. H

6.7.1 Aanduiding van de staat van functionering

Status	Kleur van de drukknop ontgrendelingsknop	Seconden		Kleurcode
Wachttijd verzoek om warmte	-	-	-	-
Wachttijd verzoek om warmte met continue ventilatie	ORANJE Knippering	0,5	2,5	● ○ ● ○ ● ○ ● ○ ● ○
Tijd van voorverwarming	GROEN Knippering	0,5	2,5	■ □ ■ □ ■ □ ■ □ ■ □
Voorventilatie, of lange voorventilatie	ORANJE Knippering	0,5	0,5	● ○ ● ○ ● ○ ● ○ ● ○
Veiligheidstijd zonder vlam	GROEN Knippering	0,5	0,5	■ □ ■ □ ■ □ ■ □ ■ □
Veiligheidstijd met vlam	GROEN	-	-	■ ■ ■ ■ ■ ■ ■ ■ ■ ■
Normale werkingspositie	GROEN	-	-	■ ■ ■ ■ ■ ■ ■ ■ ■ ■

Tab. I

Legende

ON	OFF	Kleurcode
▲	△	ROOD
●	○	ORANJE
■	□	GROEN

Tab. J

6.7.2 Diagnosefunctie storingen - vergrendelingen

Beschrijving van de storing	Kleur van de ontgrendelingsknop	Seconden		Kleurcode
Vreemd licht of aanwezigheid signaal parasietvlam	GROEN, ROOD knippering afwisselend	0,5	0,5	■▲■▲■▲■▲■▲
Storing van de spanning van de elektrische voeding	ORANJE langzaam knipperend	2,5	2,5	●○●○●○●○●○
Storing van elektrische voedingsfrequentie	ORANJE	-	-	●●●●●●●●●●
Storing interne spanning van de vlamcontrole	ORANJE, GROEN knippering snel afwisselend	0,2	0,2	●■●■●■●■●■
Storing ontgrendelingsknop en ontgrendeling op afstand	GROEN, ROOD knippering snel afwisselend	0,2	0,2	■▲■▲■▲■▲■▲
Vergrendeling voor afwezigheid vlam na Ts	ROOD	-	-	▲▲▲▲▲▲▲▲▲▲
Vergrendeling voor signaal van vreemd licht of parasietvlam	ROOD knippering	0,5	0,5	▲△▲△▲△▲△▲△
Vergrendeling voor maximum aantal herhalingen van de cyclus (vlamverlies tijdens functionering)	ROOD Knippering snel	0,2	0,2	▲△▲△▲△▲△▲△
Vergrendeling voor defect motor ventilator	ROOD, ORANJE knippering omgekeerd	2,5	0,5	▲●▲●▲●▲●▲●
Vergrendeling door storing in het interne bedieningscircuit van de klep 1° vlamgang	ROOD, GROEN knippering omgekeerd	2,5	0,5	▲■▲■▲■▲■▲■
Vergrendeling voor overschrijding max. tijd voorverwarming	Knippering ROOD	0,5	2,5	▲△▲△▲△▲△▲△
Vergrendeling voor defect eeprom	ORANJE, GROEN knippering afwisselend	0,5	0,5	●■●■●■●■●■
Vergrendeling klep 1e vlamgang in kortsluiting	ROOD, GROEN langzaam knipperend	2,5	2,5	▲■▲■▲■▲■▲■

Tab. K

Legende

ON	OFF	Kleurcode
▲	△	ROOD
●	○	ORANJE
■	□	GROEN

Tab. L

6.7.3 Functie brandstofvoorverwarming

De brander is voorzien van de functie van de voorverwarming van de brandstof; in aanwezigheid van een verzoek om de start van de thermostaat voor het verzoek om warmte blijft de ketel van de brander wachten tot de startthermostaat (of van de voorverwarming, K) is gesloten, die overeenkomstig de verstuurhouder is gepositioneerd.

Als de startthermostaat (of van de voorverwarming, K) niet sluit binnen 600 seconden, wordt de brander in de vergrendelingsconditie gesteld.

Als de vlam dooft tijdens de werking, voert de brander de cyclus opnieuw uit als het contact van de startthermostaat (of van de voorverwarming, K) is gesloten.

Als de vlam tijdens de werking uitgaat en het contact van de startthermostaat (of van de voorverwarming, K) open is, wordt de ventilatie gestopt en wacht de brander op de sluiting van het contact van de startthermostaat (of van de voorverwarming, K) om opnieuw te starten met de tijd van de voorventilatie.

6.7.4 Test van uitschakeling

Indien, tijdens de functionering, de ontgrendelingsknop of de reset op afstand langer dan 5 seconden of korter dan 10 seconden wordt ingedrukt, zal (om het volgende menu niet te bereiken) de brander uitgeschakeld worden, de olieklep gesloten worden, de vlam uitgeschakeld en de startsequentie herhaald.

Als de test van uitschakeling is vrijgegeven, worden het aantal herhalingen van de startsequentie (zie paragraaf **“Herhaling van cyclus en limiet van de herhalingen”** op pag. 26) en het aantal mogelijke ontgrendelingen (zie paragraaf **“Bescherming ontgrendeling”** op pag. 27) hersteld.

6.7.5 Intermitterende functionering

Na 24 uur van continue functionering begint de controledoos de sequentie van de automatische uitschakeling, gevolgd door een herstart, om een mogelijk defect van de vlamsensor te vinden. Het is mogelijk om de automatische uitschakeling op 1 uur in te stellen (zie paragraaf **“Menu programmering”** op pag. 31).

Een wijziging van de parameter van de instelling van de intermitterende werking zal operationeel zijn als:

- tijdens het verzoek om warmte de testfunctie van de uitschakeling wordt geactiveerd;
- zich vlamverlies voordoet;
- het verzoek om warmte uitgaat en daarna weer aangaat;
- de controledoos wordt uitgeschakeld en opnieuw wordt ingeschakeld;
- de automatische herstart van de intermitterende functie gebeurt (1uur/24uur).

6.7.6 Herhaling van cyclus en limiet van de herhalingen

De controledoos voorziet de functie voor herhaling van de cyclus, dus de complete herhaling van de startsequentie, waarmee tot 3 pogingen worden uitgevoerd indien de vlam uitgaat tijdens de functionering.

Indien de vlam tijdens de functionering 4 maal uitgaat wordt de brander vergrendeld.

Indien tijdens de herhaling van de cyclus een nieuw verzoek om warmte gebeurt, worden de drie pogingen hersteld wanneer de thermostaat van verzoek om warmte wordt omgeschakeld.

N.B:

Na 510 seconden van continue functionering wordt nog een mogelijke poging toegevoegd.

Wanneer de voeding wordt uitgeschakeld, in geval van een nieuw verzoek om warmte (voeding aangebracht op de brander), worden alle mogelijke pogingen tot herstart hersteld (maximum 3).

6.7.7 Aanwezigheid van vreemd licht of parasietvlam

De aanwezigheid van de parasietvlam of vreemd licht kan gedetecteerd worden in de status van stand-by wanneer de brander niet in werking is, en wacht op een verzoek om warmte.

Als de aanwezigheid van de vlam of van vreemd licht ook in de status "t2" wordt gedetecteerd, wordt de motor niet gestart tot het signaal van de vlam verschijnt of tot de vergrendeling gebeurt.

Als na de start van de motor van de ventilator, tijdens de voorventilatie, vreemd licht of een parasietvlam wordt gedetecteerd, blijft de brander in ventilatie tot dit verschijnsel verdwijnt; anders wordt na 25 seconden de conditie van de vergrendeling bereikt.

Als de parasietvlam of het vreemd licht worden gedetecteerd tijdens de voorventilatie, wordt de voorventilatie van 15 seconden op nul gesteld en start de controletijd van de aanwezigheid van de parasietvlam of van het vreemd licht (de motor blijft ventileren).

De functie is cumulatief, en kan maximaal 2 maal uitgevoerd worden.

Als bij de 24° seconden de parasietvlam of het vreemd licht verdwijnt, start de voorventilatie; als de parasietvlam of het vreemd licht opnieuw optreedt, worden de voorventilatie op nul gesteld en start de telling van 25 seconden van de controle van de aanwezigheid van parasietvlam of vreemd licht.

De derde maal dat de parasietvlam of het vreemd licht optreedt, wordt de brander vergrendeld.

Als tijdens de hercyclus door verdwijning van de vlam tijdens de functionering en de consequente herhaling van de startsequentie de aanwezigheid van parasietvlam of vreemd licht wordt gedetecteerd, start de telling van 25 sec. van de controle (van de aanwezigheid van parasietvlam of vreemd licht).

Het probleem wordt aangeduid door het knipperen van de led (zie paragraaf "Diagnosefunctie storingen - vergrendelingen" op pag. 26).

6.7.8 Voor- en naontsteking van de afvoer van de ontstekingstransformator

Tijdens de tijd van de voorontsteking wordt het ontstekingsstelsel 5 seconden vóór de opening van de olieklep gestart.

Tijdens de naontsteking wordt het ontstekingsstelsel 3 seconden na de veiligheidstijd gestopt.

De ontsteking is aanwezig gedurende de ganse veiligheidstijd.



OPGELET

in geval van een continue hercyclus of aangesloten verzoeken om warmte mogen de herhalingen van de cyclus van de functie van de ontstekingstransformator de waarde van één poging per minuut niet overschrijden.

6.7.9 Ontgrendeling vanaf knop en vanop afstand van de brander

De brander kan gedeblokkeerd worden door de ontgrendelingsknop van de controledoos minstens 0,4 seconden ingedrukt te houden. De ontgrendeling zal pas plaatsvinden wanneer de knop gelost wordt.

De brander kan ontgrendeld worden met de externe knop (ontgrendeling op afstand) aangesloten op de terminals R (zie schakelschema RS) op de brander door deze minstens 0,8 seconden lang in te drukken.



OPGELET

Wanneer de ontgrendelingsknop langer dan 2 seconden wordt ingedrukt, begint de controledoos de visuele diagnostiek en begint de signalatie te knipperen (zie "Diagnosefunctie storingen - vergrendelingen" op pag. 26).

6.7.10 Bescherming ontgrendeling

De brander kan slechts vijf maal achtereenvolgens ontgrendeld worden; nadien moet de voeding losgekoppeld worden om andere vijf pogingen te kunnen hebben.

De brander kan enkel ontgrendeld worden indien de controledoos wordt gevoed.

6.7.11 Storing ontgrendelingsknop / ontgrendeling op afstand

Indien de ontgrendelingsknop of de ontgrendeling op afstand defect raakt of langer dan 60 seconden ingedrukt blijft, wordt de storing aangeduid door het knipperen van de led (zie paragraaf "Diagnosefunctie storingen - vergrendelingen" op pag. 26) totdat de storing wordt opgelost.

Deze storing is enkel een weergave.

- Indien de storing wordt gedetecteerd tijdens de voorventilatie of de veiligheidstijd wordt de brander niet stilgelegd en wordt de startsequentie verder gezet.
- Indien de storing wordt gedetecteerd tijdens de functionering wordt de brander stilgelegd en blijft deze buiten werking, maar is de signalering van de storing actief.
- Indien de storing wordt gedetecteerd tijdens de positie van de vergrendeling wordt de storing niet gesignaleerd en kan de brander niet ontgrendeld worden.

De led stopt met knipperen wanneer de storing verdwijnt.

6.7.12 Externe vergrendelingssignalering (S3)

De brander is voorzien van de functie van de externe veiligheids-signalisatie, dus een alarmsignalisatie (als aanvulling van de ingebouwde ontgrendelingsknop) van de vergrendeling van de brander.

Met de controledoos kan een externe lamp bediend worden via de uitgang S3 (230Vac-0,5Amp max).

6.7.13 Functie urenteller (B4)

De brander is voorzien van de functie van de urenteller van de duur van de opening van de klep 1e vlamgang, en dus van het brandstofverbruik.

Met de controledoos kan een externe urenteller bediend worden via de uitgang Hour-Counter (230Vac-0,1Amp max) van de controledoos die aangesloten is op pin B4 van het 7-polige stopcontact voor de aansluiting van de ketel op de brander.

6.7.14 Controle van de voedingsspanning

De controledoos detecteert automatisch de netspanning.

Als de netspanning ongeveer 160V is of meer bedraagt dan ongeveer 280V, wordt de brander stilgelegd, wordt de werkcyclus onderbroken en in stand-by gesteld, en wordt de storing gesignaleerd. Het probleem wordt aangeduid door het knipperen van de led (zie paragraaf "Diagnosefunctie storingen - vergrendelingen" op pag. 26).

De brander start opnieuw wanneer de spanning de waarde van 170V overschrijdt of onder de waarde van 270V daalt.

- Als de storing wordt gedetecteerd gedurende de werking met vlam wordt de klep onmiddellijk gesloten en wordt de motor stilgelegd.
- Als de storing wordt gedetecteerd gedurende de voorventilatie wordt de motor stilgelegd.
- Als bij de sluiting van de hoofdschakelaar van de voeding of na gebrek aan voeding, de netspanning zich handhaaft aan gemiddelde waarden (160÷170V of 270÷280V) wordt de brander niet gestart.
- Als de brander in de status van vergrendeling bevindt, wordt de netspanning gecontroleerd maar wordt dit niet gesignaleerd omdat de vergrendelingssignalisatie aanwezig is.

Tijdens de ontstekingstijd van de ontsteker is de controle van de netspanning gedeactiveerd.

6.7.15 Storing van voedingsfrequentie

De controledoos detecteert automatisch de waarde van de frequentie van de hoofdzakelijke voeding in het interval van $50 \div 60$ Hz, in beide gevallen worden de werktijden gecontroleerd. Het probleem wordt aangeduid door het knipperen van de led (zie paragraaf “**Diagnosefunctie storingen - vergrendelingen**” op pag. 26).

- Indien de storing aanwezig is vóór het verzoek om warmte of tijdens de voorverwarming wordt de brander niet gestart en wordt de storing signaleerd.
- Indien de storing wordt gedetecteerd tijdens de voorventilatie blijft de brander in de conditie van de ventilatie en wordt de storing signaleerd.
- De storing wordt niet gedetecteerd tijdens de normale functionering, de brander blijft in deze staat.
De brander wordt weer gestart wanneer de storing verdwijnt.

6.7.16 Storing interne spanning

De controledoos detecteert automatisch als de interne spanning correct is. Het probleem wordt aangeduid door het knipperen van de led (zie paragraaf “**Diagnosefunctie storingen - vergrendelingen**” op pag. 26).

- Als de storing wordt gedetecteerd tijdens de initialisatie wordt de brander niet gestart.
- Als de storing wordt gedetecteerd na een vergrendeling wordt de brander niet gestart.
- Als de storing wordt gedetecteerd na een test van de uitschakeling wordt de brander niet gestart.
- De storing wordt niet gedetecteerd tijdens de normale functionering, de brander blijft in deze staat.
De brander wordt weer gestart wanneer de storing verdwijnt.

6.7.17 Controle motor ventilator

De controledoos detecteert automatisch de aanwezigheid van de motor van de ventilator, en in geval van een defect zal deze een vergrendeling uitvoeren. De vergrendeling wordt aangeduid door het knipperen van de led (zie paragraaf “**Diagnosefunctie storingen - vergrendelingen**” op pag. 26).

6.7.18 Controle van het elektronische bedieningscircuit van de klep 1e vlamgang

De controledoos detecteert een storing in het elektronische bedieningscircuit van de klep van de 1e vlamgang. De storing wordt gemeld door het knipperen van de led (zie paragraaf “**Diagnosefunctie storingen - vergrendelingen**” op pag. 26”):

- als de storing wordt gedetecteerd tijdens de initialisatie, wordt de brander vergrendeld.
- als de storing wordt gedetecteerd tijdens de voorventilatie, wordt de brander vergrendeld.
- Tijdens een hercyclus, als de storing wordt gedetecteerd, wordt de brander niet gestart en wordt deze vergrendeld.
- De storing wordt niet gedetecteerd tijdens de normale functionering van de vlam, de brander blijft in deze staat.
- De storing wordt niet gedetecteerd als de brander is vergrendeld.

6.7.19 Controle van kortsluiting van de klep 1e vlamgang

De controledoos detecteert een storing van het elektronische bedieningscircuit van de klep van de 1e vlamgang, en is in staat om de aanwezigheid van kortsluiting van de klep zelf te detecteren. In dit geval wordt de controledoos vergrendeld om zich te beschermen tegen overstroom. Deze vergrendeling kan zich voordoen, terwijl de klep correct werkt, wanneer de interne elektrische vertakking verbonden met de klep zelf wordt beschadigd als gevolg van een storing.

De storing wordt aangeduid door het knipperen van de leds.

6.7.20 Naventilatie

De naventilatie is de functie die er voor zorgt dat de ventilatie van de lucht ook wordt voorzien wanneer de brander is uitgeschakeld bij afwezigheid van verzoek om warmte gedurende een bepaalde tijd.

De brander dooft de vlam wanneer de thermostaat van verzoek om warmte wordt geopend, en stopt de toevoer van brandstof naar de kleppen.

De naventilatie gebeurt niet:

- na een vergrendeling van de motor of de kleppen;
- wanneer het verzoek om warmte wordt onderbroken tijdens de voorventilatie.

De naventilatie gebeurt:

- wanneer het verzoek om warmte wordt onderbroken tijdens de veiligheidstijd.
- wanneer het verzoek om warmte wordt onderbroken tijdens de normale functionering.
- Na een vergrendeling door parasietvlam in voorventilatie.
- Na een vergrendeling door gebrek aan vlam op het einde van Ts.
- Na een vergrendeling door einde aantal hercycli door verlies aan vlam .
- Na een vergrendeling klep 1e vlamgang in kortsluiting.

N.B:

Indien tijdens de naventilatie vreemd licht of een parasietvlam aanwezig is, wordt de brander na 25 seconden vergrendeld.

Als tijdens de naventilatie weer een verzoek om warmte is, wordt de naventilatietijd onderbroken, wordt de motor van de ventilator gestopt, en begint een nieuwe werkingscyclus van de brander.

6.7.21 Controle EEprom

De controledoos detecteert automatisch een fout in het EEprom geheugen van de microcontroller, en voert een vergrendeling uit. De vergrendeling wordt aangeduid door het knipperen van de led (zie paragraaf “**Diagnosefunctie storingen - vergrendelingen**” op pag. 26).

6.7.22 Continue ventilatie

De continue ventilatie is een functie waardoor de luchtventilatie behouden wordt onafhankelijk van het verzoek om ontsteking van de brander.

Vanaf het moment dat dit ingesteld wordt, blijft de motor in werking zowel wanneer de limietthermostaat (TL) niet omgeschakeld is (brander uit) als wanneer de brander vergrendeld is.

Bij de omschakeling van de limietthermostaat (TL) wordt de motor 2 seconden lang stilgelegd en begint een nieuwe werkingscyclus van de brander.

- Als tijdens de continue ventilatie in afwezigheid van verzoek om warmte de parasietvlam wordt gedetecteerd, blijft de motor draaien en wordt de storing signaleerd. De brander bereikt de conditie van vergrendeling na 25sec.
- Als tijdens de continue ventilatie een parasietvlam wordt gedetecteerd, blijft de motor draaien maar als een verzoek om warmte gebeurt, wordt de motor stilgelegd, de motor wordt niet geactiveerd na de fase van stand-by (2sec) als de parasietvlam aanwezig blijft zijn; de brander bereikt de conditie van vergrendeling na 25sec.
De motor wordt opnieuw gestart nadat de vergrendeling is ingesteld.
- De motor blijft draaien, ook in vergrendeling.
- De continue ventilatie wordt onderbroken als een intern defect wordt gedetecteerd dat de brander in de conditie van vergrendeling stelt (eeprom, motor, klep 1e vlamgang).

6.7.23 Historie van de vergrendelingen

De controledoos staat de memorisering van het type en het aantal vergrendelingen toe, en bewaart ze wanneer de stroomtoevoer ontbreekt.

Dankzij de historie van de vergrendelingen kunnen de laatste 10 vergrendelingen worden weergegeven (zie paragraaf “**Menu programmering**” op pag. 31).

Zodra de pagina van het menu van de programmering is bereikt met een druk op de knoppen van de ontgrendeling wordt de laatste blokkering weergegeven, met 10 drukken wordt de minst recente vergrendeling weergegeven (elke keer dat de brander de conditie van vergrendeling bereikt, wordt de laatste verwijderd).

5 seconden na de laatste druk op de knoppen wordt het type van vergrendeling weergegeven, zie paragraaf “**Diagnosefunctie storingen - vergrendelingen**” op pag. 26).

6.7.24 Memorisering van de werkingsparameters van de brander

De controledoos kan de tijdsduur van de werking van de opening van de klep van de 1e vlamgang memoriseren.

Zo kan er bepaald worden hoeveel brandstof er tijdens de werking verbruikt is.

De frequentie van de telling is 1 seconde. Het opslaan in het geheugen (eeprom) van de gegevens gebeurt elke 30 minuten als de brander is ingeschakeld. Het opslaan in het geheugen wordt ook uitgevoerd als de controledoos binnen de laatste 30 minuten voor een korte periode was ingeschakeld.

Als de controledoos wordt uitgeschakeld via het voedingsnet tussen de ene en de volgende bewaring, (voorzien na 30 minuten) wordt de informatie over dit interval verloren.

Als in het interval tussen de ene en de volgende bewaring een vergrendeling wordt ingesteld, wordt in het geheugen geschreven en worden de bedrijfsuren gememoriseerd.

Samen met de bedrijfsuren wordt ook het aantal openingen van de kleppen van de 1e vlamgang van de brander gememoriseerd.

In het menu (zie paragraaf “**Menu programmering**” op pag. 31) kunnen op onafhankelijke manier zowel de teller van de bedrijfsuren als de teller van het aantal openingen van de klep van de 1e vlamgang gereset worden.

- Het aantal openingen van de klep van de 1e vlamgang is maximum: 16.777.215 (en wordt dan gereset).
- De teller van het aantal bedrijfsuren is maximum: 65.535 dagen (en wordt dan gereset).

Om deze parameters weer te geven, moet de kit diagnostiek software PC DGT1000 aangesloten worden.

6.7.25 Toegestane lengte van de externe aansluitingen van de brander

Uitgaande kabels brander	Identificatie	Toegestane maximum lengte (meter)
Elektrische netvoeding	L1 (L), N	20
Thermostaat vraag warmte	TL (T1,T2)	20
Urenteller	B4	3
Externe vergrendelingssignalisatie	S3	20
Ontgrendeling op afstand	R (RS)	20

Tab. M



In geval van toepassingen van branders met afstandsbedieningen groter dan is aangeduid in Tab. M moeten bedieningsinrichtingen met relais (230Vac) met contacten voorzien worden nabij en niet groter dan de aangeduide maximum afstanden.

6.7.26 Lange voorventilatie

Indien de lange voorventilatie is geactiveerd, wordt een aanvankelijke voorventilatie van 1 min e 45 sec uitgevoerd naast de standaard ingestelde voorventilatietijd (15 sec).

Bij hercycli door vlamverlies in werking wordt de lange voorventilatie niet uitgevoerd, maar enkel de voorventilatietijd die standaard is ingesteld (15 sec).

6.8 Automatische deactivering van de voorverwarming

Het is mogelijk om de functie van de voorverwarming in de automatische modaliteit te deactiveren door op de ontgrendelingsknop op afstand te drukken.

Sequentie van deactivering voorverwarming	Kleur van de led van de knop
Voor de deactivering van de voorverwarming, enkel in afwezigheid van vergrendeling of defecten	-
Voor de deactivering van de voorverwarming, via de ontgrendelingsknop op afstand.	-
Schakel de voeding naar de brander in, en houd terwijl de ontgrendelingsknop op afstand 3 seconden lang ingedrukt.	ROOD
Laat de ontgrendelingsknop op afstand los binnen 3 seconden.	OFF
De brander zal de deactivering van de voorverwarming enkel starten als de ontgrendelingsknop op afstand binnen 3 seconden werd losgelaten.	-

Tab. N

De voorverwarming blijft gedeactiveerd tot:

- zich een vergrendeling voordoet;
- zich een onderbreking van de hoofdzakelijke voedingsspanning voordoet;
- zich een stop van de intermitterende werking voordoet.

De functie van uitschakeling van de automatische voorverwarming gaat niet verloren als de uitschakeltest geactiveerd wordt of de thermostaat vraag warmte geopend wordt.

6.9 Menu programmering

6.9.1 Algemeen

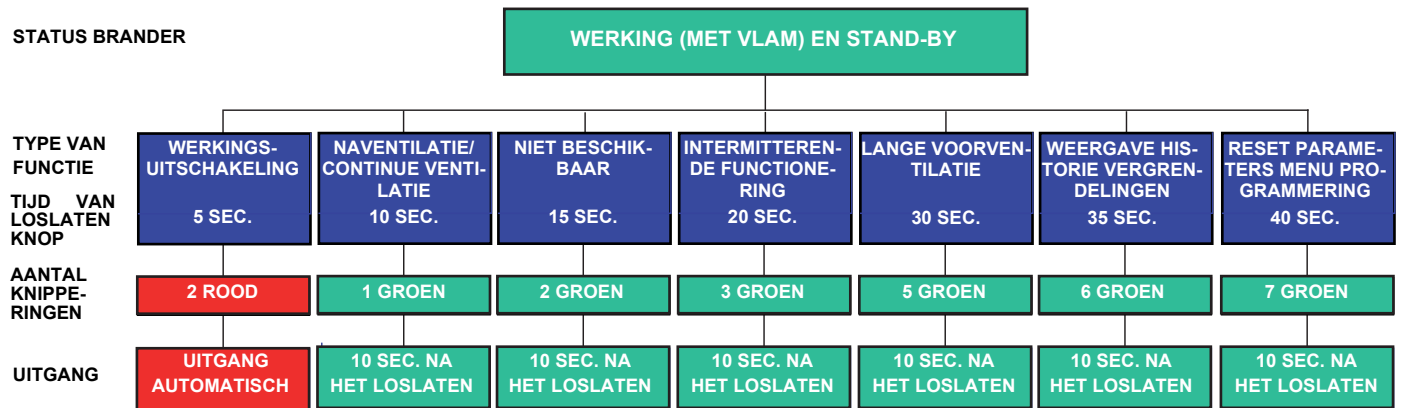
Het menu van de programmering kan bereikt worden via de geïntegreerde ontgrendelingsknop of via de ontgrendeling op afstand tijdens de WERKING en in STAND-BY.

Als de ontgrendelingsknop of de knop voor de ontgrendeling op afstand op de pagina van het menu niet binnen 10 seconden wordt ingedrukt, wordt de pagina automatisch verlaten en zal een groene led knipperen voor de ingestelde waarde.

Indien het aantal drukken op de ontgrendelingsknop het toegestane maximum aantal overschrijdt, blijft de maximumwaarde in het geheugen bewaard.

Indien de ontgrendelingsknop of de knop voor ontgrendeling op afstand langer dan 60 seconden wordt ingedrukt, wordt een fout van de knop weergegeven en wordt de controledoos weer gestart.

6.9.2 Blokdiagram om het menu te bereiken



S9640

Afb. 26

Functie	Tijd van loslaten knop	Aantal knipperingen led voor pagina menu	Aantal drukken van de ontgrendelingsknop	Aantal knipperingen led (groen)	Afsluiting menu
Uitschakelings-test	$5s \leq t < 10s$	2 knipperingen ROOD	/ geen	/ geen	Automatisch vanaf het einde van de knippering
Naventilatie/ Continue ventilatie	$10s \leq t < 15s$	1 GROENE knippering	1 = 1 minuut 2 = 2 minuten 3 = 3 minuten 4 = 4 minuten 5 = 5 minuten 6 = 6 minuten 7 = continue ventilatie 8 = 0 m (gedeactiveerd) (standaard)	1 knippering 2 knipperingen 3 knipperingen 4 knipperingen 5 knipperingen 6 knipperingen 7 knipperingen 8 knipperingen	10 sec. na het loslaten van de knop
Niet beschikbaar	$15s \leq t < 20s$	2 knipperingen GROEN	/	/	/
Intermitterende werking	$20s \leq t < 25s$	3 knipperingen GROEN	1 = 1 uur 2 = 24 uur (standaard)	1 knippering 2 knipperingen	10 sec. na het loslaten van de knop
Lange voorventilatie	$30s \leq t < 35s$	5 knipperingen GROEN	1 = geactiveerd 2 = gedeactiveerd (standaard)	1 knippering 2 knipperingen	10 sec. na het loslaten van de knop
Weergave historie vergrendelingen	$35s \leq t < 40s$	6 knipperingen GROEN	1 = laatste vergrendeling 2 = 9° vergrendeling 3 = 8° vergrendeling 4 = 7° vergrendeling 5 = 6° vergrendeling 6 = 5° vergrendeling 7 = 4° vergrendeling 8 = 3° vergrendeling 9 = 2° vergrendeling 10 = minst recente vergrendeling	Weergave type vergrendeling volgens Tab. K	10 sec. na het loslaten van de knop (indien niveau 1). Indien niveau 2 is bereikt zal 10 sec na de weergave van het type van vergredneling of door binnen 10 s opnieuw op de knop te drukken, wordt teruggekeerd naar niveau 1 van waar, na 10 s zonder op de knop te drukken, het menu wordt verlaten
Reset parameters menu programmering	$40s \leq t < 45s$	7 knipperingen GROEN	1 = reset van historie vergrendelingen 2 = reset aantal vergrendelingen 3 = reset bedrijfsuren 4 = reset aantal verzoeken om warmte 5 = reset standaard waarden parameters menu	/	10 sec. na het loslaten van de knop

Tab. O

6.9.3 Test van uitschakeling

Sequentie voor test van uitschakeling

- Programmering toegestaan in modaliteit WERKING en in STAND-BY.
- Druk 5 sec. op de knop $\leq t < 10$ sec.
- De RODE led knippert 2 maal (0,2 sec. AAN; 0,2 sec. UIT).
- Laat de knop los.
- De brander zal de uitschakeling en daarna de herstart uitvoeren.

Na de uitschakeling wordt de brander automatisch herstart en wordt het aantal pogingen voor herhaling van cyclus hersteld. Wanneer de pagina van het menu van de test van de uitschakeling wordt verlaten, zijn geen knipperende leds aanwezig.

6.9.4 Naventilatie/continue ventilatie

De tijd van de naventilatie kan voor max. **6 minuten** geregeld worden. Handel als volgt:

Sequentie van programmering

- Programmering toegestaan in modaliteit WERKING en in STAND-BY.
- Druk 10 sec. op de knop $\leq t < 15$ sec.
- GROENE led knippert 1 maal
- Laat de knop los
- GROENE led UIT
- Druk de knop $1 \div 6$ maal in (*) = $1 \div 6$ minuten
7 maal = continue ventilatie
- GROENE led AAN en uit bij elke druk en loslating
- Na 10 sec. knippert de GROENE led het geprogrammeerde aantal keer (0,5 sec. AAN; 0,5 sec. UIT)

Sequentie van deactivering

- Reset toegestaan in modaliteit WERKING en in STAND-BY.
- Druk 10 sec. op de knop $\leq t < 15$ sec.
- GROENE led knippert 1 maal
- Laat de knop los
- GROENE led UIT
- Druk 8 maal op de knop (*)
- GROENE led AAN en uit bij elke druk en loslating
- Na 10 sec. knippert de GROENE led 8 maal (0,5s AAN; 0,5s UIT)

Indien het verzoek om warmte wordt geblokkeerd tijdens de programmering van de functie van de naventilatie wordt het menu verlaten zonder dat de waarde van de regeling wordt memoriseerd.

Indien het verzoek om warmte wordt geblokkeerd tijdens het knipperen van de led wordt het menu verlaten maar blijft de waarde van de regeling memoriseerd.

6.9.5 Intermitterende functionering

Sequentie voor activering / deactivering

- Programmering toegestaan in modaliteit WERKING en in STAND-BY.
- Druk 20 sec. op de knop $\leq t < 25$ sec.
- De GROENE led knippert 3 maal
- Laat de knop los
- GROENE led UIT
- Druk 1 maal op de knop om elk uur (*) een uitschakeling te activeren
- Druk 2 maal op de knop om elke 24 uur (*) een uitschakeling te activeren
- GROENE led AAN en UIT bij elke druk en loslating
- Na 10 sec. knippert de GROENE led het geprogrammeerde aantal keer (0,5 sec. AAN; 0,5 sec. UIT).

De wijziging van de parameter voor de instelling van de Intermitterende werking is operationeel:

- na de daaropvolgende verzoek om warmte vanwege de thermostaat (HT)
- na de activering van een test van de uitschakeling
- na het doven van de vlam tijdens de werking
- nadat de stroomtoevoer werd uitgeschakeld en weer ingeschakeld

6.9.6 Instelling van de lange voorventilatie

Met de controledoos kan de lange voorventilatie ingesteld worden, zie paragraaf "**Blokdiagram om het menu te bereiken**" op pag. 31.

Sequentie van de instelling van de lange voorventilatie

- Programmering toegestaan in modaliteit WERKING en in STAND-BY.
- Druk 30 sec. op de knop $\leq t < 35$ sec.
- De GROENE led knippert 5 maal.
- Laat de knop los.
- GROENE led UIT
- Druk 1 maal op de knop om de lange voorventilatie (*) te deactiveren
- Druk 2 maal op de knop om de lange voorventilatie (*) te deactiveren
- GROENE led AAN en UIT bij elke druk en loslating
- Na 10 sec. knippert de GROENE led het geprogrammeerde aantal keer (0,5 sec. AAN; 0,5 sec. UIT).

6.9.7 Weergave historie vergrendelingen

Met de controledoos kunnen de laatste 10 gememoriseerde vergrendelingen weergegeven worden, via Menu programmering. Deze pagina kan zowel bereikt worden in de status STAND-BY als in de status WERKING.

Sequentie van de weergave van de laatst opgetreden vergrendeling

- Druk 35 sec. lang op de knop, $t < 40$ sec.
- De GROENE led knippert 6 maal.
- Laat de knop los.
- Weergave van type gememoriseerde vergrendeling voor 10 sec.

De tijdsduur van de weergave van het type van vergrendeling kan verlengd worden door de ontgrendelingsknop ingedrukt te houden tijdens de weergave van de vergrendeling (de weergave van de vergrendeling duurt nog 10s).

N.B:

(*) Wacht altijd 1 sec. bij elke druk en loslating van de knop, om de correcte memorisering van de bediening te garanderen.

6.9.8 Reset van de parameters van het menu van de programmering en van de historie van de vergrendelingen

De controledoos staat de reset toe van de historie en van het aantal vergrendelingen, de bedrijfsuren, het aantal ontstekingen en de reset van de standaard waarden van de parameters van het menu, zie paragraaf “**Blokdiagram om het menu te bereik**en” op pag. 31.

Sequentie van de instelling voor de reset van de parameters

- Programmering toegestaan in modaliteit WERKING en in STAND-BY.
- Druk 40 sec. op de knop $\leq t < 45$ sec.
- De GROENE led knippert 7 maal.
- Laat de knop los.
- GROENE led UIT

- Druk 1 maal op de knop voor de reset van de historie van de vergrendelingen (*)
- Druk 2 maal op de knop om het aantal vergrendelingen te resetten (*)
- Druk 3 maal op de knop om de bedrijfsuren van de vlam te resetten (*)
- Druk 4 maal op de knop om het aantal verzoeken om warmte te resetten (*)
- Druk 5 maal op de knop om alle standaard waarden van de parameters van het MENU VAN DE PROGRAMMERING te resetten (*)
- GROENE led AAN en UIT bij elke druk en loslating
- Na 10 sec. knippert de GROENE led het geprogrammeerde aantal keer (0,5 sec. AAN; 0,5 sec. UIT).

6.10 Types van vergrendeling

Elke keer een vergrendeling gebeurt, toont de controledoos de oorzaken van het defect die worden aangeduid door de kleur van de ontgrendelingsknop.

De sequentie van de impulsen van de led aanwezig in de ontgrendelingsknop, gegeven door de controledoos, identificeert de mogelijke types van defecten (raadpleeg de volgende tabel):

Beschrijving vergrendeling	Tijdsduur vergrendeling	Kleur led	Waarschijnlijke oorzaak
Aanwezigheid van vreemd licht bij de start van de motor	Na 25 seconden	▲ ▲ ▲ ▲	- aanwezigheid van simulatie van vlam na verzoek om warmte.
Voorverwarming niet beëindigd	600 seconden	▲ ▲ ▲ ▲	- defect van de weerstand van de verwarmers van de olie - defect aan de schakelaar of de thermostaat van de start
Detectie van aanwezigheid vreemd licht tijdens fase van voorventilatie	Na 25 seconden	▲ ▲ ▲ ▲	- aanwezigheid van simulatie vlam tijdens voorventilatie
Geen vlam gedetecteerd na de veiligheidstijd	5 seconden na de activering van de olieklep	ROOD Altijd ON	- vlamsensor defect of vuil - olieklep defect of vuil - ontstekingstransformator defect - brander slecht afgesteld - olie brandstof niet aanwezig
Uitschakeling van de vlam tijdens de werking	Na 3 cycluserhalingen	▲ ▲ ▲ ▲	- brander niet correct geijkt - olieklep defect of vuil - vlamsensor defect of vuil
Defect aan motor ventilator	Onmiddellijk	▲ ● ▲ ●	- motor ventilator defect - motor ventilator niet aangesloten
Defect aan intern bedieningscircuit van olieklep	Onmiddellijk	▲ ■ ▲ ■	- olieklep defect - intern bedieningscircuit van olieklep defect
Defect aan Eeprom	Onmiddellijk	● ■ ● ■	- defect aan interne geheugen

Tab. P

Frequentie van knippering van de ontgrendelingsknop voor aanduiding van de staat (zie paragraaf “**Diagnosefunctie storingen - vergrendelingen**” op pag. 26).



Om de controledoos te resetten na de weergave van de visuele diagnose moet op de ontgrendelingsknop gedrukt worden.



Indien de brander uitvalt, mag deze niet meer dan twee maal achtereenvolgens ontgrendeld worden om schade aan de installatie te vermijden. Als de brander de derde maal vergrendeld wordt, moet de assistentiedienst gecontacteerd worden.



Indien de brander nog wordt vergrendeld of andere defecten vertoont, mogen de ingrepen uitsluitend uitgevoerd worden door bevoegd verklaard en gespecialiseerd personeel, volgens de aanduidingen in deze aanwijzingen en in overeenstemming met de normen en de wetsbepalingen.

7 Onderhoud

7.1 Opmerkingen over de veiligheid voor het onderhoud

Het periodieke onderhoud is essentieel voor de goede werking, de veiligheid, het rendement en de bedrijfsduur van de brander.

Dankzij het onderhoud worden het verbruik en de vervuilende uitstoten gereduceerd en blijft het product betrouwbaar door de tijd heen.



De onderhoudswerkzaamheden en het ijken van de brander moeten uitsluitend door gecertificeerd en bevoegd personeel uitgevoerd worden, volgens de uitleg in deze handleiding en conform de van kracht zijnde normen en wetsbepalingen.

Voordat u een onderhouds-, schoonmaak- of controlewerkzaamheid uitvoert:



onderbreek de stroomtoevoer naar de brander met de hoofdschakelaar van de inrichting;



sluit de blokkeerkraan van de brandstof.



Wacht totdat de bestanddelen in contact met warmtebronnen helemaal afgekoeld zijn.

7.2 Onderhoudsprogramma

7.2.1 Frequentie van het onderhoud



De verbrandingsinstallatie moet minstens eens per jaar gecontroleerd worden door een technicus van de fabrikant of door een andere gespecialiseerde technicus.

7.2.2 Controle en schoonmaken



De bediener dient de uitrusting, nodig voor het uitvoeren van het onderhoud, te gebruiken.

Pomp

Indien de druk niet stabiel is of de pomp lawaaierig is, ontkoppel dan de flexibele leiding van de filter en zuig brandstof aan uit een tank die zich nabij de brander bevindt. Op die manier kunt u vaststellen of de afwijking te wijten is aan de aanzuigleiding of aan de pomp.

Als de oorzaak van de problemen bij de aanzuigleiding ligt, controleer dan of de filter niet vuil is en of er geen lucht binnenkomt in de leiding.

Flexibele leidingen

Controleer of er geen toevoer- of terugloopleidingen van de brandstof, luchtaanzuigleidingen of uitstootleidingen van de verbrandingsproducten verstopt of dichtgeknepen zijn.

Filters

Reinig de filter van de aanzuigleiding van de brandstof en de filter van de pomp.

Als in de pomp roest of andere onzuiverheden aanwezig zijn, moet het water en andere eventuele onzuiverheden van de bodem van de tank uitgezogen worden met een gescheiden pomp.

Elektrische aansluitingen

Controleer of de elektrische aansluitingen van de brander correct uitgevoerd zijn (pag. 23).

Ventilator

Ga na of er zich geen stof heeft vastgezet aan de binnenzijde van de ventilator en op de schoepen: Door het stof vermindert het luchtdebiet met als gevolg een vervuilende verbranding.

Reinig indien noodzakelijk de waaier

Branderkop

Controleer of geen delen van de branderkop beschadigd of vervormd zijn door hoge temperaturen, of zich geen vuil heeft vastgezet en of alle delen nog op de juiste plaats zitten.

Reinig de branderkop in de zone van de uitvoer van de brandstof. Controleer of de branderkop en de bevestiging op de ketel correct geplaatst is.

Verstuivers

Reinig de opening van de verstuivers niet.

Vervang om de 2 à 3 jaar of indien nodig, de verstuivers. Als de verstuivers worden vervangen, moet de verbranding gecontroleerd worden.

Elektroden

Controleer of de elektroden correct geplaatst zijn (pag. 16).

Gaspijpstuk

Maak met behulp van perslucht het gaspijpstuk in de branderkop schoon.

Afdichting band

Vervang, indien nodig, de afdichting van de kraag bij vaststelling van slijtage of scheuren.

Verbranding

Analyseer de verbrandingsgassen. Als u een groot verschil waarneemt tegenover een vorige controle, dan vergen deze elementen extra aandacht bij het onderhoud.

Laat de brander ongeveer tien minuten lang op vollast draaien en stel alle in deze handleiding vermelde elementen correct af. **Voer daarna een brandstofanalyse uit en controleer:**

- Rookklasse (Bacharach);
- percentage CO₂ (%);
- CO gehalte (ppm);
- NOx gehalte (ppm);
- temperatuur van de rook naar het rookkanaal.

8 Defecten / Oplossingen

Vervolgens worden de oorzaken en de mogelijke oplossingen van bepaalde problemen aangeduid die er voor kunnen zorgen dat de brander niet start of slecht werkt.

Een defect produceert gewoonlijk een signalering van de led van de vergrendeling die zich in de ontgrendelingsknop van de controledoos bevindt.

Wanneer de controlelamp van de vergrendeling oplicht, zal de brander proberen om te starten nadat op de ontgrendelingsknop

werd gedrukt. Indien de brander daarna regelmatig in werking wordt gesteld, kan de stop te wijten zijn aan een tijdelijk en dus ongevaarlijk probleem.

In het omgekeerde geval, als de vergrendeling aanhoudt, moet de oorzaak van de storing gevonden worden en moeten de oplossingen toegepast worden die zijn aangeduid in Tab. Q.

Defect	Waarschijnlijke oorzaak	Defect Diagnosefunctie	Oplossingen
De brander wordt niet gestart bij het verzoek om warmte.	Geen elektrische voeding.	OFF	Controleer dat spanning aanwezig is in L, N en in de stekker. Controleer de staat van de zekeringen. Controleer of de veiligheidsthermostaat niet vergrendeld is.
	De vlamsensor ziet vreemd licht.	■▲■▲	Elimineer het vreemd licht.
	De aansluitingen van de controledoos zijn niet correct geplaatst.	OFF	Controleer de aansluitingen, en sluit de stekkers en de stopcontacten correct aan.
	De verwarmers is defect.	▲▲▲▲	Vervang deze.
De brander vergrendelt vóór of tijdens de voorventilatie.	De vlamsensor ziet vreemd licht.	▲▲▲▲	Elimineer het vreemd licht.
De brander werkt normaal tijdens de cyclus van de voorventilatie en de ontsteking, maar wordt na ongeveer 5 seconden vergrendeld.	De vlamsensor is vuil.	ROOD Altijd ON	Reinigen.
	De vlamsensor is defect.		Vervangen.
	De vlam haakt af of wordt niet gevormd.		Druk en debiet van de brandstof checken. Luchtdebiet checken. Verstuiver vervangen. Spoel van de elektromagneet checken.
De brander start met een vertraagde ontsteking.	Ontstekingselektroden slecht geplaatst.	OFF	Regelen volgens de aanwijzingen van deze handleiding.
	Te veel lucht.		Het debiet regelen volgens tabel in deze handleiding.
	Verstuiver vuil of versleten.		Vervang hem.

Tab. Q



OPGELET

De fabrikant draagt geen contractuele of extra-contractuele aansprakelijkheid voor schade aan zaken en/of letsel aan personen en dieren veroorzaakt door fouten in de installatie en de afstelling van de brander, door een onjuist, verkeerd of onredelijk gebruik ervan, door de niet inachtneming van de bij de brander geleverde handleiding en door de ingreep van niet vakbekwaam personeel.

9 Aanhangsel - Accessoires**Kit interface PC**

Brander	Code
Alle modellen	3002731

Kit stookoliefilter

Brander	Filtergraad (μm)	Code
Alle modellen	60	3006561
		3075011

Kit filter lijn

Brander	Filtergraad (μm)	Code
Alle modellen	100	3000926

Kit 7-polige stekker

Brander	Code
Alle modellen	3000945

RIELLO

RIELLO S.p.A.
I-37045 Legnago (VR)
Tel.: +39.0442.630111
[http:// www.riello.it](http://www.riello.it)
[http:// www.riello.com](http://www.riello.com)