

# FIOUL

CHAUDIÈRES COMPACTES

AVEC BRÛLEUR FIOUL SOUFFLÉ INTÉGRÉ,  
POUR CHAUFFAGE SEUL



## CFU... ECONOX

### CFU 22/29 F30, CFU 36/46 F30

de 22,4 à 46,4 kW



Fabriqué en France



CF 03002



Chauffage



Certification CE  
n° 0085CQ0004



TARIF

Flashez le QR-code



## DESCRIPTION

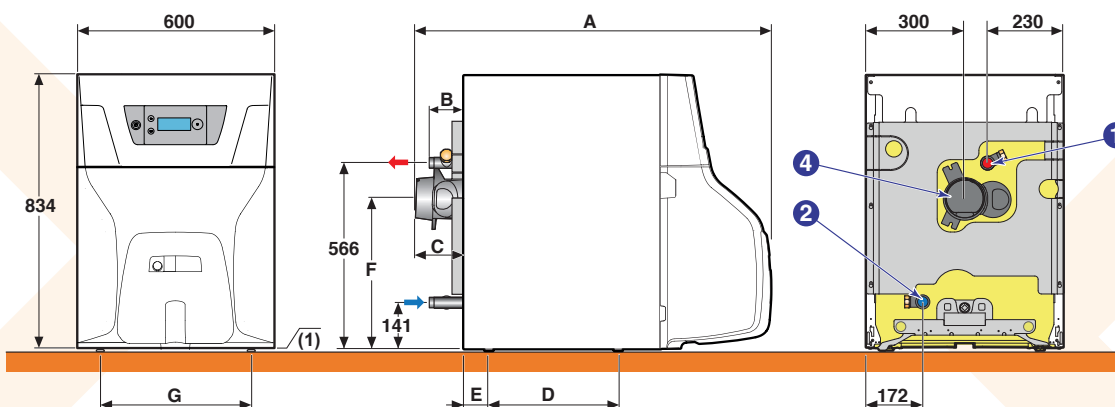
Chaudière au sol pour raccordement cheminée ou ventouse

- Corps de chauffe principal en fonte eutectique
- Brûleur compact intégré, à faibles émissions NO<sub>x</sub> et CO
- 1 tableau de commande monté d'usine: E-pilot (voir § options régulations)
- Pieds réglables"

**FUMISTERIE ET MODULES HYDRAULIQUES:**  
voir chapitre Fumisterie

- COLISAGE: voir page 637  
1 colis

## DIMENSIONS PRINCIPALES (mm et pouces)



Cotes (mm)	A	B	C	D	E	F	G
CFU 22 F30	1075	102	146	397	75	458	460
CFU 29 F30	1202	226	270	397	75	458	460
CFU 36 F30	1384	98	190	696	52	449	280
CFU 46	1510	225	320	823	-75	449	280
CFU 22 F30/VEL 110SL	1123	194	146	-	-	-	-
CFU 22 F30/VEL 160SL	-	194	146	-	-	-	-
CFU 29 F30/VEL 160SL	-	321	270	-	-	-	-

	CFU 22/29	CFU 36/46	CFU 22/VEL 110SL	CFU 22/29/VEL 160SL
① Départ chauffage	G1"	G1"	G1"	G1"
② Retour chauffage	G1"	G1"	G1"	G1"
④ Buse de fumée (mm)		Ø 125	Ø 153	Ø 125
⑤ Entrée EFS	-	-	G1"	G1"
⑥ Sortie ECS	-	-	G1"	G1"
⑦ Retour boucle de circulation (facultatif)	-	-	G3/4"	G3/4"
⑧ Robinet de vidange, raccordement pour tuyau (Ø int. en mm)	-	-	Ø 14	Ø 14

(1) Pieds réglables (mm): - CFU 22/29: 9 - 35 - CFU 36/46: 19 - 45  
(2) Pieds réglables (mm): 10 - 30

## INFORMATION

En cas d'utilisation de gazole non routier (GONR, GNR ou F30) avec nos chaudières et brûleurs, voir recommandations en fin de catalogue



# CARACTÉRISTIQUES TECHNIQUES

## CFU ECONOX 22/29 F30 ET CFU ECONOX 36/46 F30

### Basse température

Temp. moy. de fonctionnement:  
 $T_{\text{fonct\_max}}$ : 90 °C  
 $T_{\text{fonct\_min}}$ : 30 °C

Température maxi. de service: 90 °C  
 Pression maxi. de service: 3 bar

Thermostat réglable de: 30 à 90 °C  
 Thermostat de sécurité: 110 °C

Classe NOx: 3  
 Homologation: B<sub>23</sub>, C<sub>13</sub>, C<sub>33</sub>

### MODÈLE

	CFU... F30	22	29	36	46
Puissance utile { - nominale déterminée à Q <sub>nom</sub> (P <sub>n_gen</sub> )	kW	22,4	29,8	37,2	46,4
{ - intermédiaire à 30 % Q <sub>nom</sub> (P <sub>int</sub> )	kW	7,0	9,3	11,6	14,5
Rendement en % PCI à charge ...%	%	93,3	93,1	93,1	92,7
P <sub>n_gen</sub> et temp. eau ... °C	%	97,3	96,6	97,0	96,7
Efficacité énergétique saisonnière: Etas produit (sans apport de régulation)	%	86	86	86	86
Contenance en eau	l	24,5	30	35,5	41
Perte à l'arrêt à ΔT = 30 K (Q <sub>po30</sub> )	W	83	95	109	122
Puissance électrique des auxiliaires (hors circulateur) à P <sub>n_gen</sub> (Q <sub>aux</sub> )	W	152	162	156	160
Puissance électrique des auxiliaires en veille (Q <sub>veille</sub> )	W	4	4	4	4
Dépression nécessaire à la buse	Pa	5	5	5	5
Poids à vide	kg	170	192	229	253

Valeurs à puissance nominale (puissance haute de la plage) et CO<sub>2</sub> = 13 % au fioul

## CFU ECONOX CFU 22 F30/VEL 110SL ET CFU.../VEL 160SL

### CARACTÉRISTIQUES TECHNIQUES ECS (CHAUDIÈRE VOIR CI-DESSUS)

Temp. maxi. de service ecs: 95 °C

Pression maxi. de service ecs: 10 bar

### MODÈLE

	CFU... F30	22/VEL 110SL	22/VEL 160SL	29/VEL 160SL
Puissance nominale chaudière	kW	22,4	22,4	29,8
Capacité stockage ecs	l	110	160	160
Puissance échangée	kW	22,4	22,6	26,4
Débit spécifique à ΔT = 30 K (selon EN 13203-1)	l/min	18,5	24	25
Débit horaire à ΔT = 35 K	l/h	550	555	650
Débit sur 10 min à ΔT = 30 K	l/10 min	190	245	250
Coefficient de pertes thermiques (U <sub>A_S</sub> )	W/K	1,46	1,52	1,52
Poids	kg	259	275	293

Performances sanitaires à température ambiante du local à P<sub>n</sub>: 20 °C, temp. eau froide à P<sub>n</sub>: 10 °C, temp. eau chaude à P<sub>n</sub>: 45 °C, temp. eau chaude primaire: 80 °C, temp. de stockage ecs: 60 °C

## RÉFÉRENCES

	CFU... F30	22	29	36	46
Colis		MY836	MY837	MY838	MY839
CFU.. ECO NOX	Réf.	7798343	7798329	7798344	7798381



### COMPOSITION

	CHAUDIÈRE		BALLON ECS		KIT LIAISON BALLON	KIT FF
	Modèle	Référence	Modèle	Référence	Référence	Référence
CFU 22/VEL 110SL	CFU 22	7798343	EL 110SL	7609915	7744614	-
CFU 22/VEL 110SL (ventouse)	CFU 22	7798343	EL 110SL	7609915	7744614	7742057



### COMPOSITION

	CHAUDIÈRE		BALLON ECS		KIT LIAISON BALLON	KIT FF
	Modèle	Référence	Modèle	Référence	Référence	Référence
CFU 22/VEL 160SL	CFU 22	7798343	EL 160SL	7616405	7744614	-
CFU 29/VEL 160SL	CFU 29	7798329	EL 160SL	7616405	7744614	-
CFU 22/VEL 160SL (ventouse)	CFU 22	7798343	EL 160SL	7616405	7744614	7742057



OPTIONS: voir page 310