

FICHE TECHNIQUE

Accessibilité Autonomie

Parois de douche

Option N

Parois pivotantes pliant 4 panneaux en niche

Texte descriptif :

Parois de douche Option N, pivotant pliant 4 panneaux, accès en niche, charnières relevables, compensation de $\pm 14,5\text{mm}$, hauteur 750 ou 900mm, vitrage incassable polycarbonate transparent ou goutte d'eau, profilé en aluminium, rideaux et barre en L inclus, fermeture magnétique, garantie à vie.

Fonctionnement et désignation :

Usage : Accessibilité, sécurité et confort pour les parties sanitaires et collectivités. Parois de douche à accès facile.

Destination : Tout type de salles de bains et parties sanitaires susceptibles d'accueillir des personnes à mobilité réduite.

Caractéristiques techniques :

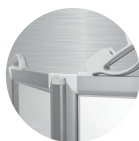
- Option N : pivotant pliant 4 panneaux
- Accès en niche
- Charnières relevables pour éviter l'usure
- Réglage de $\pm 14,5\text{mm}$ sur chaque compensateur
- Hauteur 750 ou 900mm
- Vitrage incassable en polycarbonate
- Type goutte d'eau ou transparent
- Profilé en aluminium blanc ou silver
- Rideaux et barre en L inclus
- Fermeture magnétique

Avantages produits :

- Garantie à vie
- Vitrage incassable
- Connexions dissimulées pour un aspect uni et effilé
- Parois articulées sur 360°
- Blocage des portes en position ouverte
- Facilité d'entretien

Options :

- profilé Silver et vitrage transparent
- profilé Silver et vitrage goutte d'eau



AKW International
Zone Industrielle Tournai-Ouest
Rue de la Terre à Briques, 20
7522 Marquain (Tournai)
Belgium

International Sales & Marketing
+32 (0) 68 269 495
Commandes et questions
+32 (0) 68 334 899
Fax
+32 (0) 68 331 658

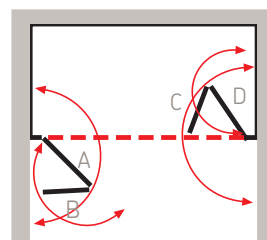
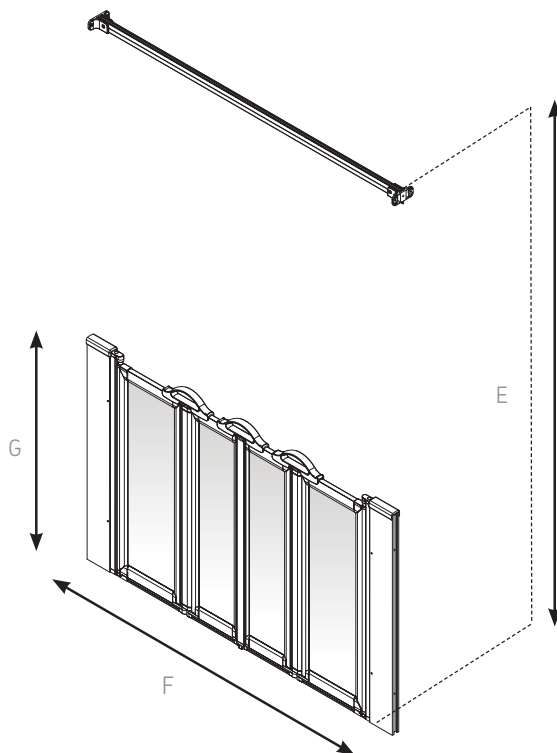
Receveur de douche
Parois de douche
Sièges de douche
Barres d'appui
Rampes d'accès



Certifications



Visuel :



Website
www.akw-medicare.com
Email
ism@akw-medicare.com

Suivez-nous   

FICHE TECHNIQUE

Accessibilité Autonomie

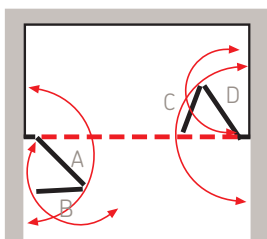
Parois de douche

Option N

Parois pivotantes pliant 4 panneaux en niche

Texte descriptif :

Parois de douche Option N, pivotant pliant 4 panneaux, accès en niche, charnières relevables, compensation de $\pm 14,5\text{mm}$, hauteur 750 ou 900mm, vitrage incassable polycarbonate transparent ou goutte d'eau, profilé en aluminium, rideaux et barre en L inclus, fermeture magnétique, garantie à vie.

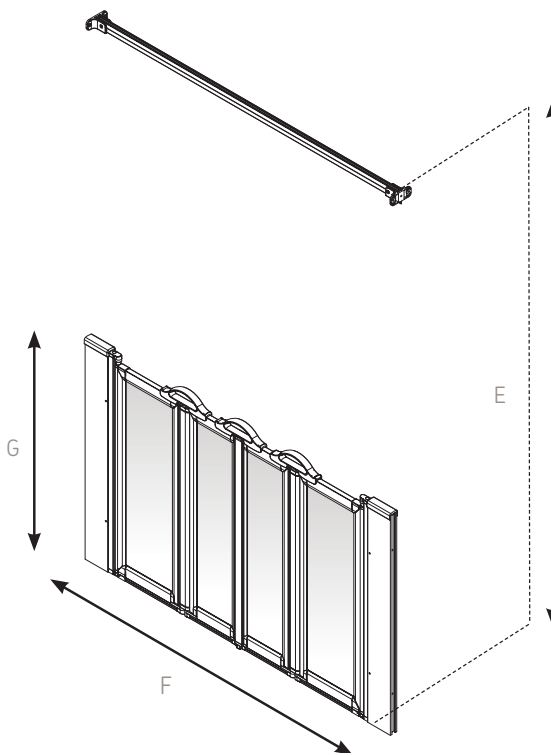


Receveur de douche
Parois de douche
Sièges de douche
Barres d'appui
Rampes d'accès

Certifications



Visuel :



Dimensions	A	B	C	D	F	G	
						900mm	750mm
1200mm	292mm	257mm	257mm	292mm	1200mm	92118N	92110N
1300mm	317mm	282mm	282mm	317mm	1300mm	92119N	92111N
1420mm	347mm	312mm	312mm	347mm	1420mm	92121N	92113N
1500mm	367mm	332mm	332mm	367mm	1500mm	92122N	92114N
1524mm	341mm	306mm	306mm	341mm	1524mm	92116N	92115N
1700mm	417mm	382mm	382mm	417mm	1700mm	92124N	92117N

Options :

- profilé Silver et vitrage transparent
- profilé Silver et vitrage goutte d'eau



AKW International
Zone Industrielle Tournai-Ouest
Rue de la Terre à Briques, 20
7522 Marquain (Tournai)
Belgium

International Sales & Marketing
+32 (0) 68 269 495
Commandes et questions
+32 (0) 68 334 899
Fax
+32 (0) 68 331 658

Website
www.akw-medicare.com
Email
ism@akw-medicare.com

Suivez-nous   