

# Castillon

---

## Notice d'instructions



deville 

CHALEUREUX PAR NATURE

Deville vous félicite pour votre achat.  
 Certifié conforme à la Norme ISO 9001, Deville garantit la qualité de ses appareils et s'engage à répondre aux besoins de ses clients.  
 Sûre de son savoir-faire basé sur plus de 50 ans d'expérience, Deville utilise des technologies de pointe dans le design et la fabrication de toute sa gamme d'appareils. Ce document vous aidera à installer votre appareil dans les meilleures conditions pour votre confort et votre sécurité.

## TABLE DES MATIÈRES

1. PRÉSENTATION DE L'APPAREIL .....	3
1.1. Caractéristiques générales .....	3
2. INSTRUCTIONS POUR L'INSTALLATEUR.....	5
2.1. Avertissement pour l'installateur .....	5
2.2. Le local d'installation .....	5
2.2.1. Ventilation du local.....	5
2.2.2. Emplacement de l'appareil.....	6
2.3. Montage de l'appareil .....	6
2.3.1. Sol .....	6
2.3.2. Distances de sécurité .....	6
2.3.3. Contrôles préalables à la mise en route .....	6
2.3.4. Réglage en hauteur et mise à niveau.....	6
2.3.5. Branchement au conduit de fumée.....	6
2.4. Le conduit de fumée .....	6
2.4.1. Caractéristiques du conduit de fumée.....	7
2.4.2. Le sommet du conduit de fumée .....	7
2.4.3. Conduit de fumée défectueux.....	8
3. INSTRUCTIONS D'UTILISATION .....	9
3.1. Combustibles.....	9
3.2. Description des éléments de l'appareil .....	10
3.2.1. Éléments de fonctionnement.....	10
3.3. Allumage.....	11
3.4. Sécurité .....	11
3.5. Chargement de combustible.....	11
3.6. Fonctionnement .....	12
3.7. Instructions d'utilisation à la Puissance Thermique Nominale .....	12
3.8. Retrait des cendres .....	12
3.9. Déflecteurs.....	13
4. ENTRETIEN ET CONSEILS IMPORTANTS.....	14
4.1. Entretien de l'appareil .....	14
4.1.1. Foyer .....	14

4.1.2. Intérieur de l'appareil.....	14
4.1.3. Sortie de fumée .....	14
4.1.4. Pièces en tôle d'acier ou en fonte peintes.....	14
4.1.5. Vitre foyer.....	14
4.2. Entretien du conduit de fumée.....	14
4.3. Conseils importants.....	14
5. CAUSES D'UN MAUVAIS FONCTIONNEMENT .....	15
6. PIÈCES DÉTACHÉES BASIQUES.....	16
7. GARANTIE .....	18
8. DÉCLARATION ECODESIGN.....	22

## 1. PRÉSENTATION DE L'APPAREIL

Pour un fonctionnement optimal de l'appareil, lisez ce manuel avant la première utilisation. En cas de doute, demandez conseil à votre revendeur.

Afin d'améliorer le produit, le fabricant se réserve le droit d'apporter des modifications et améliorations sans préavis.

Cet appareil est conçu pour brûler du bois en toute sécurité.

**ATTENTION:** Une mauvaise installation peut entraîner des conséquences graves. Il est indispensable que l'installation et l'entretien soient effectués par un installateur agréé selon les spécifications et réglementations applicables dans chaque pays et décrites dans ce manuel d'instructions.

### 1.1. Caractéristiques générales

	Unité	Castillon
Puissance Thermique Nominale (P.T.N) à l'environnement	kW	11,2
Rendement à P.T.N.	%	76
Concentration CO mesurée à 13% de O <sub>2</sub> à P.T.N.	%	0,10
Débit de fumée à P.T.N.	g/s	10,7
Température de fumée à P.T.N.	°C	315
Température de fumée à la sortie de la buse à P.T.N.	°C	407
Dépression optimale de la cheminée	Pa	12
Consommation bois (hêtre) à P.T.N.	kg/h	3,8
Dimensions du foyer de combustion		
Largeur	mm	740
Profondeur	mm	280
Hauteur utile	mm	220
Dimensions des bûches		
Volume de chauffage (45W/m <sup>3</sup> ) à P.T.N.	m <sup>3</sup>	267
Intervalle de chargement de bois	h	1
Volume du cendrier	L	1,5
Poids	kg	158
Diamètre sortie de fumée	mm	150
Classe d'efficacité énergétique	-	A
Indice d'efficacité énergétique (EEI)	-	99

**Note :** Les valeurs indiquées dans le tableau ci-dessus sont basées sur les essais effectués selon la norme UNE-EN 13240 avec des bûches de hêtre ne dépassant pas 18% d'humidité et la dépression indiquée dans chaque cas.

**Attention:** cet appareil est conçu et préparé pour travailler avec des combustibles, le degré d'humidité du combustible, les chargements de combustible, les intervalles de chargement du combustible, le tirage de la cheminée et la forme d'installation indiqués dans ce Manuel d'Instructions. Le non-respect de ces conseils peut provoquer des problèmes à l'appareil (de détérioration, de longévité, etc.) qui ne seront pas pris en charge par garantie Deville.

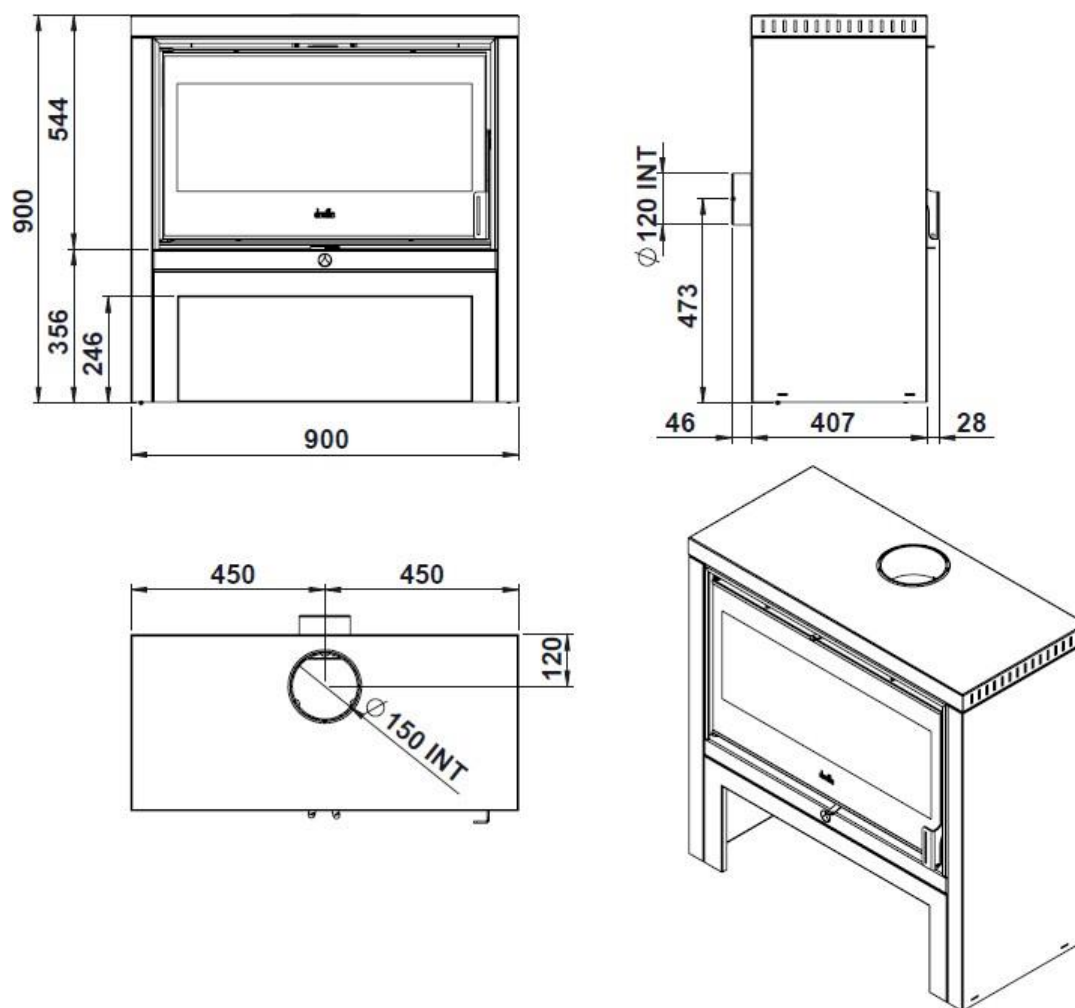


Figure n°1 - Dimensions en mm de l'appareil Castillon

## 2. INSTRUCTIONS POUR L'INSTALLATEUR

### 2.1. Avertissement pour l'installateur

Tous les règlements locaux et nationaux, y compris tous ceux qui sont relatifs aux normes nationales et européennes, doivent être respectés lors de l'installation de l'appareil.

L'installation de l'appareil devra être réalisée par un installateur agréé.

Un appareil mal installé peut provoquer des incidents graves (incendies, génération de gaz nocifs, détérioration des éléments proches, etc.).

La responsabilité de Deville se limite à la fourniture de l'appareil, en aucun cas à l'installation de celui-ci.

### 2.2. Le local d'installation

#### 2.2.1. Ventilation du local

Pour un bon fonctionnement, l'appareil a besoin d'un apport d'air extérieur. Nous devons assurer un apport adéquat de cet air dans la pièce où il est installé. Cette quantité d'oxygène sera supplémentaire à l'oxygène nécessaire pour la consommation humaine (renouvellement de l'air).

Pour assurer une bonne qualité de l'air que nous respirons et éviter d'éventuels accidents en raison de concentrations élevées de gaz produits par la combustion (principalement dioxyde et monoxyde de carbone), il est obligatoire d'assurer un renouvellement de l'air de la pièce où se trouve l'appareil.

L'appareil doit toujours disposer, au moins, de deux grilles ou ouvertures permanentes vers l'extérieur pour ledit renouvellement de l'air (une d'admission et l'autre d'extraction).

Pour l'installation de ses appareils, Deville recommande une section supplémentaire de ces ouvertures. L'une de ces deux grilles devra être située dans la partie supérieure de la pièce (à moins de 30 cm du plafond) et l'autre dans la partie inférieure (à moins de 30 cm du niveau du sol). En outre, les deux grilles doivent obligatoirement communiquer avec l'extérieur, afin de pouvoir renouveler l'air de la pièce avec de l'air frais.

La section minimale que doit avoir chacune des grilles dépend de la puissance nominale de l'appareil, selon ce tableau:

Puissance de l'appareil (kW)	Section additionnelle minimale de chacune des grilles (cm <sup>2</sup> )
$P \leq 10$ kW	70
$10 < P \leq 15$	90
$15 < P \leq 20$	120
$20 < P \leq 25$	150
$25 < P \leq 30$	180
$30 < P \leq 35$	210
$P > 35$	240

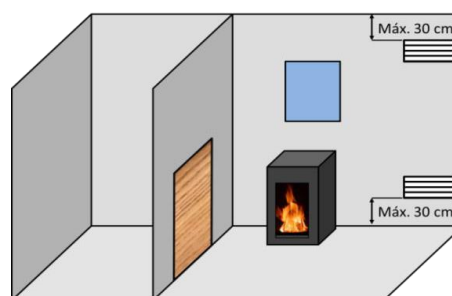


Figure n°2 - Schéma indicatif pour les grilles de ventilation

L'appareil doit toujours être utilisé avec la/(les) porte(s) fermée(s).

Dans les pièces équipées d'une VMC (ventilation mécanique contrôlée), celle-ci aspire et renouvelle l'air ambiant, dans ce cas la pièce est légèrement en dépression et il faut installer une prise d'air extérieure, non obturable, d'une section d'au moins 90 cm<sup>2</sup>.

### 2.2.2. Emplacement de l'appareil

Choisir un emplacement dans la pièce qui favorise une bonne répartition de l'air chaud, aussi bien par radiation que par convection.

## 2.3. Montage de l'appareil

### 2.3.1. Sol

S'assurer que la base sera capable de supporter la charge totale constituée par l'appareil et son revêtement.

L'appareil de chauffage ne peut pas être placé sur un matériau combustible.

### 2.3.2. Distances de sécurité

Veuillez respecter les distances d'installation de l'appareil par rapport aux murs de **matériaux combustibles**. Vue de l'appareil de face:

	Distance par rapport aux matériaux combustibles (mm)
À partir du côté droit	400
À partir du côté gauche	400
À partir de l'arrière	300
À partir du frontal	800

N'oubliez pas qu'il peut même s'avérer nécessaire de protéger les matériaux non combustibles pour éviter des cassures, déformations, etc., en raison d'une température excessive, si le matériel non combustible n'est pas apte à supporter de hautes températures.

### 2.3.3. Contrôles préalables à la mise en route

- Vérifier si la/les vitre/es n'a/ont pas subi de cassures ou de dommages.

- Vérifier si les passages de fumée sont obstrués par des morceaux d'emballage ou de pièces détachées.

- Vérifier si les joints d'étanchéité du circuit d'évacuation de fumée sont en parfait état.

- Vérifier si les portes ferment parfaitement

- Vérifier si les pièces amovibles se trouvent installées à leur place

### 2.3.4. Réglage en hauteur et mise à niveau

Il est très important que l'appareil soit parfaitement nivelé, aussi bien par rapport au plan horizontal que vertical (utiliser un niveau à bulle).

### 2.3.5. Branchement au conduit de fumée

Le branchement de l'appareil à la cheminée se fera au moyen de conduits spécifiques pour résister aux produits de la combustion (Ex. : acier inoxydable, tôle émaillée...).

Pour le branchement du conduit d'évacuation de fumée avec la buse de sortie de fumée, le conduit doit être introduit dans la buse. Le joint sera scellé avec du mastic ou du ciment réfractaire afin qu'il soit complètement étanche.

Il faut que l'installateur s'assure que le conduit branché à l'appareil soit bien fixé et ne puisse pas bouger de son emplacement (en raison par exemple des dilatations provoquées par la température...).

## 2.4. Le conduit de fumée

Le conduit de fumée doit respecter la réglementation en vigueur d'installation de cheminées.

Pour les pièces équipées de Ventilation Mécanique Contrôlée, la sortie des gaz de cette dernière ne doit jamais être branchée au conduit d'évacuation de fumée.

L'appareil doit être branché à un conduit de fumée individuel, en aucun cas à un conduit de fumée branché avec un autre appareil.

#### 2.4.1. Caractéristiques du conduit de fumée

Le conduit de fumée doit être d'un matériau résistant aux produits de la combustion (Ex. : acier inoxydable, tôle émaillée...).

Les appareils non caléfacteurs (sans réservoir d'eau) doivent avoir une sortie de fumée avec un conduit double et isolé uniquement sur les tronçons du conduit se trouvant à l'extérieur ou dans des zones froides, et un conduit simple à l'intérieur de la maison, en utilisant ainsi la chaleur de la fumée pour chauffer la pièce, et en l'isolant uniquement dans les tronçons sur lesquels l'excès de chaleur peut provoquer des dégâts.

S'il existe une sortie de fumée en maçonnerie, il faudra la tuber et l'isoler afin de garantir un bon tirage.

Le diamètre du conduit doit être le même que le diamètre de la sortie de fumée de l'appareil sur toute sa longueur afin de garantir un bon fonctionnement de celui-ci.

On doit éviter que l'eau de pluie pénètre dans le conduit.

Le conduit doit être propre et il doit être étanche sur toute sa longueur.

Le conduit doit avoir une hauteur minimale de 6 m, et le chapeau ne doit pas empêcher la bonne évacuation de la fumée.

Si le conduit a tendance à produire des refoulements, il faudra installer un anti-refoulement efficace, un aspirateur statique, un ventilateur extracteur de fumée ou bien remodeler la cheminée.

Il ne faut en aucun cas installer des coudes de 90° en raison de la perte importante de tirage qu'ils génèrent, et on évitera autant que possible l'utilisation de

coudes de 45°. Chaque coude de 45° équivaut à réduire la longueur du conduit de cheminée de 0.5 m. De la même façon, on n'installera pas des tronçons horizontaux de conduite car ils réduisent énormément le tirage.

Si la dépression dans la cheminée dépasse 20Pa, il faudra installer un modérateur de tirage efficace dans le conduit. Ce modérateur devra être visible et accessible.

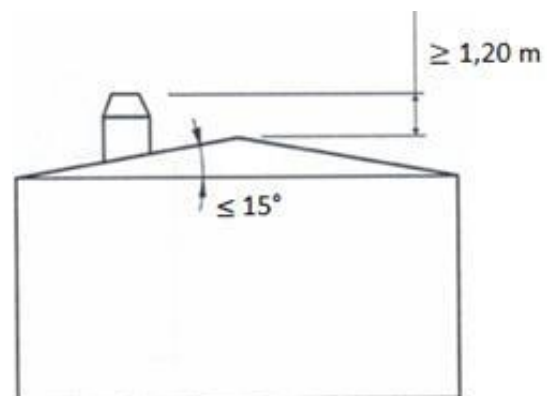
Le conduit de fumée ne doit pas être posé sur l'appareil.

Des températures élevées peuvent être atteintes dans le conduit de fumée. Il est donc indispensable d'augmenter l'isolation des tronçons où il y a des matériaux combustibles (poutres en bois, meubles, etc.). Il peut même s'avérer nécessaire de protéger les matériaux non combustibles pour éviter des cassures, des déformations, etc., en raison de températures trop élevées si le matériel non combustible n'est pas apte à supporter des températures élevées.

Le conduit de fumée doit être facile à nettoyer, il ne doit pas y avoir de tronçons inaccessibles pour leur nettoyage.

#### 2.4.2. Le sommet du conduit de fumée

Le sommet de la cheminée doit se situer à plus de 1,2 m au-dessus du toit, du faîtage ou de tout obstacle situé sur le toit.





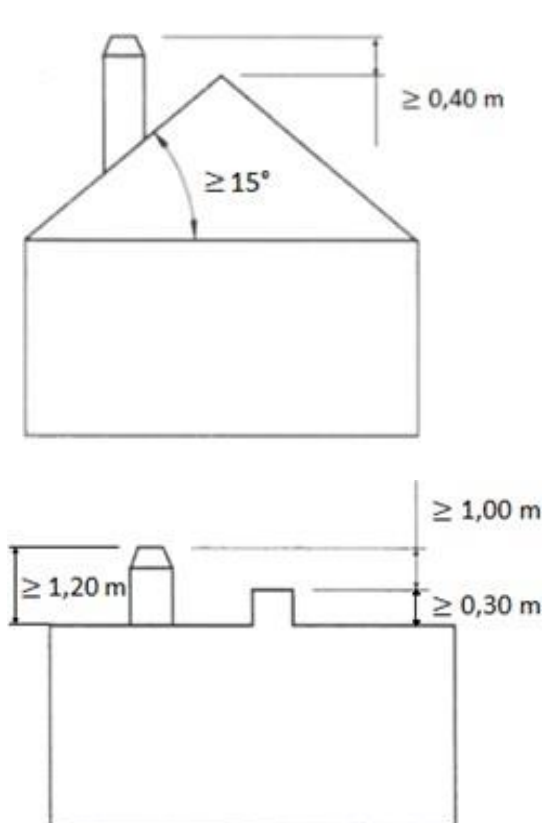


Figure n°3 - Distances depuis le haut du sommet jusqu'au faîtage du toit

Le sommet doit se situer simplement au-dessus de tout édifice ou obstacle situé dans un rayon de plus de 8 m par rapport à la sortie de la cheminée.

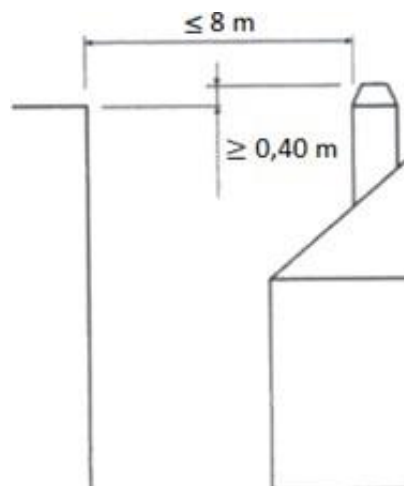


Figure n°4 - Distances entre le sommet et les objets de plus de 8 m

### 2.4.3. Conduit de fumée défectueux

Si les indications précitées ne sont pas respectées, il se peut qu'au moment d'ouvrir la porte du foyer il se produise une sortie de fumée dans la pièce où l'appareil est installé. Ceci provient du fait que le conduit de fumée installé n'est pas capable de générer la dépression suffisante (tirage).

Avant tout, l'installateur devra corriger ces défaillances dans l'installation, en tenant compte des paramètres suivants : matériel, isolation, diamètre, étanchéité, propreté, hauteur, verticalité/droiture, finition...

### 3. INSTRUCTIONS D'UTILISATION

Le fabricant décline toute responsabilité concernant les détériorations des pièces causées par la mauvaise utilisation de combustibles non recommandés ou par des modifications effectuées sur l'appareil ou sur son installation.

**Utiliser uniquement les pièces de rechange d'origine.**

Toutes les réglementations locales, y compris celles relatives aux normes nationales et européennes, doivent être respectées lors de l'installation de cet appareil.

La diffusion de la chaleur s'effectue par radiation et par convection, à partir de la partie frontale et de l'extérieur de l'appareil.

#### 3.1. Combustibles

Cet appareil ne doit pas être utilisé comme un incinérateur, on ne doit pas utiliser des combustibles non recommandés.

- Utiliser des bûches de bois sec (16% d'humidité maximum), coupées depuis au moins deux ans, la résine lavée et entreposées dans un endroit abrité et aéré.
- Utiliser du bois dur avec un haut pouvoir calorifique et une bonne production de braises.
- Les bûches trop longues devront être coupées à la longueur voulue avant de les entreposer. Les bûches devront avoir un diamètre maximum de 150 mm.
- Utiliser du bois trop fin favorisera la puissance extraite de celui-ci, mais il augmentera aussi la vitesse du combustible brûlé.

#### Combustibles optimaux:

- Hêtre.

#### Autres combustibles:

- Chêne, châtaignier, frêne, érable, bouleau, peuplier, etc.
- Les bûches de pin ou d'eucalyptus ont une densité faible et une flamme très longue pouvant entraîner une usure très rapide des pièces de l'appareil.
- L'utilisation de bois résineux peut augmenter la fréquence du nettoyage de l'appareil et du conduit de sortie de fumée.

#### Combustibles interdits:

- Toute sorte de charbon et tous les combustibles liquides.
- «Du bois vert». Le bois vert ou humide diminue le rendement de l'appareil et entraîne le dépôt de suie et de goudron sur les parois internes du conduit de fumée en produisant son obstruction.
- « Du bois récupéré ». La combustion de bois traité (traverses de chemin de fer, poteaux télégraphiques, contreplaqués, agglomérés, palets, etc.) provoque rapidement l'obstruction de l'installation (dépôts de suie et de goudron), abîme l'environnement (pollution, mauvaises odeurs) et entraîne des déformations du foyer par surchauffe.
- Tous les matériaux autres que le bois (plastique, aérosols, etc.).

Le bois vert et le bois re-traité peuvent provoquer le feu dans le conduit de sortie de fumée.

Dans ce graphique, on peut voir l'influence de l'humidité sur le pouvoir calorifique du bois :

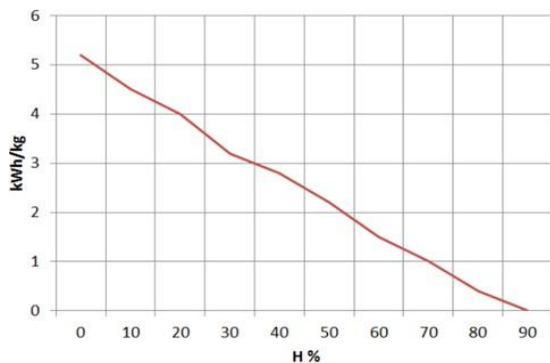


Figure n°5 - Rapport entre humidité et pouvoir calorifique du bois.

## 3.2. Description des éléments de l'appareil

### 3.2.1. Éléments de fonctionnement

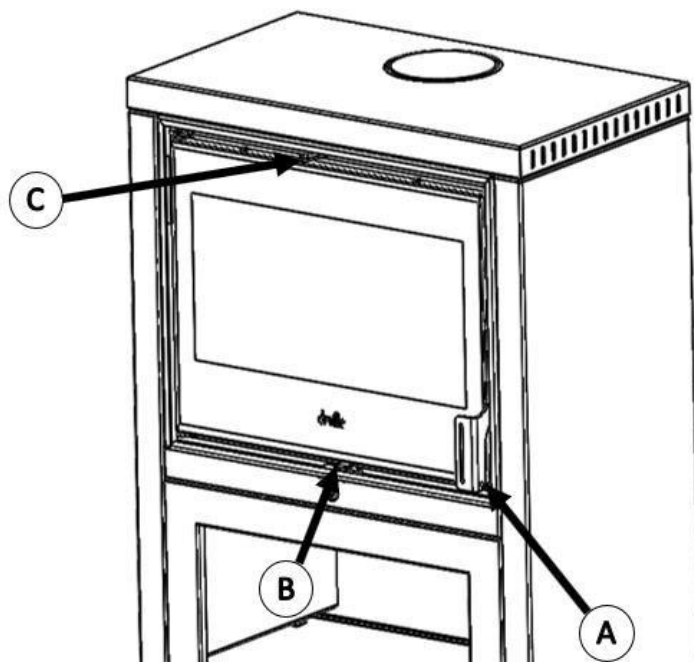


Figure n°6 - Éléments de fonctionnement de l'appareil

- A: Poignée de porte du foyer
- B: Registre d'arrivée d'air primaire
  - B1 ouvert (droit)
  - B2 fermé (gauche)
- C: Registre d'arrivée d'air secondaire et double combustion
  - C1 ouvert (droit)
  - C2 fermé (gauche)

### 3.3. Allumage

Utiliser l'appareil par temps chaud (journées chaudes, premières heures de l'après-midi des journées ensoleillées) peut créer des problèmes d'allumage et de tirage.

Certaines conditions climatologiques comme le brouillard, le gel, l'humidité qui pénètre dans les conduits d'évacuation de fumée, etc., peuvent entraîner un manque de tirage du conduit de fumée et provoquer des asphyxies.

Veillez suivre les conseils suivants pour obtenir un allumage satisfaisant:

- Ouvrir la(s) les porte(s) du foyer et ouvrir au maximum tous les registres d'arrivée d'air du foyer.
- Introduire du papier ou une pastille d'allumage et du petit bois dans le foyer.
- Allumer le papier ou la pastille d'allumage.
- Ne fermez pas la porte entièrement, deux ou trois centimètres, pendant les premières 15 minutes, jusqu'à ce que la vitre soit chaude.
- Le premier allumage doit être doux afin que les différentes pièces qui composent l'appareil se dilatent et sèchent.

**Attention:** Lors du premier allumage, l'appareil peut provoquer de la fumée et des odeurs. Ne vous inquiétez pas, ouvrez une fenêtre pour aérer la pièce pendant les premières heures de fonctionnement.

S'il y a de l'eau autour de la cheminée, celle-ci est produite par la condensation de l'humidité du bois en allumant le feu. Cette condensation disparaîtra au bout de deux ou trois allumages. Dans le cas contraire, vous devrez vérifier le tirage du conduit de fumée (longueur et diamètre de la cheminée, isolation de la cheminée, étanchéité) ou l'humidité du bois utilisé.

### 3.4. Sécurité

Il n'est pas permis d'entreposer des matériaux combustibles sous l'appareil.

### 3.5. Chargement de combustible

Pour le chargement du combustible, ouvrir doucement la porte de chargement, en évitant l'arrivée soudaine d'air dans le foyer. De cette façon, nous évitons la sortie de fumée dans la pièce où se trouve l'appareil.

Veillez effectuer cette opération avec des gants afin d'éviter de vous brûler les mains.

La hauteur maximale du chargement sera de 2 bûches de  $\varnothing = 10\text{cm}$ , environ.

L'intervalle de chargement minimal pour une puissance calorifique nominale est de 60 minutes.

Veillez réaliser toujours des chargements nominaux (voir table du paragraphe 1.1).

Pour une combustion minimale (par exemple pendant la nuit) utilisez des bûches plus grosses.

Une fois que le foyer est chargé, fermez la porte de chargement.

Faites attention au moment de déposer les bûches dans le foyer des appareils avec l'intérieur en vermiculite. La vermiculite est un matériau fragile qui peut se fissurer s'il subit des chocs.

### 3.6. Fonctionnement

L'appareil doit toujours être utilisé avec la/(les) porte(s) fermée(s).

Pour des raisons de sécurité, vous ne devez jamais fermer toutes les arrivées d'air pour la combustion de l'appareil.

#### Registre d'arrivée d'air primaire

En ouvrant ce registre, nous introduisons de l'air dans la chambre de combustion à travers la grille.

#### Registre d'arrivée d'air secondaire

En ouvrant ce registre nous introduisons de l'air dans la chambre de combustion à travers la porte supérieure du foyer.

**IMPORTANT:** En gardant ce registre secondaire ouvert la vitre du foyer se salira moins vite.

#### Arrivée d'air de double combustion

Nous introduisons de l'air dans la flamme de la combustion, en générant ainsi une combustion plus efficace et moins polluante car nous réalisons une post combustion en brûlant les particules non brûlées lors de la première combustion. Nous augmenterons ainsi le rendement de l'appareil et nous réduisons les s rejets.

**ATTENTION :** En raison des grands changements de température auxquels l'appareil est soumis, des bruits peuvent se produire pendant son fonctionnement. Ces bruits sont dus aux effets naturels de la dilatation/contraction de ses composants. Ne vous inquiétez pas.

Pour obtenir une puissance maximale nous ouvrirons tous les registres d'arrivée d'air au foyer et pour obtenir une puissance minimale nous devrons plutôt les fermer. Pour une utilisation normale, il est conseillé de fermer le Registre Primaire et d'ouvrir le Secondaire et celui de Double Combustion. □

### 3.7. Instructions d'utilisation à la Puissance Thermique Nominale

Afin d'obtenir la puissance thermique nominale, plusieurs paramètres doivent être considérés.

Le registre d'arrivée d'air primaire doit être fermé. Le registre d'arrivée d'air secondaire doit être positionné comme sur la figure.



Figure n°7 - Position du registre d'arrivée d'air secondaire pour la puissance thermique nominale

Pour obtenir la puissance thermique nominale, il faut brûler deux buches de 1.3kg (13.5% d'humidité).

### 3.8. Retrait des cendres

Après avoir utilisé l'appareil de façon continue, il est indispensable de retirer les cendres du foyer. Extraire le tiroir lorsqu'il est froid, ou à l'aide d'une protection pour ne pas se brûler (gant).

Les braises chaudes ne doivent en aucun cas être jetées à la poubelle.

Le tiroir est accessible en ouvrant la porte de l'appareil.

### 3.9. Déflecteurs

L'appareil dispose de deux déflecteurs en vermiculite, reliés par un renfort en acier inoxydable et un autre déflecteur en acier inoxydable au-dessus de la vermiculite.

#### Démontage du déflecteur

En premier lieu il faut extraire le renfort en acier inoxydable. Pour cela il faut tirer ce dernier vers la façade de l'appareil, jusqu'à ce qu'il soit libéré des pièces en vermiculite.

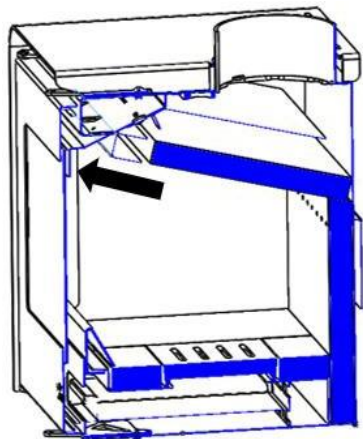


Figure n°8 - Premier mouvement pour libérer le renfort

Extraire les déflecteurs en vermiculite:

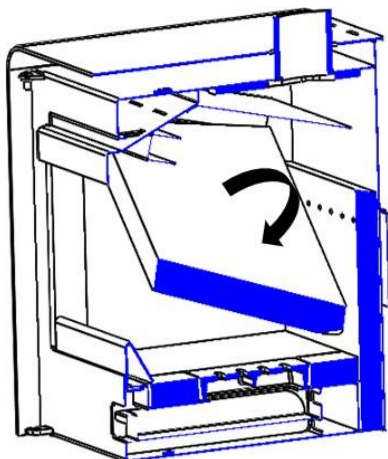


Figure n°9 - Extraction des déflecteurs en vermiculite

Extraire le reste des vermiculites du foyer.

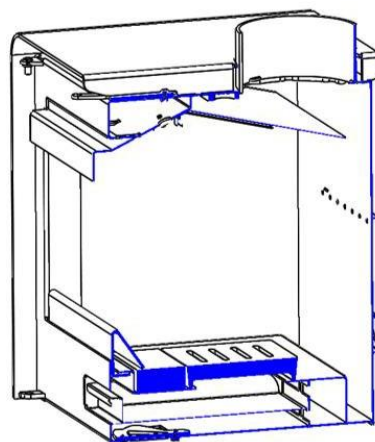


Figure n°10 - Extraction du reste des vermiculites

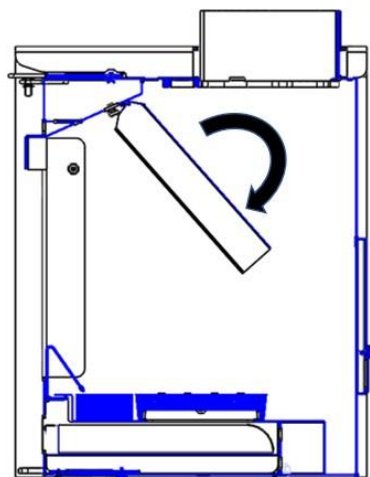


Figure n°11 - Faites pivoter et retirez le déflecteur supérieur en acier

## 4. ENTRETIEN ET CONSEILS IMPORTANTS

### 4.1. Entretien de l'appareil

L'appareil devra être nettoyé régulièrement tout comme le conduit de branchement et le conduit de sortie de fumée, notamment après de longues périodes d'inactivité.

#### 4.1.1. Foyer

Nettoyer les cendres du foyer, etc.

#### 4.1.2. Intérieur de l'appareil

Nettoyer les cendres du foyer. Nettoyer les déflecteurs, qui peuvent être recouverts de suie.

#### 4.1.3. Sortie de fumée

Pour un bon fonctionnement de l'appareil, la sortie de fumée devra être toujours propre.

Il est important de la nettoyer aussi souvent que nécessaire, la fréquence du nettoyage dépendra du régime de fonctionnement de la cuisinière et du combustible utilisé.

#### 4.1.4. Pièces en tôle d'acier ou en fonte peintes

Ces pièces sont en tôle d'acier ou en fonte peintes.

Pour nettoyer ces pièces, veuillez utiliser soit une brosse métallique, soit un chiffon sec.

Ne jamais mettre ces pièces en contact avec de l'eau ou tout autre liquide. En effet, cela pourrait oxyder les pièces et écailler la peinture.

Attention, lorsque vous nettoyez les vitres avec des produits vendus à cet effet, veuillez à ne pas éclabousser ni passer ces produits sur l'acier peint ou la fonte peinte.

#### 4.1.5. Vitre foyer

Pour que la vitre se maintienne propre le plus longtemps possible, il faut ouvrir le registre d'air secondaire. Après des heures de fonctionnement, la vitre peut finir par se salir. Pour la nettoyer, utiliser des produits dégraissants spécifiques.

Le nettoyage doit être effectué sur la vitre froide, en faisant attention à ne pas appliquer le produit nettoyant directement sur la vitre car s'il rentre en contact avec le cordon de fermeture de porte, il pourrait l'endommager.

### 4.2. Entretien du conduit de fumée

**TRÈS IMPORTANT:** Afin d'éviter des problèmes (feu de cheminée, etc.) les opérations de nettoyage et d'entretien devront être effectuées régulièrement ; en cas d'usage fréquent, vous devrez effectuer plusieurs ramonages annuels de la cheminée et du conduit de connexion.

En cas de feu de cheminée, il faut couper le tirage, fermer portes et fenêtres, retirer les braises du foyer, boucher le trou de branchement au moyen de chiffons humides et appeler les pompiers.

### 4.3. Conseils importants

Deville recommande d'utiliser uniquement les pièces de rechange d'origine.

Deville n'est pas tenue responsable de toute modification non autorisée.






Cet appareil produit de la chaleur et peut provoquer des brûlures de la peau.

Cet appareil peut rester CHAUD un certain temps après avoir été éteint. ÉVITER QUE LES ENFANTS EN BAS ÂGE NE S'EN APPROCHENT.

## 5. CAUSES D'UN MAUVAIS FONCTIONNEMENT

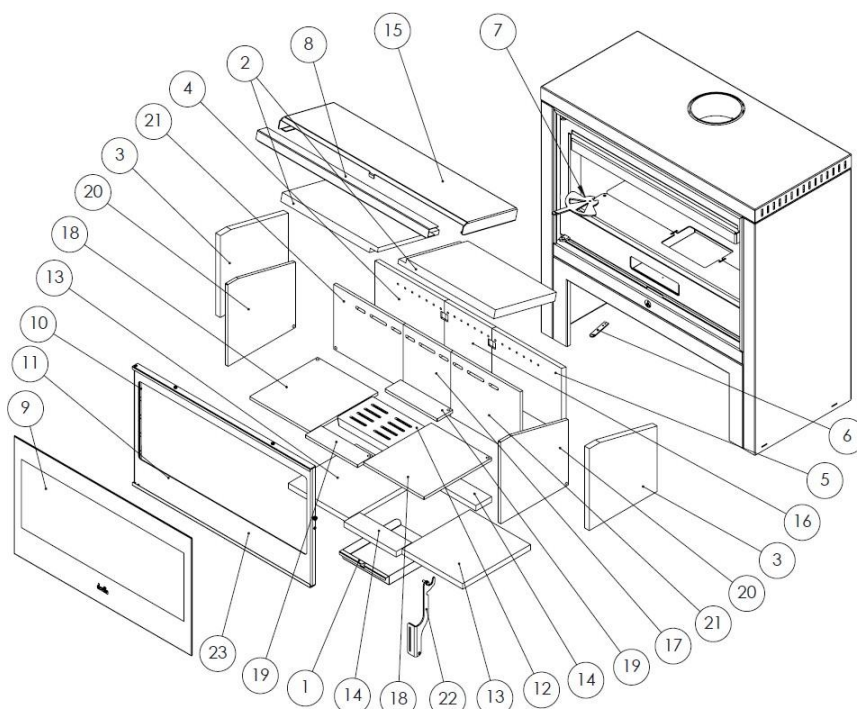


Ce signe recommande l'intervention d'un professionnel qualifié pour effectuer cette opération.

Situation	Causes probables		Action
Le feu a du mal à démarrer Le feu ne se maintient pas	Bois vert ou humide		Utiliser des bois durs, coupés depuis au moins 2 ans et entreposés dans des endroits abrités et ventilés
	Les bûches sont trop grosses		Pour l'allumage, utiliser du papier froissé et du petit bois sec. Pour l'entretien du feu, utiliser des bûches fendues.
	Bois de mauvaise qualité		Utiliser des bois durs dégageant beaucoup de chaleur et produisant de bonnes braises (châtaignier, frêne, érable, bouleau, peuplier, hêtre, etc.)
	Air primaire insuffisant		Ouvrir entièrement les contrôles d'air primaire et secondaire ou même ouvrir légèrement la porte. <b>Ouvrir la grille d'entrée d'air de l'extérieur.</b>
	Tirage insuffisant		Vérifier que le conduit n'est pas obstrué, effectuer un ramonage mécanique si nécessaire Vérifier que le conduit de fumée est conforme
Le feu se ravive	Excès d'air primaire		Fermer partiellement ou totalement les entrées d'air primaire et secondaire.
	Trop de tirage		Installer un régulateur de tirage
Emanation de fumées à l'allumage	Bois de mauvaise qualité		Ne pas brûler en continu du petit bois, des restes de menuiserie (contreplaqué, palettes, etc.)
	Conduit de fumée froid		Réchauffer le conduit en faisant brûler un bout de papier dans le foyer
Emanation de fumées pendant la combustion	La pièce est en dépression		Dans les habitations équipées d'une VMC, entrouvrir une fenêtre durant l'allumage jusqu'à ce que le feu brûle normalement
	Chargement de bois insuffisant		Réaliser les chargements recommandés. Des chargements très inférieurs à ceux recommandés provoquent une basse température de la fumée et des refoulements de fumée.
	Tirage insuffisant		Vérifier la conformité du conduit de fumée et son isolation Vérifier que le conduit n'est pas obstrué, effectuer un nettoyage mécanique si c'est nécessaire.
	Le vent entre dans le conduit de fumée		Installer un système anti-retour (Ventilateur) sur le haut de la cheminée.
Chauffage insuffisant	La pièce est en dépression		Dans les pièces équipées d'une VMC, il faut installer une prise d'air de l'extérieur
	Bois de mauvaise qualité		N'utiliser que le combustible recommandé
Condensation dans le foyer (après plus de 3 ou 4 allumages)	Chargement de bois insuffisant		Réaliser les chargements recommandés. Des chargements très inférieurs à ceux recommandés provoquent une basse température de la fumée et des condensations.
	Bois vert ou humide		Utiliser des bois durs, coupés depuis au moins 2 ans et entreposés dans des endroits abrités et ventilés
	Taille de la cheminée		Allonger la cheminée (minimum 5-6 mètres). Bien isoler la cheminée.



## 6. PIÈCES DÉTACHÉES BASIQUES



N°	CODE	DÉNOMINATION	QUANTITÉ
1	300000106358	Cendrier Castillon	1
2	3000001338666	Défecteur vermiculite Castillon	2
3	3000001338512	Vermiculite latérale Castillon	2
4	3000001338529	Vermiculite arrière gauche Castillon	1
5	3000001338536	Vermiculite arrière droite Castillon	1
6	3000001338475	Registre d'air primaire Castillon	1
7	3000001338727	Registre d'air secondaire Castillon	1
8	5000000947	Renfort déflecteur	1
9	3000001338680	Vitre foyer Castillon	1
10	5090200000424	Joint de porte diam Ø13mm	3m
11	5000000005109	Joint plat diam 8x2mm	2m
12	3000001330479	Grille Castillon	1
13	3000001338581	Vermiculite base gauche-droite Castillon	2
14	3000001338550	Vermiculite base avant-arrière Castillon	2
15	3000001338611	Défecteur acier Castillon	1
16	3000001338628	Vermiculite arrière centrale Castillon	1
17	3000001338635	Revêtement central arrière en fer Castillon	1
18	3000001338710	Revêtement en fer base gauche-droite Castillon	2
19	3000001338598	Revêtement en fer base avant-arrière Castillon	2
20	3000001338604	Revêtement en fer latérale Castillon	2
21	3000001338659	Revêtement arrière gauche-droite en fer Castillon	2
22	3000001338857	Poignée avec visserie Castillon	1
23	3000001338918	Porte complète sans vitre Castillon	1
24	3000001338994	Kit vermiculite avec acier Castillon (2+3+4+5+13+14+16+17+18+19+20+21)	1

Le tableau suivant répertorie les composants de l'appareil et les indications pour une séparation et un dépôt dans les filières de recyclage/valorisation appropriées suivant la réglementation en vigueur :

Référence de la pièce	A mettre avec les :
1, 6, 7, 8, 15, 17, 18, 19, 20, 21, 22, 23	Acier
12	Fonte
9, 10, 11	Vitre
2, 3, 4, 5, 13, 14, 16	Vermiculite

Nota : De même, les déchets d'emballage (bois, carton, plastique) doivent être suivent les dispositions en application dans le pays.

## 7. GARANTIE

# GARANTIE CONTRACTUELLE

### Garantie commerciale applicable au consommateur.

Pour information, outre les garanties légales, INVICTA GROUP garantit contractuellement au consommateur uniquement, et donc à l'exclusion du client professionnel, les foyers, inserts, poêles à bois, poêles à granulés, poêles à fioul, fourneaux à bois, fourneaux à fioul, hydros, appareils de chauffage au gaz et culinaires selon les conditions suivantes et sous réserve de l'acquittement de la facture émise par INVICTA GROUP.

En cas de difficulté dans l'application de cette garantie, le consommateur a la possibilité, avant toute action en justice, de rechercher une solution amiable, notamment en s'adressant au Service après-vente d'INVICTA GROUP. Conformément à l'article L 211-16 du Code de la consommation, « lorsque l'acheteur demande au vendeur, pendant le cours de la garantie commerciale qui lui a été consentie lors de l'acquisition ou de la réparation d'un bien meuble, une remise en état couverte par la garantie, toute période d'immobilisation d'au moins sept jours vient s'ajouter à la durée de la garantie qui restait à courir. Cette période court à compter de la demande d'intervention de l'acheteur ou de la mise à disposition pour réparation du bien en cause, si cette mise à disposition est postérieure à la demande d'intervention ».

### Territorialité

La garantie commerciale au consommateur s'applique dans tous les pays dans lesquels les Produits sont vendus par INVICTA GROUP.

### Contenu et durée

Appareils de chauffage (foyers, inserts, poêles à bois, hydros, poêles à granulés, poêles et fourneaux à fioul, fourneaux à bois, appareils de chauffage au gaz) :

Les corps de chauffe (pièces non amovibles) sont garantis au consommateur, à compter de la date de livraison par le transporteur ou sur le point de vente, pour les durées suivantes :

- 5 ans pour les foyers, inserts, poêles à bois et hydros commercialisés sous les marques INVICTA, LAUDEL ou DEVILLE,
- 2 ans pour les poêles à granulés commercialisés sous les marques INVICTA, LAUDEL ou DEVILLE,
- 2 ans pour les poêles et fourneaux à fioul commercialisés sous la marque INVICTA, LAUDEL ou DEVILLE,
- 2 ans pour les fourneaux à bois commercialisés sous la marque INVICTA, LAUDEL ou DEVILLE,
- 2 ans pour les appareils de chauffage au gaz commercialisés sous les marques INVICTA, LAUDEL ou DEVILLE.

Les parties électriques (extracteur, ventilateur, carte électronique) des poêles à granulés commercialisés sous les marques INVICTA ou DEVILLE ainsi que les parties électriques (carte électronique) des appareils de chauffage au gaz commercialisés sous les marques INVICTA, LAUDEL ou DEVILLE sont garanties 2 ans.

Les autres composants, tels que :

- les loquets, visserie, ventilateurs, circuits imprimés, interrupteur, cosses, fils électriques, gaines électriques des foyers, inserts, poêles à bois commercialisés sous les marques INVICTA, LAUDEL ou DEVILLE,
- les loquets, visserie, taques décor, déflecteurs des poêles à granulés commercialisés sous les marques INVICTA, LAUDEL ou DEVILLE,
- les loquets, visserie, distributeurs, boutons, brûleurs des poêles et fourneaux à fioul commercialisés sous la marque INVICTA, LAUDEL ou DEVILLE,
- les poignées, visserie, briques, thermomètres des fourneaux à bois commercialisés sous la marque INVICTA, LAUDEL ou DEVILLE,
- les poignées, visserie, brûleurs des appareils de chauffage au gaz commercialisés sous les marques INVICTA, LAUDEL ou DEVILLE,

sont garantis au consommateur pendant une durée d'1 an, à compter de la date de livraison par le transporteur ou sur le point de vente. La garantie s'applique pendant cette période à tout défaut de matière ou de fabrication, sous réserve de l'utilisation des appareils en bon père de famille dans le respect de la notice d'utilisation fournie avec l'appareil et de toute réglementation applicable. La preuve d'achat du Produit (facture, ticket de caisse détaillée) ainsi que des photos du produit seront demandées pour le traitement de toute réclamation.

La garantie n'est valable que si l'appareil a été installé à l'adresse figurant sur le certificat de garantie fourni avec l'appareil et si l'acquéreur a enregistré la garantie sur le site Internet [www.invicta.fr](http://www.invicta.fr) (rubrique Services) ou par téléphone au **numéro vert 0.809.10.00.13**, étant précisé que le consommateur reste, en tout état de cause, tenu de présenter une preuve d'achat du Produit pour la mise en œuvre de la garantie.

# GARANTIE CONTRACTUELLE

La garantie se limite au remplacement gratuit des pièces reconnues défectueuses, après contrôle par INVICTA GROUP. Si le remplacement de ces pièces s'avérait trop onéreux, INVICTA GROUP pourra décider du remplacement du produit. En aucun cas, INVICTA GROUP ne pourra faire l'objet d'une demande de dommages-intérêts, sous quelque dénomination ou forme que ce soit. INVICTA GROUP est déchargée de toute obligation relative à la garantie en cas d'installation du Produit non conforme à toute prescription légale, réglementaire et/ou administrative ainsi qu'aux règles de l'art, ou en cas de modification du Produit.

**La garantie commerciale est exclue en cas d'usage professionnel.**

## Autres exclusions de garantie :

Les pièces amovibles extérieures,

- L'usure normale du Produit telle que, par exemple, un changement d'aspect (couleur, brillance) ou une corrosion, ainsi que des pièces internes mobiles ou fixes, en acier ou en fonte, du Produit,
- Les conséquences d'un mauvais entretien ou de l'absence d'entretien du Produit, d'un accident, d'une négligence ou d'une erreur de manipulation du Produit et, plus généralement, d'un non-respect des conseils d'utilisation et d'entretien et, notamment, un entretien par un personnel qualifié.
- La vitre résistante à une température de 750°C et les températures dans la chambre de combustion n'atteignant jamais cette température, il ne peut pas se produire de casse de la vitre dû à une surchauffe. En conséquence, le bris de la vitre, dû à une mauvaise manipulation lors de l'utilisation ou de la manutention de l'appareil n'entre pas dans le cadre de la garantie.
- Les joints pour tout appareil de chauffage, les creusets pour les poêles à granulés et les bougies pour les poêles à granulés et les appareils de chauffage au gaz qui sont considérés comme des pièces d'usure,
- Le combustible employé et la conduite de l'appareil échappant au contrôle du fabricant, les pièces du foyer en contact direct ou non avec le combustible en ignition, telles que :
  - les taques décor, grilles foyères, déflecteurs, pare bûches des foyers, inserts, poêles à bois et hydros commercialisés sous les marques INVICTA, LAUDEL ou DEVILLE
  - Les taques décor et les déflecteurs des poêles à granulés commercialisés sous les marques INVICTA, LAUDEL ou DEVILLE,
  - Les tubes diffuseur, mèches, allumeurs, anneaux fonte des poêles et fourneaux à fioul commercialisés sous la marque INVICTA, LAUDEL ou DEVILLE,
  - Les briques réfractaires, grilles foyères, déflecteurs des fourneaux à bois commercialisés sous la marque INVICTA, LAUDEL ou DEVILLE,
  - Les taques décor et les déflecteurs des appareils de chauffage au gaz commercialisés sous les marques INVICTA, LAUDEL ou DEVILLE.

Sont également exclus de la garantie tout désordre occasionné par les organes mécaniques ou électriques qui ne sont pas fournis par le fabricant du Produit et/ou qui sont interdits par des textes régissant les appareils de chauffage.

Les dégâts occasionnés par l'utilisation de tout combustible autre que celui prévu pour le Produit concerné.

Les frais de déplacement, de transport, de main d'œuvre, d'emballage, de démontage et les conséquences de

l'immobilisation de l'appareil, résultant des opérations de garanties, sont à la charge du Client.

La garantie ne couvre pas tout dommage, total ou partiel, direct ou indirect, occasionné du fait d'une utilisation non conforme aux prescriptions d'utilisation et/ou d'entretien, anormale, négligente ou fautive ou résultant d'une cause étrangère aux qualités intrinsèques du Produit.

## Cession de la garantie

La garantie est liée au Produit vendu par INVICTA GROUP, elle est acquise automatiquement à tout nouveau propriétaire pour la durée restant à courir.

## Prix de la garantie

La garantie commerciale telle que définie ci-dessus n'entraîne aucun paiement de la part du consommateur.

## GARANTIE

### Article L217-4

Créé par [Ordonnance n°2016-301 du 14 mars 2016 - art.](#)

Le vendeur livre un bien conforme au contrat et répond des défauts de conformité existant lors de la délivrance. Il répond également des défauts de conformité résultant de l'emballage, des instructions de montage ou de l'installation lorsque celle-ci a été mise à sa charge par le contrat ou a été réalisée sous sa responsabilité.

### Article L217-5

Créé par [Ordonnance n°2016-301 du 14 mars 2016 - art.](#)

Le bien est conforme au contrat :

1° S'il est propre à l'usage habituellement attendu d'un bien semblable et, le cas échéant :

- s'il correspond à la description donnée par le vendeur et possède les qualités que celui-ci a présentées à l'acheteur sous forme d'échantillon ou de modèle ;
- s'il présente les qualités qu'un acheteur peut légitimement attendre eu égard aux déclarations publiques faites par le vendeur, par le producteur ou par son représentant, notamment dans la publicité ou l'étiquetage ;

2° Ou s'il présente les caractéristiques définies d'un commun accord par les parties ou est propre à tout usage spécial recherché par l'acheteur, porté à la connaissance du vendeur et que ce dernier a accepté.

### Article L217-12

Créé par [Ordonnance n°2016-301 du 14 mars 2016 - art.](#)

L'action résultant du défaut de conformité se prescrit par deux ans à compter de la délivrance du bien.

### Article L217-16

Créé par [Ordonnance n°2016-301 du 14 mars 2016 - art.](#)

Lorsque l'acheteur demande au vendeur, pendant le cours de la garantie commerciale qui lui a été consentie lors de l'acquisition ou de la réparation d'un bien meuble, une remise en état couverte par la garantie, toute période d'immobilisation d'au moins sept jours vient s'ajouter à la durée de la garantie qui restait à courir. Cette période court à compter de la demande d'intervention de l'acheteur ou de la mise à disposition pour réparation du bien en cause, si cette mise à disposition est postérieure à la demande d'intervention.

### Article 1641

Créé par Loi 1804-03-06 promulguée le 16 mars 1804

Le vendeur est tenu de la garantie à raison des défauts cachés de la chose vendue qui la rendent impropre à l'usage auquel on la destine, ou qui diminuent tellement cet usage que l'acheteur ne l'aurait pas acquise, ou n'en aurait donné qu'un moindre prix, s'il les avait connus.

### Article 1648

Modifié par [LOI n°2009-323 du 25 mars 2009 - art. 109](#)

L'action résultant des vices rédhibitoires doit être intentée par l'acquéreur dans un délai de deux ans à compter de la découverte du vice.

Règlement délégué (UE) 2015/1186, Annexe IV - FICHE PRODUIT Commission delegated regulation (EU) 2015/1186, Annex IV - Product information sheet	
<b>Marque Commerciale. Trade mark.</b>	Invicta Group
<b>Référence. Reference number</b>	C077BR-06
<b>Classe d'efficacité énergétique. Energy efficiency class.</b>	A
<b>Puissance thermique directe. Direct heat output.</b>	12 kW
<b>Puissance thermique indirecte. Indirect heat output.</b>	- □ kW
<b>Indice d'efficacité énergétique (IEE). Energy Efficiency Index (EEI).</b>	99
<b>Rendement utile à la puissance thermique nominale. Useful efficiency at nominal heat output.</b>	76%
<b>Précautions particulières qui doivent être prises lors du montage, de l'installation ou de l'entretien du dispositif de chauffage décentralisé.</b>	<ul style="list-style-type: none"> <li>• Le Montage, l'installation et l'entretien doivent être réalisés par un professionnel qualifié.</li> <li>• Respecter les distances de sécurité préconisées.</li> <li>• Pour assurer le fonctionnement convenable de l'appareil, l'installation doit avoir :                             <ul style="list-style-type: none"> <li>▪ Une alimentation en air frais dédié à la combustion.</li> <li>▪ Une évacuation des produits de combustion.</li> </ul> </li> <li>• L'appareil et l'installation doivent être entretenus régulièrement.</li> <li>• Toutes les surfaces de l'appareil sont chaudes: Attention aux brûlures!!!                             <ul style="list-style-type: none"> <li>▪ Si nécessaire, installer une protection autour de l'appareil pour empêcher tout contact.</li> </ul> </li> <li>• N'utiliser que le combustible recommandé.</li> <li>• Lire les manuels d'instructions fournis avec le produit.</li> </ul>
<b>Specific precautions that shall be taken when assembling, installing or maintaining the individual heating appliance.</b>	<ul style="list-style-type: none"> <li>• The Assembly, the installation and the maintenance must be realized by a qualified professional.</li> <li>• Comply with the recommended safety distances.</li> <li>• To Insure the proper functioning of the stove, the installation must have:                             <ul style="list-style-type: none"> <li>▪ The supply of fresh air necessary for the combustion.</li> <li>▪ The evacuation of combustion products.</li> </ul> </li> <li>• The stove and the installation must be regularly maintained.</li> <li>• All the surfaces of the stove are hot: Be careful of risks of burns!!!                             <ul style="list-style-type: none"> <li>▪ If necessary, install a protection all around the stove to prevent any contact.</li> </ul> </li> <li>• Use only the fuels recommended.</li> <li>• Read the instructions manuals supplied with the stove.</li> </ul>

## 8. DÉCLARATION ECODESIGN



DECLARATION SUIVANT REGLEMENT (UE) 2015/1185 DE LA COMMISSION du 24 avril 2015 et SUIVANT REGLEMENT DELEGUE (UE) 2015/1186 DE LA COMMISSION du 24 avril 2015

### Exigences d'informations applicables aux dispositifs de chauffage décentralisés à combustible solide

Référence du modèle:	C077BR.06
Modèle/désignation:	Poêle CASTILLON
Marque:	DEVILLE
Fonction de chauffage indirect:	non
Puissance thermique directe:	11,2 kW
Puissance thermique indirecte:	0,0 kW

Combustible:	Combustible de référence:	Autre(s) Combustible(s) admissible(s)	$\eta_s$ % (*)	Emissions dues au chauffage des locaux à la puissance thermique nominale (*)				Emissions dues au chauffage des locaux à la puissance thermique minimale (*)			
				P	COG	CO	NO <sub>x</sub>	P	COG	CO	NO <sub>x</sub>
				mg/Nm <sup>3</sup> (13 % O <sub>2</sub> )				mg/Nm <sup>3</sup> (13 % O <sub>2</sub> )			
Bûches de bois ayant un taux d'humidité ≤ 25 %	oui	non	66	19	70	1250	160	-	-	-	-

### Caractéristiques pour une utilisation avec le combustible de référence uniquement

#### Puissance Thermique

Puissance thermique nominale:	$P_{nom}$	11,2	kW
Puissance thermique minimale (indicative):	$P_{min}$	n.d.	kW

#### Rendement utile (PCI brut)

Rendement utile à la puissance thermique nominale:	$\eta_{th, nom}$	76,0	%
Rendement utile à la puissance thermique minimale (indicatif):	$\eta_{th, min}$	n.d.	%

#### Consommation d'électricité auxiliaire

A la puissance nominale:	$e_{l, max}$	-	kW
A la puissance minimale:	$e_{l, min}$	-	kW
En mode veille:	$e_{l, sa}$	-	kW

#### Puissance requise par la veilleuse permanente

Puissance requise par la veilleuse:	$P_{pilot}$	n.d.	kW
-------------------------------------	-------------	------	----

Type de contrôle de la puissance/de la température de la pièce F(2):	Contrôle de la puissance thermique à un palier, pas de contrôle de la température de la pièce	0%
Autres options de contrôle F(3):	Non applicable	0%

Classe d'efficacité énergétique:	A
Indice d'efficacité énergétique (IEE):	100

<b>Coordonnées de contact :</b>		<b>Date:</b>	<b>Signataire:</b>
INVICTA GROUP	Tél. +33 (0) 3 24 27 71 71	20/10/2022	Benjamin Pernelet
Zone industrielle La Gravette	deville.fr		Le Technicien Laboratoire 
08350 - DONCHERY   France	contact@invicta-group.fr		

(\*)  $\eta_s$  = efficacité énergétique saisonnière, P = particules, COG = composés organiques gazeux, CO = monoxyde de carbone, NO<sub>x</sub> = oxydes d'azote

INVICTA GROUP  
Zone Industrielle La Gravette  
08350 DONCHERY/ FRANCE  
[invicta.fr](http://invicta.fr) / [deville.fr](http://deville.fr)

**invicta** | group