

Schlüter®-KERDI-COLL-L

Colle d'étanchéité bi-composant
pour raccords et points singuliers

8.4

Fiche produit

Application et fonction

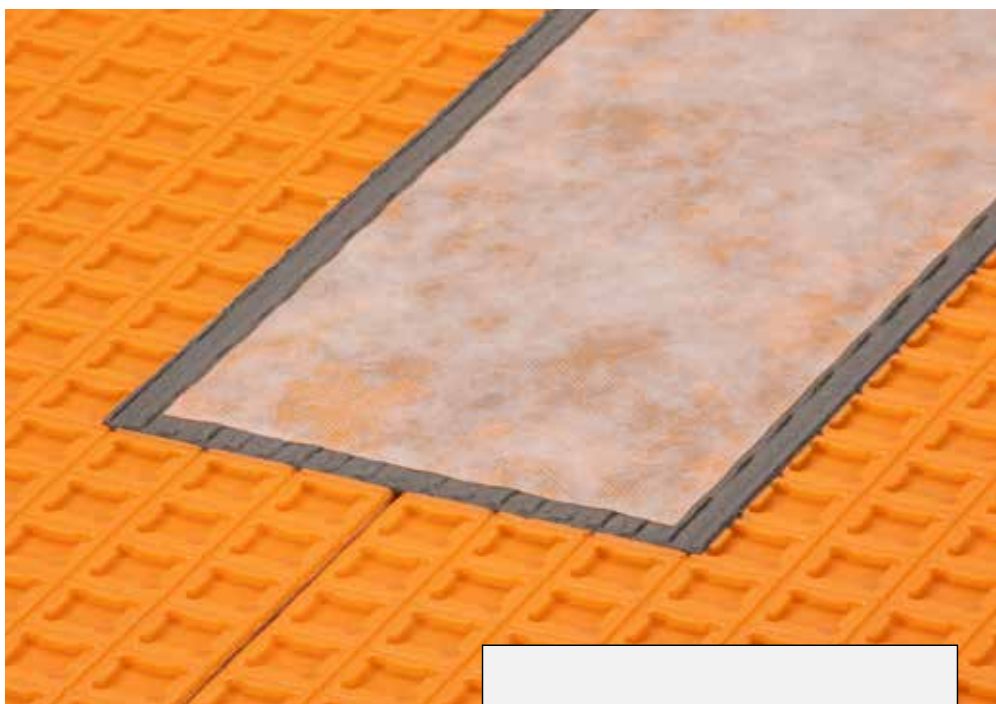
Schlüter-KERDI-COLL-L est une colle étanche composée d'une dispersion acrylique exempte de solvant et d'une poudre réactive à base de ciment.

Elle permet le collage au niveau des chevauchements de natte Schlüter-KERDI 200. Elle est également utilisée pour le pontage étanche des lés avec Schlüter-KERDI-KEBA sur Schlüter-KERDI, Schlüter-DITRA, Schlüter-DITRA-HEAT et Schlüter-KERDI-BOARD ainsi que pour le collage de la bande Schlüter-KERDI-KEBA sur les profilés de rive Schlüter-BARA, et tout autre point singulier nécessitant un traitement étanche.

La combinaison de Schlüter-KERDI-COLL-L de la natte Schlüter-KERDI ou Schlüter-DITRA et des bandes Schlüter-KERDI-KEBA permet de réaliser une étanchéité composite (S.P.E.C. ou S.E.P.I.), pour les applications en locaux EA à EC, suivant le support et le degré d'exposition à l'eau du local.

Schlüter-KERDI-COLL-L est un composant nécessitant un agrément technique en Allemagne. Les produits Schlüter- précités, testés en liaison avec KERDI-COLL-L, disposent d'un agrément technique général (abP, procédure d'homologation imposée en Allemagne) et arborent le label Ü.

Pour les classes de sollicitation par l'humidité selon l'agrément technique général, se reporter aux fiches techniques correspondantes. Au sens de la directive ETAG 022 (étanchéité composite), Schlüter-KERDI-COLL-L est un composant d'un système nécessitant un agrément technique européen (ETA, European Technical Assessment). Les produits Schlüter- précités, testés en liaison avec KERDI-COLL-L, arborent le marquage CE. Schlüter-KERDI-COLL-L fait l'objet d'une déclaration de performances (DOP) disponible sur demande.



Matériaux

Schlüter-KERDI-COLL-L est composée d'une dispersion acrylique exempte de solvants (Schlüter-KERDI-COLL-A) d'une densité brute de 1,0 kg/l et d'une poudre réactive à base de ciment Schlüter-KERDI-COLL-R/-RL) d'une densité en vrac de 1,2 kg/l. Ces deux composants doivent être mélangés avant utilisation.

Propriétés des matériaux et domaines d'utilisation :

Schlüter-KERDI-COLL-L peut être utilisée en liaison avec Schlüter-KERDI, Schlüter-DITRA, Schlüter-DITRA-HEAT ou Schlüter-KERDI-BOARD et les bandes d'étanchéité correspondantes Schlüter-KERDI-KEBA au niveau des murs et des sols, en intérieur comme en extérieur (hormis Schlüter-KERDI-BOARD).



Ü CE



Le choix du produit doit être déterminé au cas par cas, en fonction des contraintes chimiques, mécaniques et autres contraintes prévisibles.

Le kit contient 1,75 kg (grand conditionnement) ou 0,75 kg (petit conditionnement) de dispersion acrylique Schlüter-KERDI-COLL-A et 2,5 kg (grand conditionnement) ou 1,1 kg (petit conditionnement) de poudre réactive Schlüter-KERDI-COLL-RL pour l'obtention d'un mélange applicable à la spatule. Le rapport de mélange équivaut à 1:1,4.

Il est toutefois possible de modifier ce rapport jusqu'à 1 pour 1 maximum pour obtenir une consistance applicable au pinceau. Pour ce faire, il suffit de réduire en conséquence le dosage de la poudre réactive (Schlüter-KERDI-COLL-RL).

Mise en œuvre

La mise en œuvre s'effectue sur les nattes Schlüter-KERDI, Schlüter-DITRA et Schlüter-DITRA-HEAT, sur les panneaux Schlüter-KERDI-BOARD, ainsi que sur des profilés de rive Schlüter-BARA propres et secs. La compatibilité avec d'autres supports doit être évaluée au cas par cas. Le produit sera préparé pour être utilisé avec une spatule. Il sera appliqué avec une spatule de lissage, puis tiré avec un peigne cranté de 3 x 3, 3 x 4, ou 4 x 4 mm. Sa consistance pourra être plus liquide afin d'appliquer Schlüter-KERDI-COLL-L au pinceau ou avec un rouleau en peau de mouton. Les matériaux utilisés doivent être collés le plus rapidement possible sur toute leur surface, avant la formation d'une pellicule. Lors du collage de la bande Schlüter-KERDI-KEBA, il est recommandé de bien la maroufler avec le côté lisse de la spatule tenue en position inclinée ou d'utiliser un rouleau approprié, et d'éliminer tout l'air qui se trouve sous la bande.

Observer les indications d'application et de mise en œuvre dans nos fiches produit 8.1 Schlüter-KERDI, 6.1 Schlüter-DITRA, 6.4 Schlüter-DITRA-HEAT ou 12.1 Schlüter-KERDI-BOARD.

Les temps de séchage et de mise en œuvre sont plus courts lors de températures élevées et augmentent lorsque les températures sont plus basses.

La température de mise en œuvre jusqu'à la fin de la prise doit être > 5 °C. Le pontage ou le recouvrement doit être protégé de toute humidité (par exemple de la pluie) jusqu'au séchage complet de la colle.

Les conditionnements ouverts doivent être utilisés rapidement (temps d'utilisation d'environ 1 heure).



Consigne de sécurité

Schlüter-KERDI-COLL-L contient du ciment qui réagit de manière alcaline au contact de l'humidité. Lors de la mise en œuvre, éviter le contact avec la peau et les yeux en portant des gants et des lunettes de protection appropriés. En cas de contact avec les yeux, rincer immédiatement et abondamment avec de l'eau et consulter un médecin. Schlüter-KERDI-COLL-L doit être conservée hors de portée des enfants.



Informations produit :

Schlüter-KERDI-COLL-L

Unité de livraison : 4,25 kg (grand conditionnement) ou 1,85 kg (petit conditionnement) de colle bi-composant fournie en seaux de :
1,75 kg ou 0,75 kg de dispersion acrylique Schlüter-KERDI-COLL-A
2,50 kg ou 1,10 kg de poudre réactive Schlüter-KERDI-COLL-R

Temps d'utilisation : de 20 à 30 °C : entre 90 et 60 minutes environ

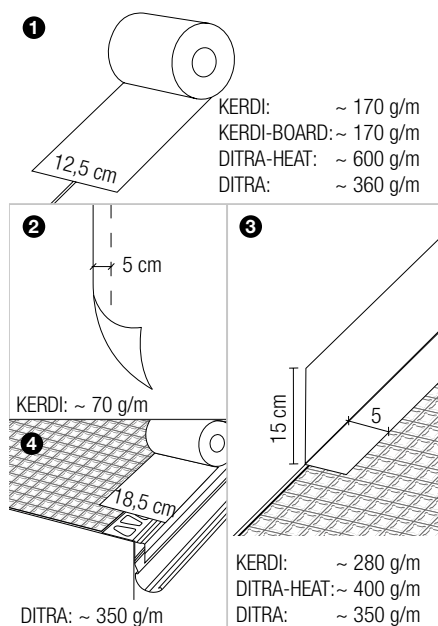
Indications techniques

Temps de durcissement : à 20 °C, environ 2 heures à l'air libre, environ 4 heures sous Schlüter-KERDI-KEBA

Stockage : au sec et à l'abri du gel, environ 12 mois en conditionnement fermé d'origine

Marquage selon

GISCODE: poudre réactive ZP1, dispersion acrylique D1



Estimations de consommation pour Schlüter®-KERDI-COLL-L :

1 12,5 cm traitement des raccords :

Consommation :		env. 170 / 360 / 600 g/m
Rendement selon le conditionnement :	4,25 kg (grand)	env. 25 / 12 / 7 m
	1,85 kg (petit)	env. 10 / 5 / 2 m

2 5 cm chevauchement sur Schlüter-KERDI :

Consommation :		env. 70 g/m
Rendement selon le conditionnement :	4,25 kg (grand)	env. 60 m
	1,85 kg (petit)	env. 25 m

3 15 + 5 cm traitement des liaisons sol/mur Schlüter-KERDI :

Consommation :		env. 280 / 350 / 400 g/m
Rendement selon le conditionnement :	4,25 kg (grand)	env. 15 / 12 / 10 m
	1,85 kg (petit)	env. 6 / 5 / 4 m

4 18,5 cm traitement des pontages sur Schlüter-DITRA et Schlüter-BARA :

Consommation :		env. 350 g/m
Rendement selon le conditionnement :	4,25 kg (grand)	env. 12 m
	1,85 kg (petit)	env. 4 m

