

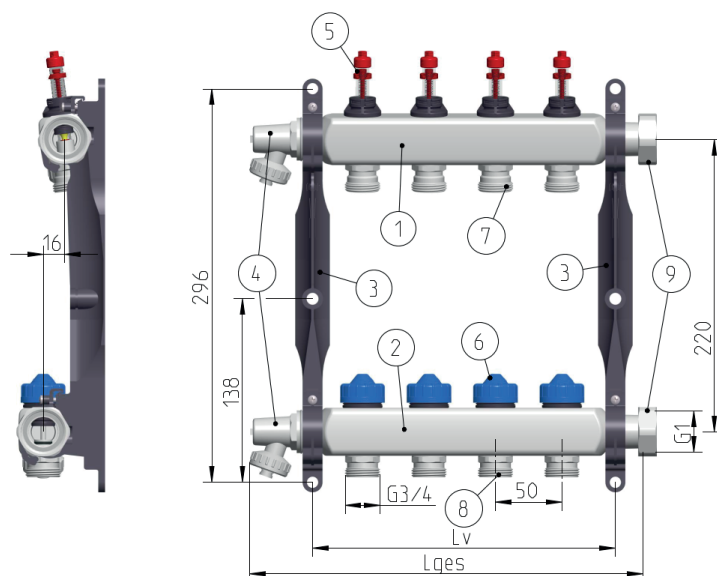
Collecteur acier inoxydable 1"

Montage et mise en service



Collecteur acier inoxydable 1"

Le collecteur inox Roth est fabriqué dans un matériau résistant à la corrosion. Les barreaux aller et retour sont montés sur des supports de distribution avec un découplage acoustique. Chaque circuit plancher chauffant/rafraichissant peut être réglé et stoppé indépendamment. Le collecteur est équipé de débitmètre à lecture direct.



1. Barreau aller : 2 – 10 circuits
2. Barreau retour : 2 – 10 circuits
3. Support
4. Robinet de remplissage/vidange
5. Débitmètre
6. Vanne retour (avec capuchon de protection bleu)
7. Sortie filetage mâle 3/4" eurocône aller
8. Sortie filetage mâle 3/4" eurocône retour
9. Ecrou libre femelle 1"

Dimensions

Nbr circuits	2	3	4	5	6	7	8	9	10
Lges [mm]	200	250	300	350	400	450	500	550	600
Lv	130	180	230	280	330	380	430	480	530

Données techniques

Collecteur inox 1"	
Matériel	1.4301
Nombre de circuits	2-10
Système de raccordement	3/4" Eurocône
Espacement entre chaque départ/retour [mm]	50
Raccordement vers le générateur	Ecrou libre femelle à porter plate (joint plat fournit)
Course de la vanne [mm]	3
Filetage tête thermique	M 30 x 1,5
Plage de réglage du débit [l/min]	0,5 - 4
Réglage du débit	Avec le débitmètre (clé de réglage)
Plage de fonctionnement Pression - Température	
Druck [bar]	6 5 4 3
Temperatur [°C]	60 70 80 90

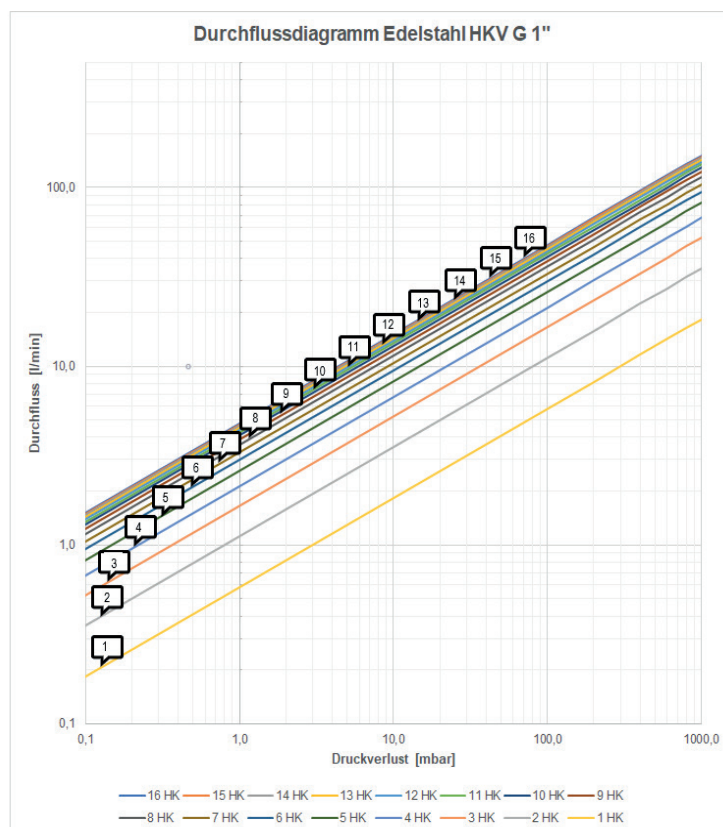
07 2023 Sous réserve de modification

Collecteur acier inoxydable 1"

Montage et mise en service



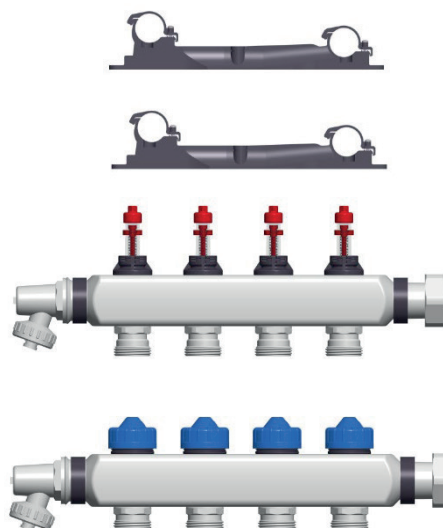
■ Diagramme des pertes de charges



■ Montage et mise en service

■ Vérifier le contenu de la livraison

- 2 Supports de collecteur
- 1 Barreau aller avec débitmètres (fermés), vanne de vidange/remplissage et écrou libre femelle 1"
- 1 Barreau retour avec vannes retour (ouvertes), vanne de vidange/remplissage et écrou libre femelle 1"
Capuchon de protection des vannes (bleu)
- Matériel de fixation et clé de réglage
- 2 joints plats
- **Feuilles imprimées**
Instruction de montage
Étiquettes d'identification des pièces
Liste des points de contrôle



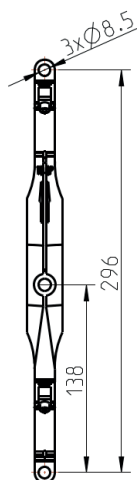
Collecteur acier inoxydable 1"

Montage et mise en service

Roth

■ Montage

- Monter le support de collecteur et les barreaux aller/retour



1. Monter le support



2. Mettre en place les barreaux, les aligner sur les bagues de maintien



3. Rabattre la bague de maintien vers le haut jusqu'au « Clic »



4. Fixer les bagues avec les vis fournies

Pour l'encombrement du collecteur : tenir compte des mesures d'écartement Lv du tableau

Le barreau supérieur est légèrement incliné

■ Raccordement départ / retour 1"

Les filetages cylindriques sur le départ / retour 1" ne sont pas étanche de base. N'oublier pas d'utiliser les joints plats pour réaliser le raccordement vers le générateur.



Ne pas utiliser d'autres moyens pour rendre étanche le départ / retour 1" (ruban de téflon, pâte d'étanchéité par exemple), cela peut endommager le filetage.

■ Raccordement avec raccord eurocône 3/4"

Pour un raccordement sûr des tubes du système Roth jusqu'au Ø20mm, on utilise les raccords à compression adaptés (avec eurocône).



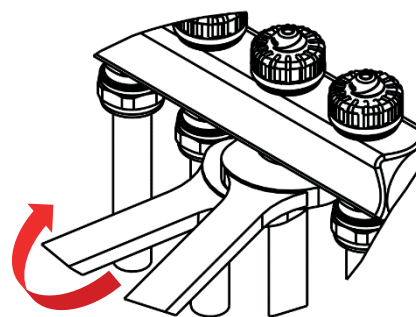
Collecteur acier inoxydable 1"

Montage et mise en service

Roth



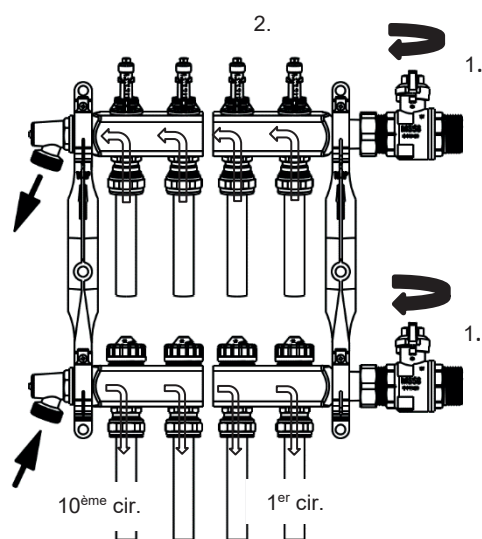
Couple de serrage de l'assemblage vissé à env. 30 Nm.



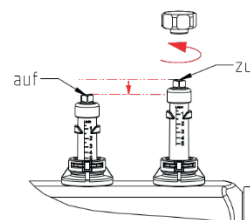
Après le test de mise en pression, ou au plus tard à la mise en marche du plancher chauffant, les raccords doivent être contrôlés une nouvelle fois pour s'assurer que l'effet de serrage est suffisant.

- Vérifier la pression et l'étanchéité
- Test de mise en pression avec de l'eau

Toute l'installation est remplie d'eau propre de bas en haut, collecteur par collecteur. Les circuits de chauffage sont remplis et purgés en commençant par le départ du 1^{er} circuit de chauffage jusqu'au dernier circuit de chauffage.



1. Fermer les vannes à boisseau sphérique en amont du collecteur
2. Ouvrir tous les débitmètres du barreau aller



3. Raccorder le tuyau d'eau au robinet de remplissage/vidange
 - Remplir par le barreau retour
 - Expulser l'eau au barreau aller



Attention :

Ouvrir lentement l'arrivée d'eau de chaque circuit. Remplir le collecteur en ouvrant le premier capuchon bleu. Fermer le capuchon une fois qu'un débit d'eau constant est expulsé. Fermer la vanne retour avec le capuchon bleu. Réaliser la même opération pour chaque circuit. **Lorsque l'on remplit par le barreau retour, les débitmètres n'indiquent pas de débit.**



Collecteur acier inoxydable 1“

Montage et mise en service



Pendant l'essai de mise en pression, tous les circuits de chauffage sont ouverts. En revanche, les purgeurs d'air, vanne à boisseau sphérique et raccords eurocônes sont fermés.

La pression d'essai est de 2 fois la pression de service avec un minimum de 6 bar.
L'absence de fuites et la pression d'essai doivent être inscrites dans un rapport d'essai.

Dans le DTU 65.14, il est précisé dans la P1-2 (domaine d'application dalle pleine, dallage, dalle sur prédalle etc...) qu'un essai de pression peut-être effectué à l'air si le bâtiment n'est pas hors d'eau hors d'air.

■ Rinçage

Avant le remplissage définitif du chauffage de surface, le plancher chauffant / chauffant réversible est impérativement nettoyé et rincé lors des essais de mise en pression afin d'éliminer la calamine et les résidus de mise en œuvre favorisant la formation de boues.

Réaliser la même opération que pour la mise en pression en eau. (p.4)

Le processus est répété pour chaque circuit de chauffage jusqu'à ce que tous les résidus soient éliminés. L'ensemble de l'installation ne doit pas être vidée plus de 24 heures après le nettoyage, sinon de la corrosion apparaîtra sur les surfaces métalliques non protégées, ce qui nécessitera un nouveau rinçage de l'installation.

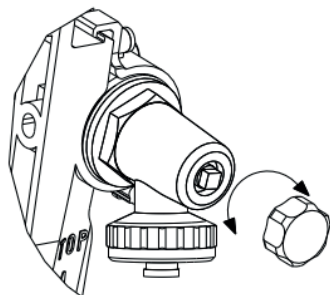
Collecteur acier inoxydable 1"

Montage et mise en service

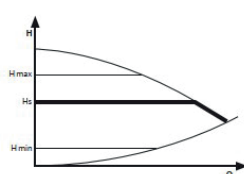
Roth

■ Remplir/purger

Le remplissage ou la purge sont effectués par le robinet de remplissage/purge. Il suffit d'ouvrir le robinet avec la clé de réglage rouge fournit dans le carton.



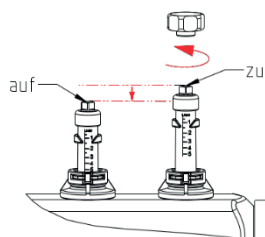
■ Réglage de la pompe : suivre les recommandations du fabricant de la pompe



$\Delta p = \text{konstant}$

Si aucun autre réglage n'est recommandé par les fabricants de pompes, la pompe est réglée sur une pression constante.

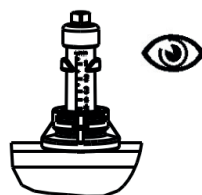
■ Régler le débit calculé (équilibre hydraulique)



Filetage à gauche

Pour le réglage des débits, les débitmètres sont ouverts au maximum

Les débits sont réglés sur la vanne retour et lu sur le débitmètre.



Le débit minimum est > 0,5 L/min

Les valeurs de réglages du débit sont indiquées dans le rapport technique ROTH, rendu dans le dossier complet avec le plan de calepinage. (Demande de plan de calepinage à faire auprès du service technique de chez ROTH : etudes@roth-france.fr)

Collecteur acier inoxydable 1"

Montage et mise en service



■ Antigel

En cas d'utilisation d'antigel à base de glycol, les valeurs de débit doivent être corrigées en fonction de la teneur en glycol.

Einstellung

Ethylenglycol Korrektur-Faktor

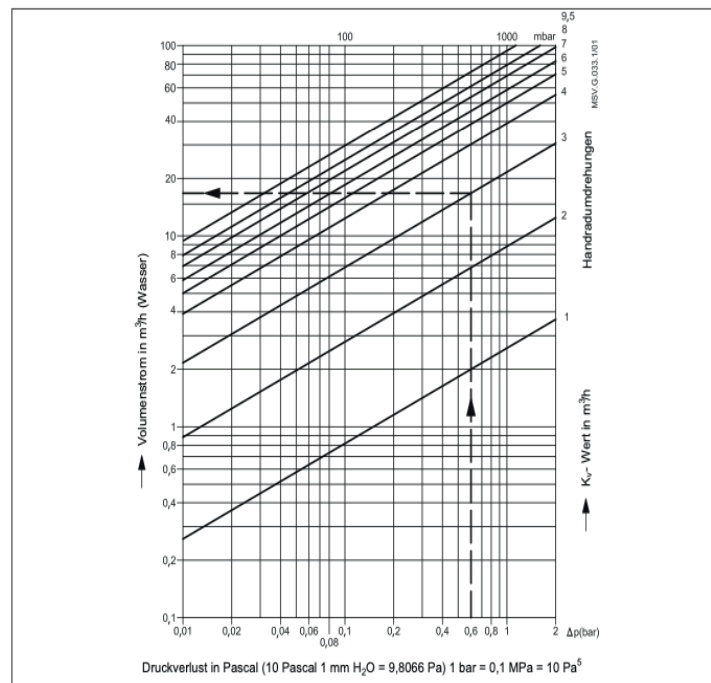
Chemische Formel: $C_2H_6O_2$

Dichte bei 20 °C: $\rho_{Wasser} = 1 \text{ kg/dm}^3$

$\rho_{Glykol} = 1,338 \text{ kg/dm}^3$

$$Q_{korr.} = \frac{Q_{Wasser}}{\sqrt{\text{Wasseranteil} \times \rho_{Wasser} + \text{Glycolanteil} \times \rho_{Glykol}}}$$

Ethylenglykol-Anteil (%)	0	10	20	30	40	50	60	70	80	90	100
Korrekturfaktor $Q_{korr.}$	1,0	0,983	0,968	0,953	0,939	0,925	0,912	0,899	0,887	0,876	0,864



Gegeben: MSV-F2 DN 65

$\Delta p = 0,6 \text{ bar}$

Handradeinstellung: 3,0

Gesucht: Durchfluss bei einer 30%igen Glykollösung

Ergebnis: Durchfluss bei Wasser: $16,8 \text{ m}^3/\text{h}$

Korrekturfaktor für Glykolanteil: 30 %

$Q_{korr.} = 0,953$

$$Q_{Glykol} = Q_{Wasser} \times Q_{korr.} = 16,8 \text{ m}^3/\text{h} \times 0,953 = 16,0 \text{ m}^3/\text{h}$$

■ Liste des points de contrôles pour la mise en service et la maintenance

- Circuits de chauffage raccordés conformément aux instructions de montage et dont l'étanchéité a été contrôlée
- Serrage des raccords eurocônes (A vérifier chaque année lors de l'entretien)
- Débits réglés selon le calcul hydraulique.
- Servomoteur (tête thermique) raccordés conformément aux instructions de montage et affectés aux thermostats d'ambiance
- Contrôle du fonctionnement de l'ensemble du système

Collecteur acier inoxydable 1"

Montage et mise en service



Pièces détachées	Position
Débitmètre 0-4L/min	1* et 6
Graduation vitrée	2
Vanne retour avec capuchon de protection	3* et 6
Ensemble vanne de remplissage/vidange	4
Clé de réglage débitmètre et vanne remplissage/vidange	5
Outil de montage/démontage	6

*Pour le démontage lors du remplacement des indicateurs de débit 0-4 l (pos. 1) ou des vannes retour (pos. 3) et également pour le montage des pièces de rechange, il faut utiliser l'outil de montage dédié (pos. 6).

Le couple de serrage maximal lors du remontage est de 5 Nm

