

Ballon d'eau chaude
sanitaire Données
Techniques
EKHWSP-D3V3



TABLE DES MATIÈRES

EKHWSP-D3V3

1	Fonctions	4
	EKHWSP-D3V3	4
2	Spécifications	5
3	Plans cotés	6
4	Schémas de câblage	7
	Compresseur - Monophasé	7

1 Fonctions

1 - 1 EKHWS-P-D3V3

Ballon d'eau chaude sanitaire en Inox

1 > Disponibles en versions 150, 180, 200, 250 et 300 litres

> Réservoir d'eau chaude domestique en acier inoxydable



2 Spécifications

2 - 1 Spécifications

Spécifications techniques				EKHWS-P150D3V3	EKHWS-P180D3V3	EKHWS-P200D3V3	EKHWS-P250D3V3	EKHWS-P300D3V3	
Caisson	Colour	Blanc neutre							
	Matériau	Acier revêtu d'époxy / Acier doux revêtu de résine époxy							
Dimensions	Unité	Hauteur	Ballon	mm	1.000	1.164	1.264	1.535	1.745
					Diamètre	595			
	Unité emballée	Hauteur	mm	1.037	1.213	1.305	1.575	1.785	
				Largeur	600				
Profondeur	600								
Poids	Unité	Vide	kg	45	50	53	58	63	
				Pleine	190	224	245	300	355
	Unité emballée	Vide	kg	50	56	59	65	70	
				Carton					
Emballage	Matériau	Carton							
	Poids	kg	1		2		3		
Réservoir	Volume d'eau	l	145	174	192	242	292		
	Matériau	Acier inoxydable (EN 1.4521)							
	Température d'eau maximum	°C	75						
	Pression d'eau maximum	bar	10						
	Isolation	Perte thermique	kWh/24h	1,1 (1)	1,2 (1)	1,3 (1)	1,4 (1)	1,6 (1)	
				Mousse de polyuréthane					
	Matériau	Mousse de polyuréthane							
Épaisseur minimum	44,5								
Étiquette énergie	B								
Échangeur de chaleur	Eau chaude sanitaire	Quantité	1						
		Matériau du tuyau	Stainless steel (EN 1.4521)						
	Surface frontale	m ²	1,050	1,400	1,800				
	Volume interne de serpentin	l	4,9	6,5	8,2				
	Pression de service	bar	10						
Chauffage d'appoint	Quantité	1							
	Puissance	kW	3						
Vanne 3 voies	Coefficient de débit (kV)	Chauffage	m ³ /h						
		Réservoir d'eau chaude sanitaire	m ³ /h						
	Unité	m ³ /h							
	Entrée	inch	RP 1"						
	Sortie	Type	inch	2 x RP 1"					
Capteur de température	Longueur de câble	m	12,0						
Raccords de tuyauterie	Diamètre / Échangeur de chaleur - entrée d'eau		inch	G 3/4" (femelle)					
	Diamètre / Échangeur de chaleur - sortie d'eau		inch	G 3/4" (femelle)					
	Entrée d'eau froide	Diamètre	inch	G 3/4" (femelle)					
Raccords de tuyauterie	Sortie d'eau chaude	Diamètre	inch	G 3/4" (femelle)					
	Raccord de rediffusion	inch	G 3/4" (femelle)						
Dispositifs de sécurité	Élément	01	Thermal cut out: 85°C						
Général	Coordonnées du fournisseur/fabricant	Nom et adresse	Daikin Europe N.V. - Zandvoordestraat 300, 8400 Oostende, Belgium						
Spécifications électriques				EKHWS-P150D3V3	EKHWS-P180D3V3	EKHWS-P200D3V3	EKHWS-P250D3V3	EKHWS-P300D3V3	
Alimentation électrique	Phase	1~							
	Fréquence	Hz	50						
	Tension	V	230						
Courant	Courant nominal de fonctionnement (RLA)		A	13,0					
	Fusible	Taille	A	20					
Phase		1							

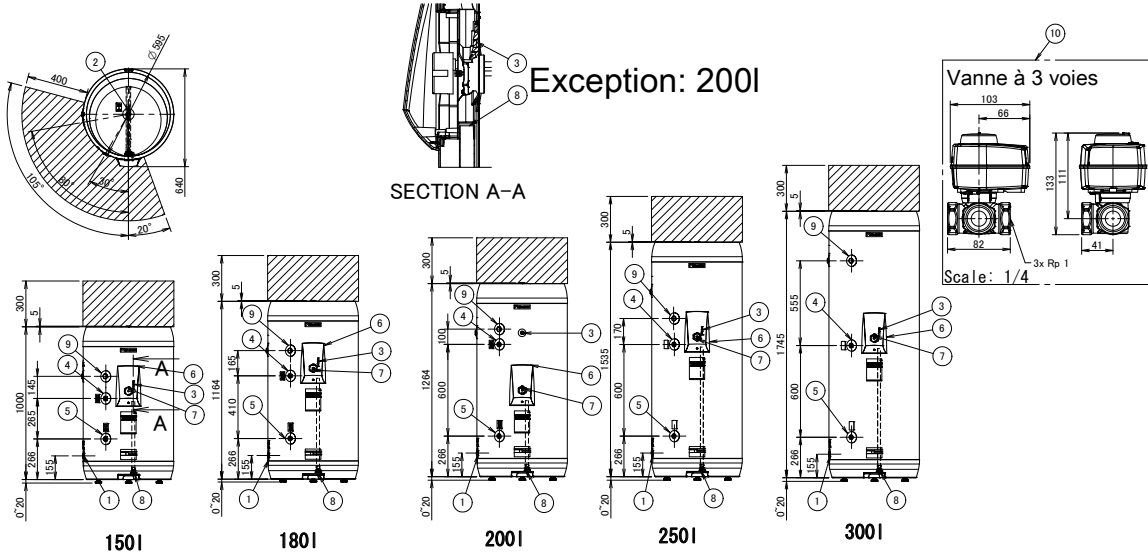
(1)Perte de chaleur conforme à la norme EN12897

3 Plans cotés

3 - 1 Plans cotés

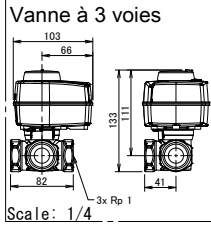
3

EKHWS-P-D3V3



Exception: 2001

SECTION A-A



- ① Entrée du réseau de distribution d'eau G3/4 (femelle)
- ② Eau chaude sanitaire: sortie eau chaude G3/4F
- ③ Thermistance
- ④ Connexion d'entrée d'eau (à partir de l'unité intérieure) G3/4 (femelle)
- ⑤ Connexion de sortie d'eau (vers l'unité intérieure) G3/4 (femelle)
- ⑥ Coffret électrique
- ⑦ Protection thermique du booster ECS
- ⑧ Entrée du câblage pour le câble de protection thermique et l'alimentation électrique du booster ECS
- ⑨ Raccord de recirculation G3/4 (femelle)
- ⑩ Vanne à 3 voies

Espace requis pour l'entretien et l'installation

3D112780

4 Schémas de câblage

4 - 1 Compresseur - Monophasé

EKHWS-P-D3V3

REMARQUES à parcourir avant de démarrer l'unité

- : Câblage de mise à la terre
- : Câblage numéro 15
- : À fournir sur site
- : La connexion ** continue page 12, colonne 2
- : Plusieurs possibilités de câblage
- : Option
- : Câblage selon le modèle
- : Non monté dans la boîte de distribution
- : PCB

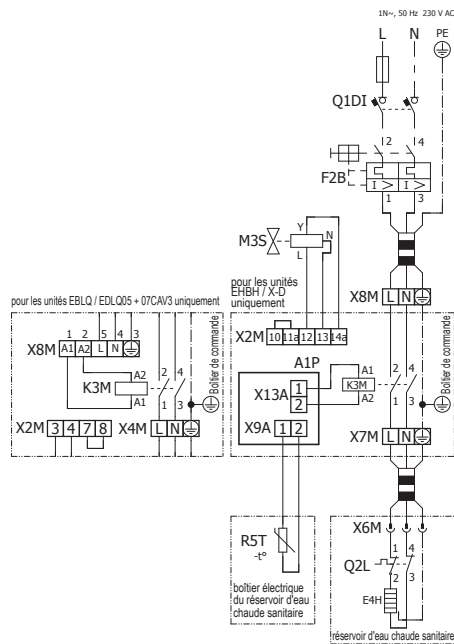
LÉGENDE

Référence	Description
A1P	carte électronique principale
E4H	réchauffeur auxiliaire
F2B	# fusible de surintensité du réchauffeur auxiliaire
K3M	contacteur du réchauffeur auxiliaire
M3S	vanne 3 voies pour le chauffage par le sol / l'eau chaude sanitaire
Q1DI	# disjoncteur différentiel
Q2L	protection thermique du réchauffeur auxiliaire
R5T	thermistor de l'eau chaude sanitaire
X*M	bornier

* : en option
: à fournir sur site

4D113438

EKHWS-P-D3V3



4D113438

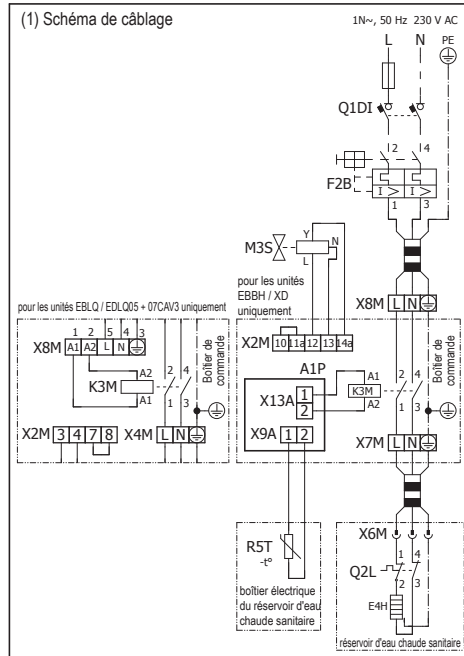
4 Schémas de câblage

4 - 1 Compresseur - Monophasé

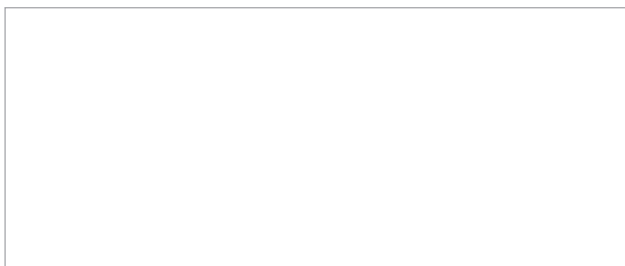
EKHWS-P-D3V3

0 1 2 3 4 5 6 7 8 9

4



4D113438



EEDFR23

08/2023



Le présent document a été créé à titre informatif uniquement et ne constitue pas une offre exécutoire de la part de Daikin Europe N.V. Daikin Europe N.V. a élaboré le contenu de ce document au meilleur de ses connaissances. L'entreprise ne donne aucune garantie expresse ou implicite quant au caractère exhaustif, à l'exactitude, à la fiabilité ou à l'adéquation à un but spécifique de son contenu ou des produits et services mentionnés dans le présent document. Les caractéristiques techniques sont susceptibles d'être modifiées sans préavis. Daikin Europe N.V. décline explicitement toute responsabilité relative à des dommages directs ou indirects, au sens le plus large de l'expression, résultant de ou liés à l'utilisation et/ou l'interprétation de ce document. Daikin Europe N.V. détient les droits d'auteur sur l'intégralité du contenu de la présente publication.