



**Endurant, rapide, adaptable à vos machines et à vos besoins.  
LE TRÉPAN DIAMANT TOUT-TERRAIN !**

**POUR LE GRÈS CÉRAME  
LA FAÏENCE  
LA BRIQUE  
LE MARBRE  
LA PIERRE...**

**Profondeur de coupe : 40 mm**

**Technologie Dry System :** grande résistance à la chaleur du diamant. Pas besoin d'arroser !

**Granulométrie du diamant** assurant une haute performance pour une large variété de matériaux très durs.

*Recommandation de vitesse :*

*Faire tourner le plus vite possible au dessus de 1200 tours par minute.*

**De 6 à 19 mm**

Avec une cire dans le corps du foret : auto-lubrification lors du perçage.

Pour montage sur perceuse.

Emmanchement HEXA de 9,5 mm

**De 22 à 105 mm**

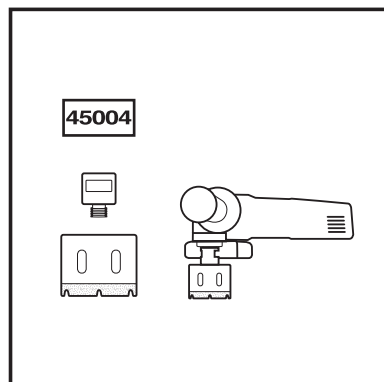
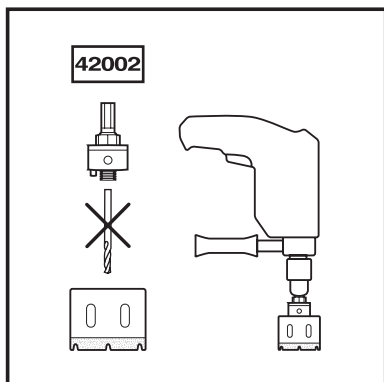
Pour montage :

Sur **PERCEUSE** avec un arbre standard 42002 ERKO

Sur **MEULEUSE** avec l'adaptateur 45004 ERKO.

Vitesse d'utilisation:

Tourner le plus vite possible (mini 2000 tr/min)





## DIAMANT

Trépan Diamant de 6 à 19 mm avec cire de lubrification intégrée. Pour montage sur PERCEUSE. Emmanchement Hexa 9.5 mm.

∅ (mm)	Emmanchement hexa (mm)	Réf.	EAN13
6	Hexa 9,5	45006	3700333203655
8	Hexa 9,5	45008	3700333203662
10	Hexa 9,5	45010	3700333203679
12	Hexa 9,5	45012	3700333203686
14	Hexa 9,5	45014	3700333203693
16	Hexa 9,5	45016	3700333203709
19	Hexa 9,5	45019	3700333203716



Trépan Diamant de 22 à 105 mm. Pour montage sur PERCEUSE et sur MEULEUSE.

∅ (mm)	∅ (Pouce)	Réf.	EAN13
22	7/8	45022	3700333203723
29	1 - 1/8	45029	3700333203730
35	1 - 3/8	45035	3700333203747
41	1 - 5/8	45041	3700333203754
44	1 - 3/4	45044	3700333203761
51	2	45051	3700333203778
60	2 - 3/8	45060	3700333203785
65	2 - 9/16	45065	3700333203792
67	2 - 5/8	45067	3700333203808
68	2 - 11/16	45068	3700333203815
76	3	45076	3700333203822
83	3 - 1/4	45083	3700333203839
105	4 - 1/8	45105	3700333203846



## Accessoires

Ref.	Désignation	EAN13
42002	Arbre pour montage sur PERCEUSE pour trépan 22 à 105mm ERKO. Emmanchement Hexa 11 mm	3700333201064
45004	Adaptateur MEULEUSE M14 pour trépan ERKO DIAMOND-DRY	3700333203631



42002



45004