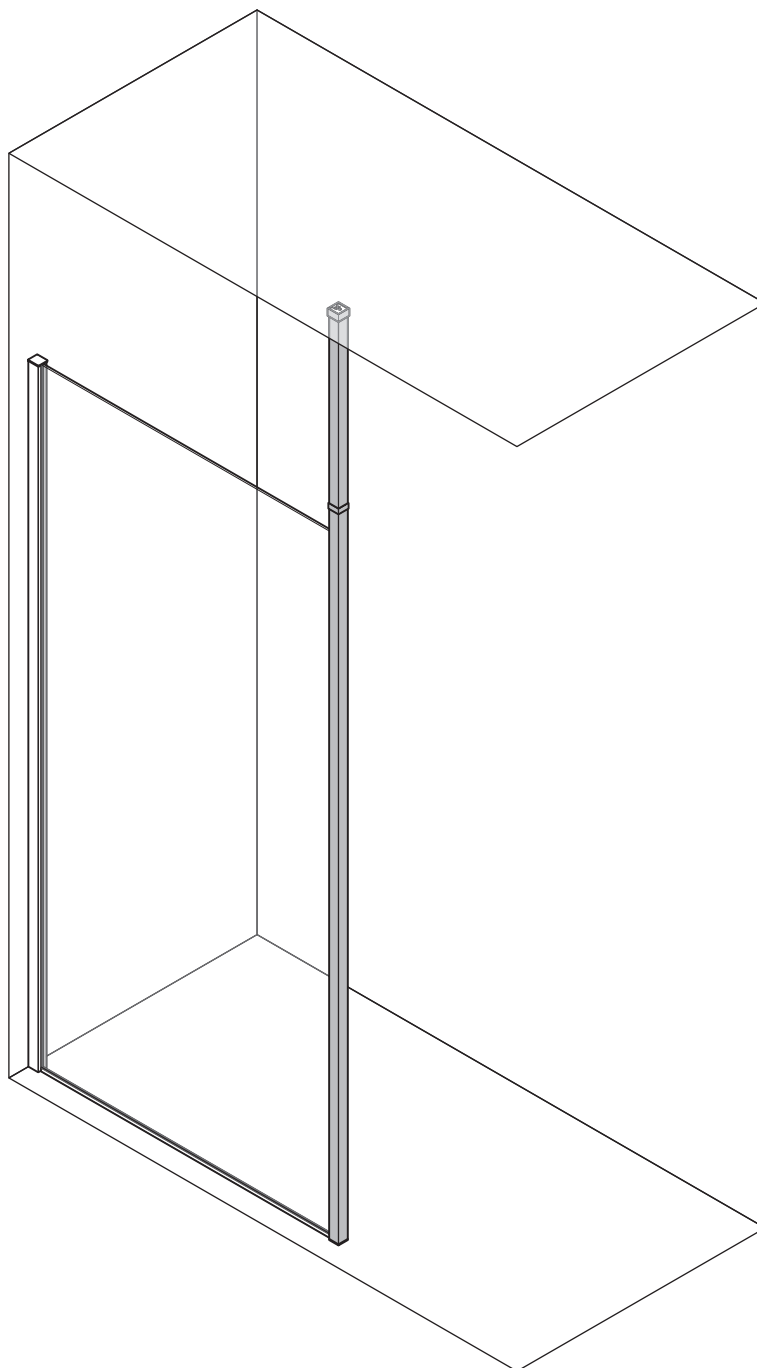
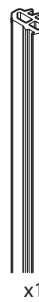
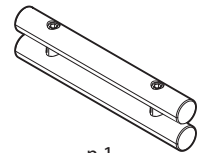
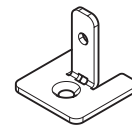
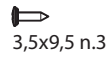
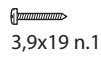
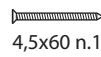
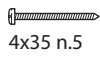
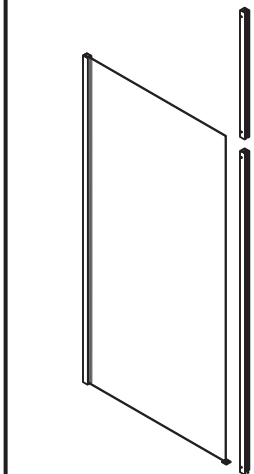
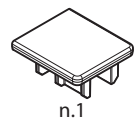
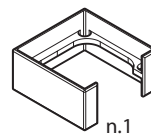
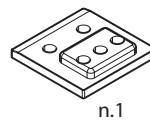
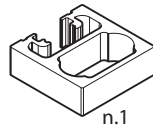
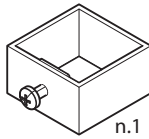
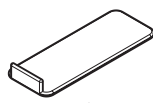
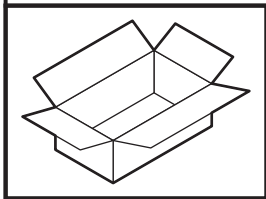
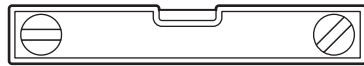
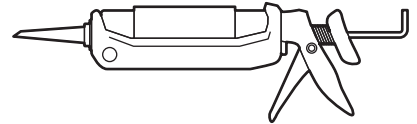
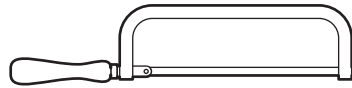
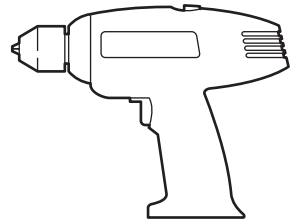
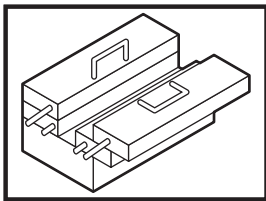


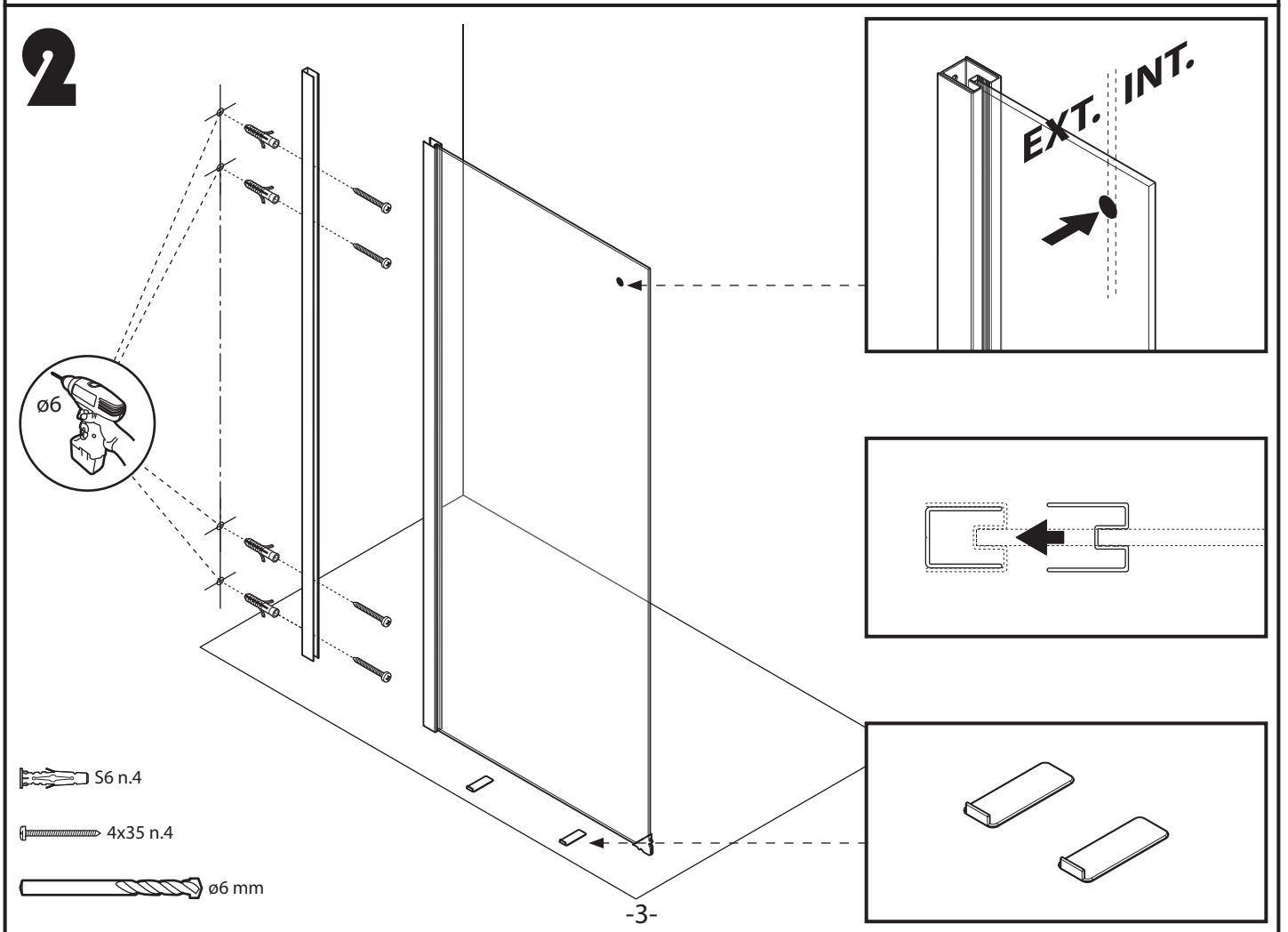
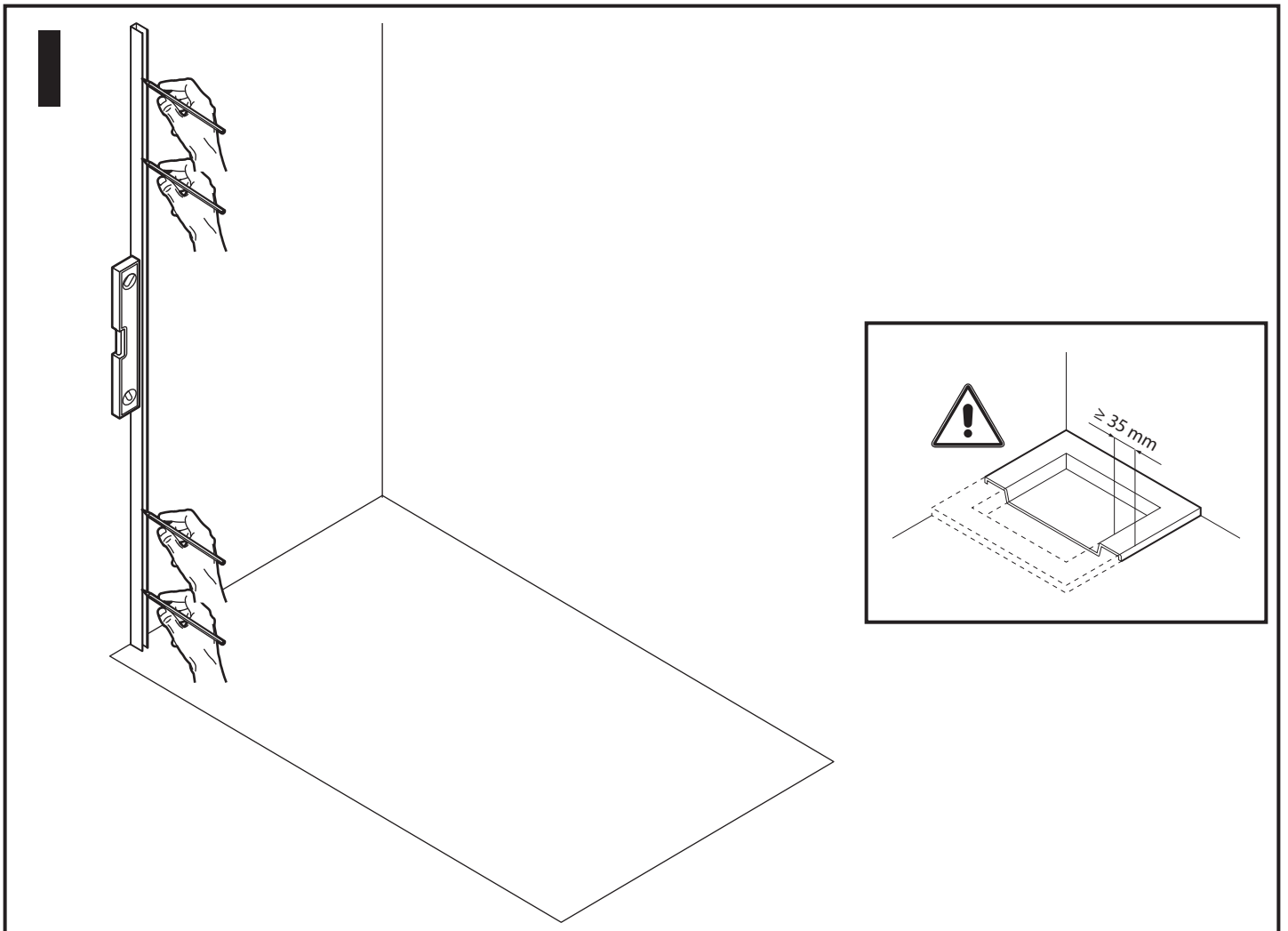
GIADA-KUADRA

kit

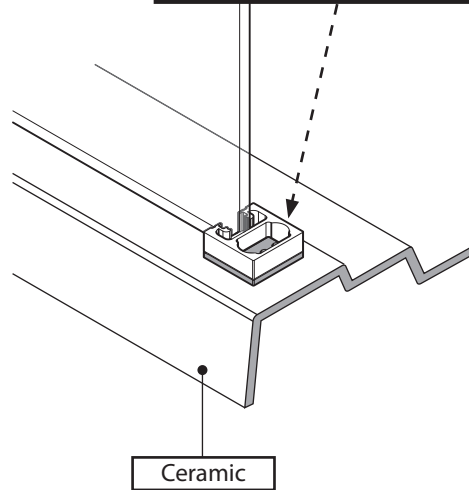
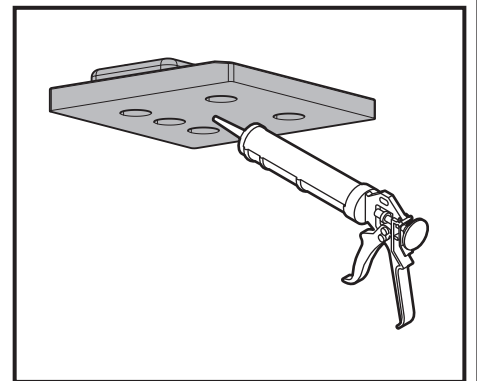
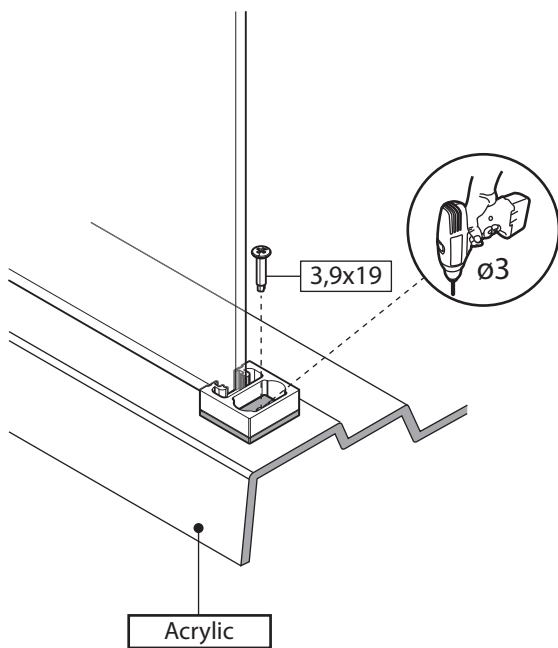
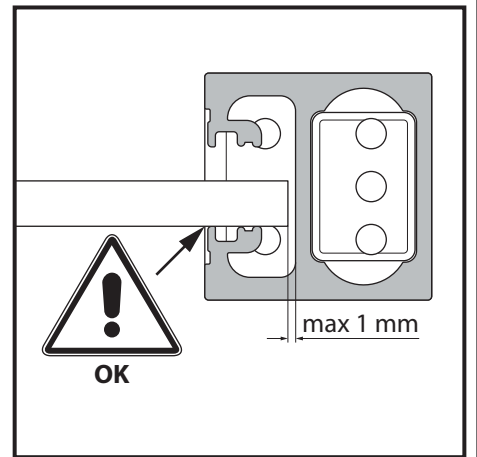
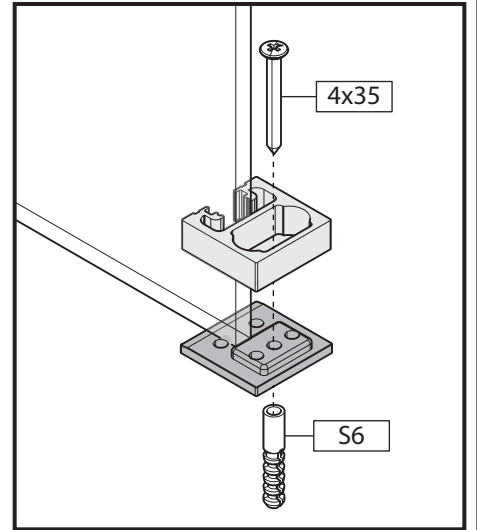
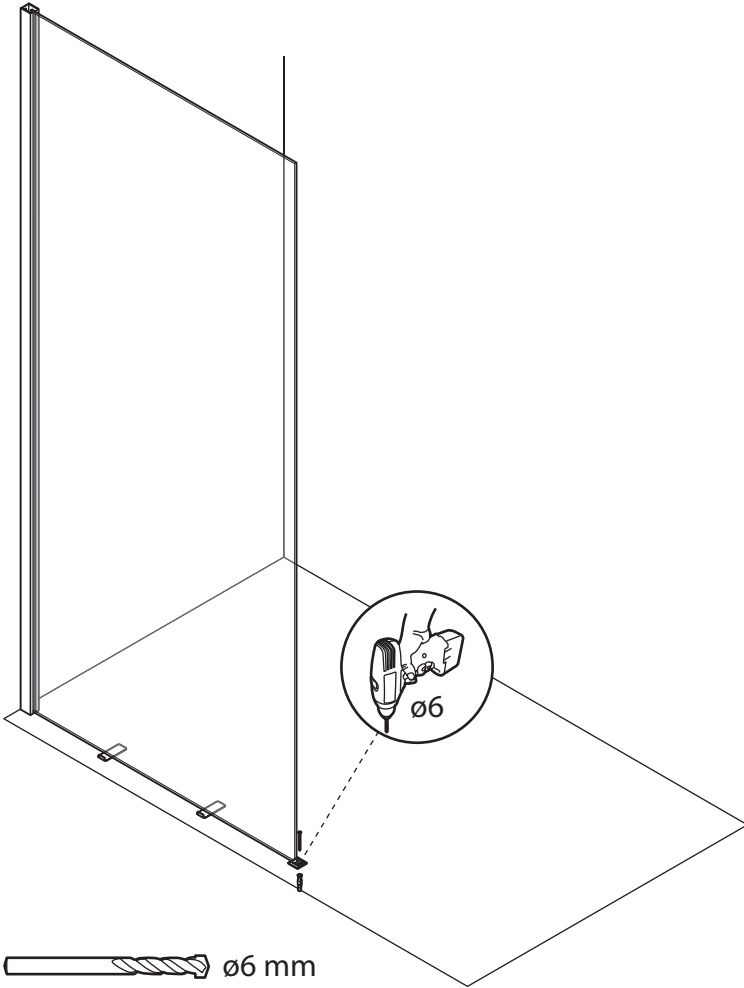


<hr/> <hr/> <hr/> <hr/>	<hr/> <hr/> <hr/> <hr/>
-------------------------	-------------------------

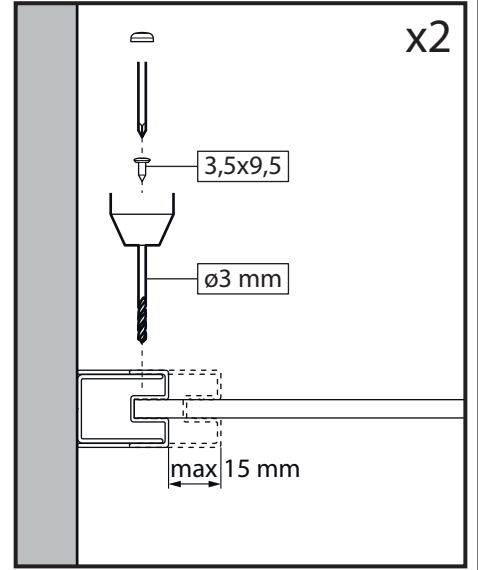
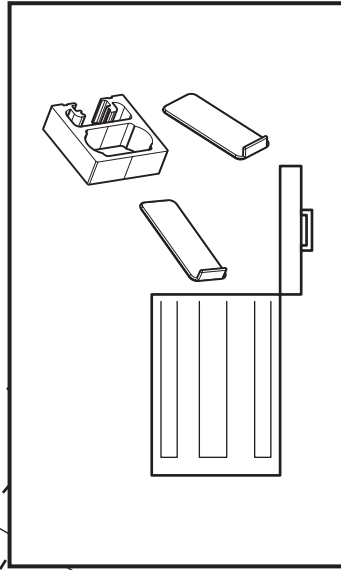
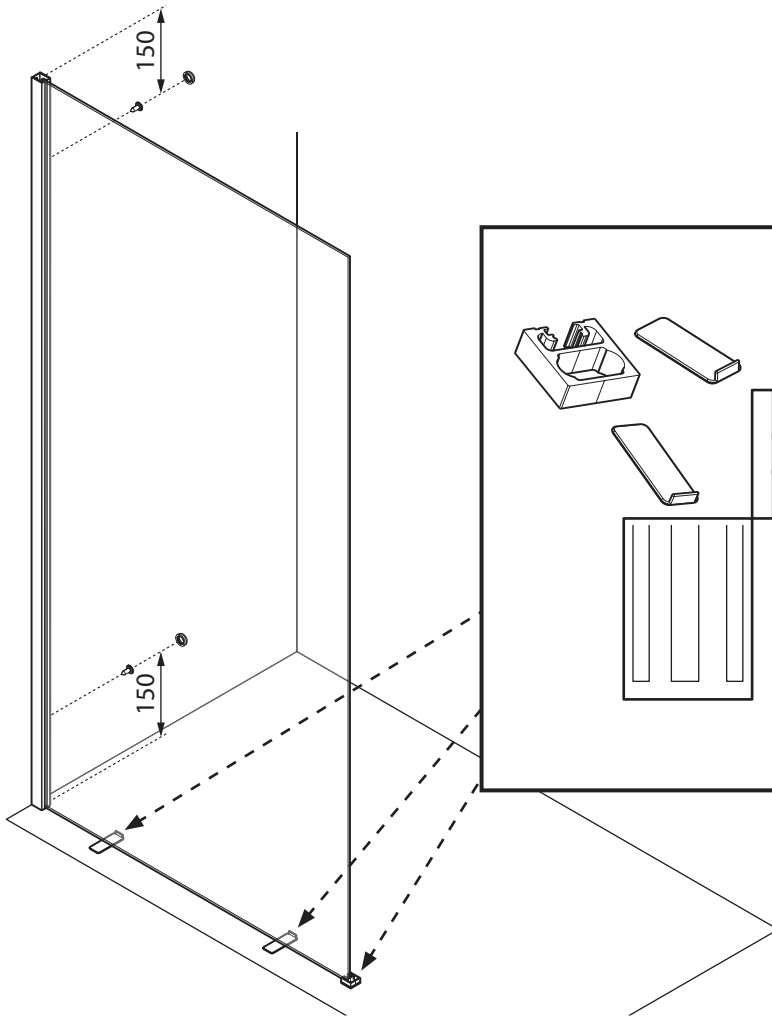




3

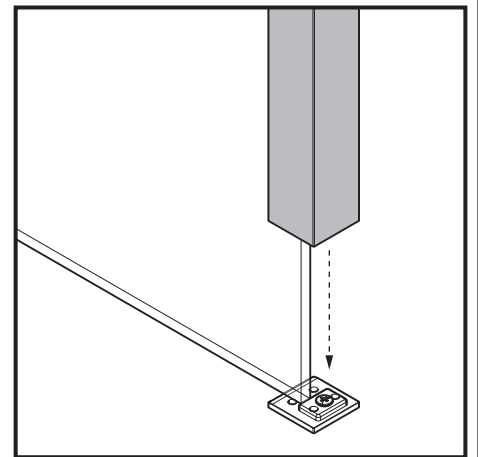
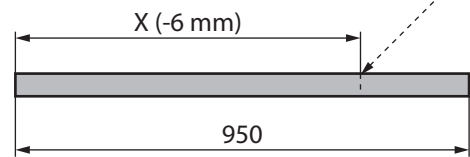
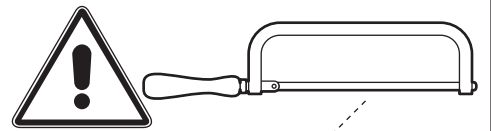
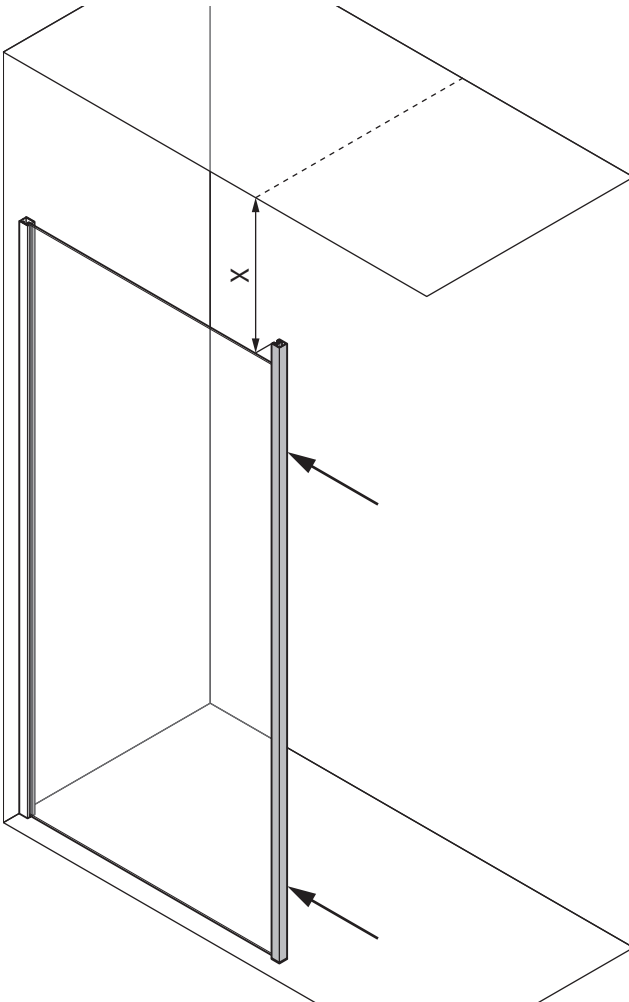


4

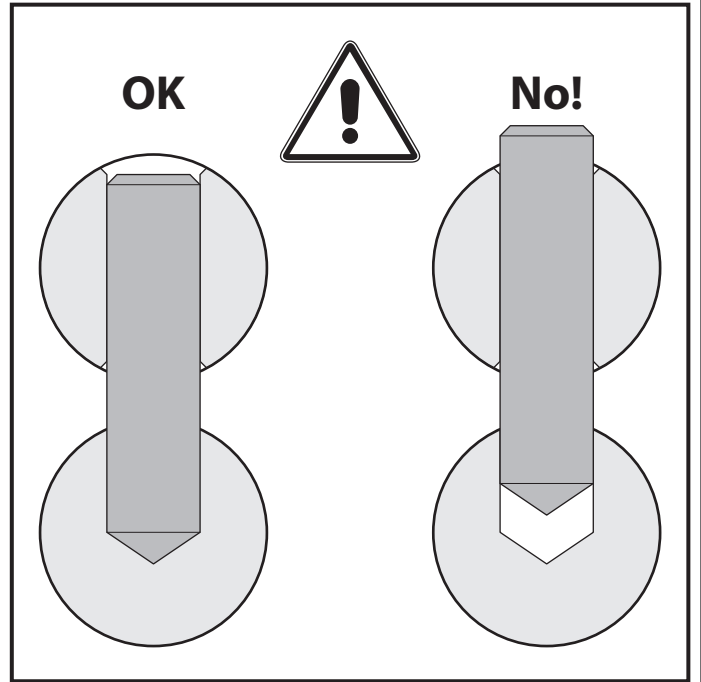
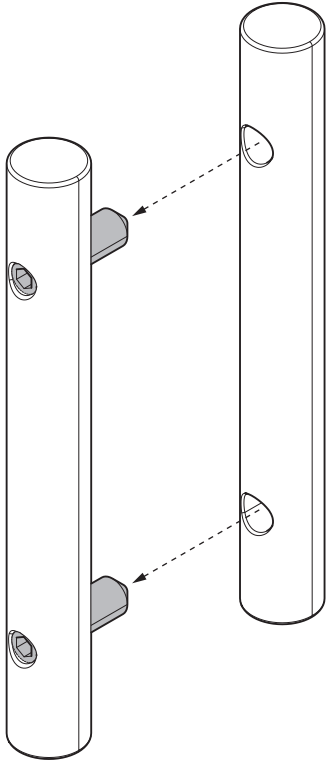


x2

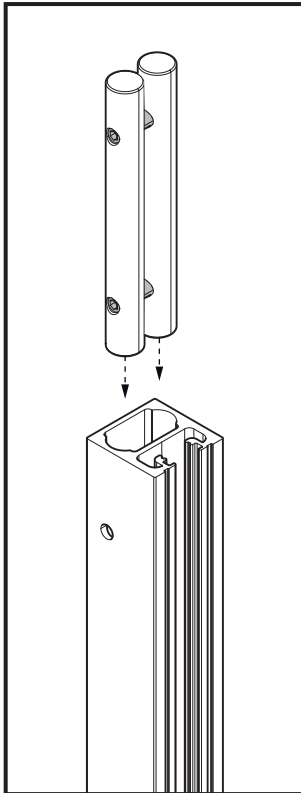
5



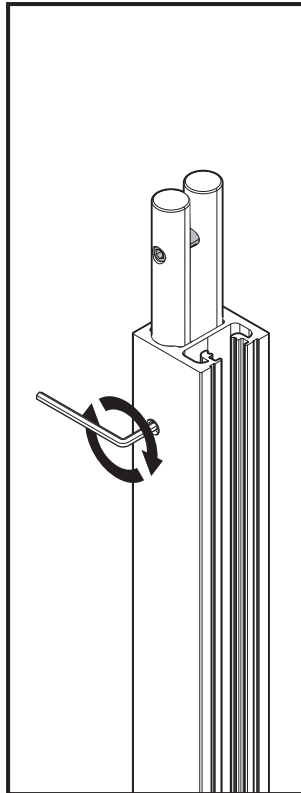
6



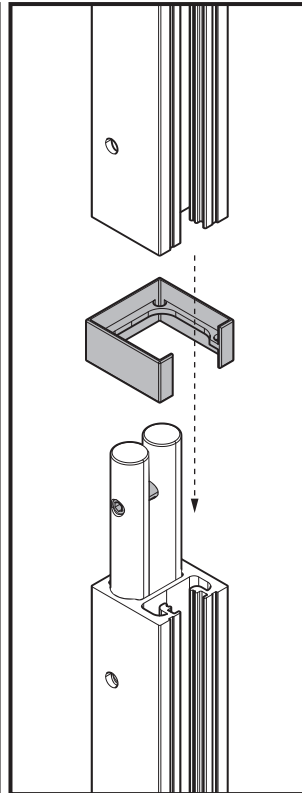
7



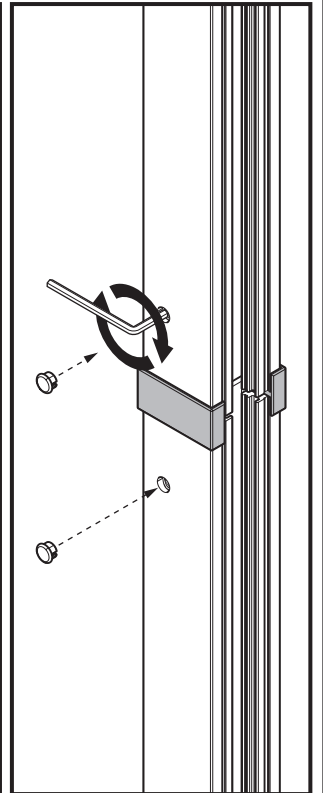
1°



2°

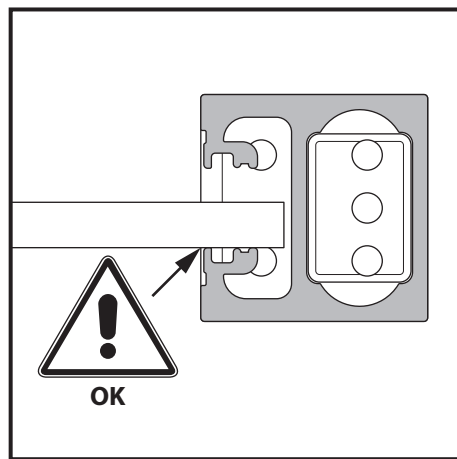
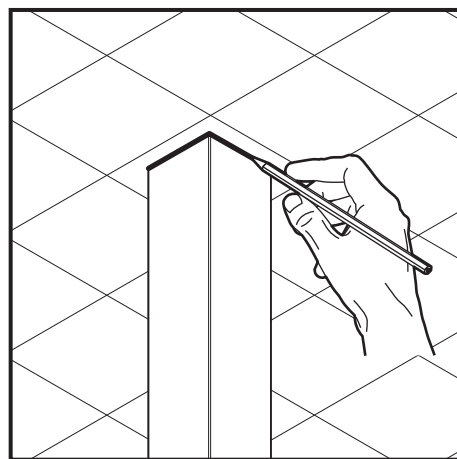
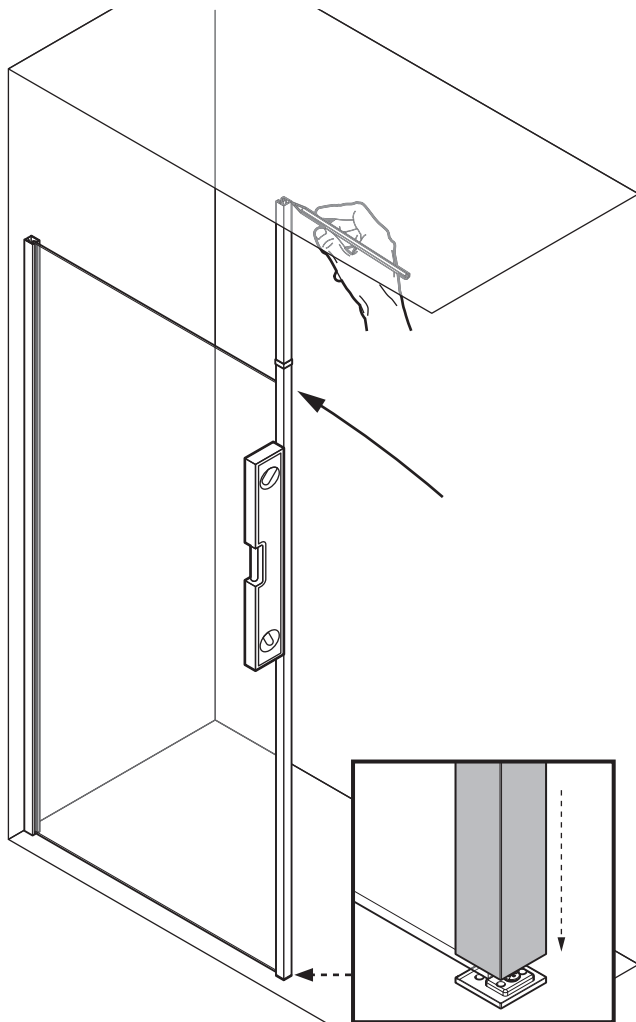


3°

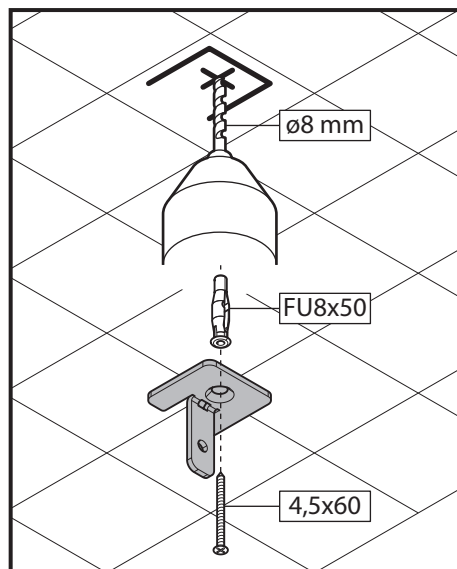
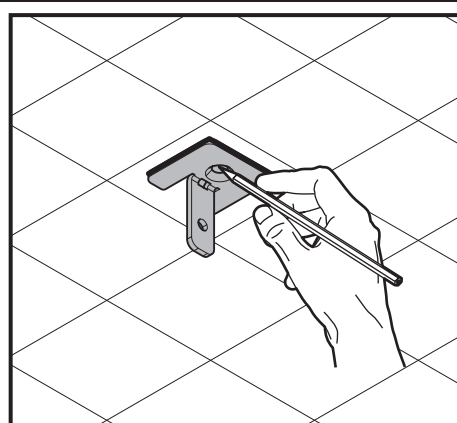
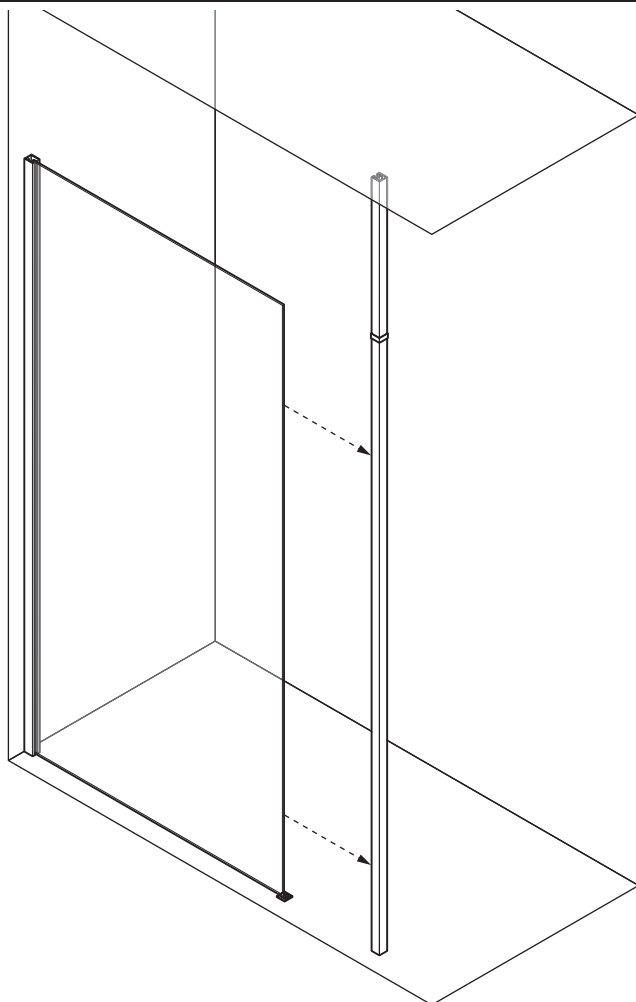


4°

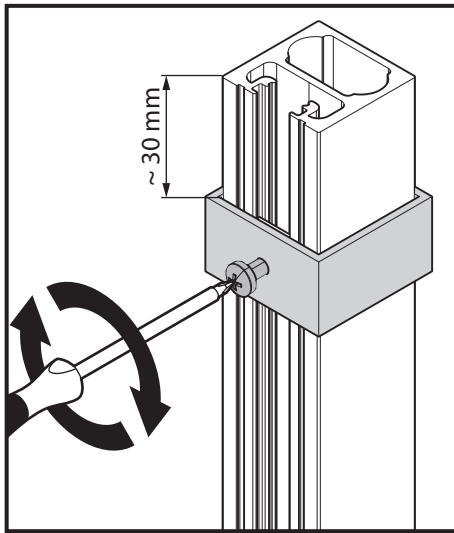
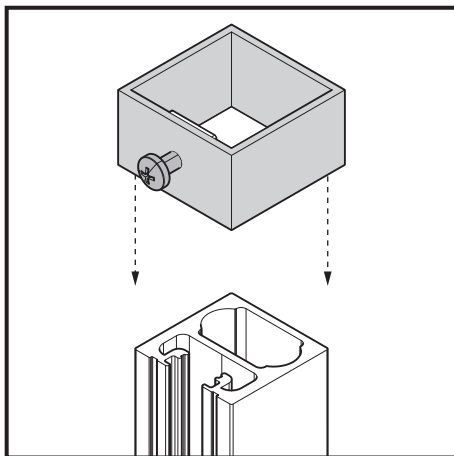
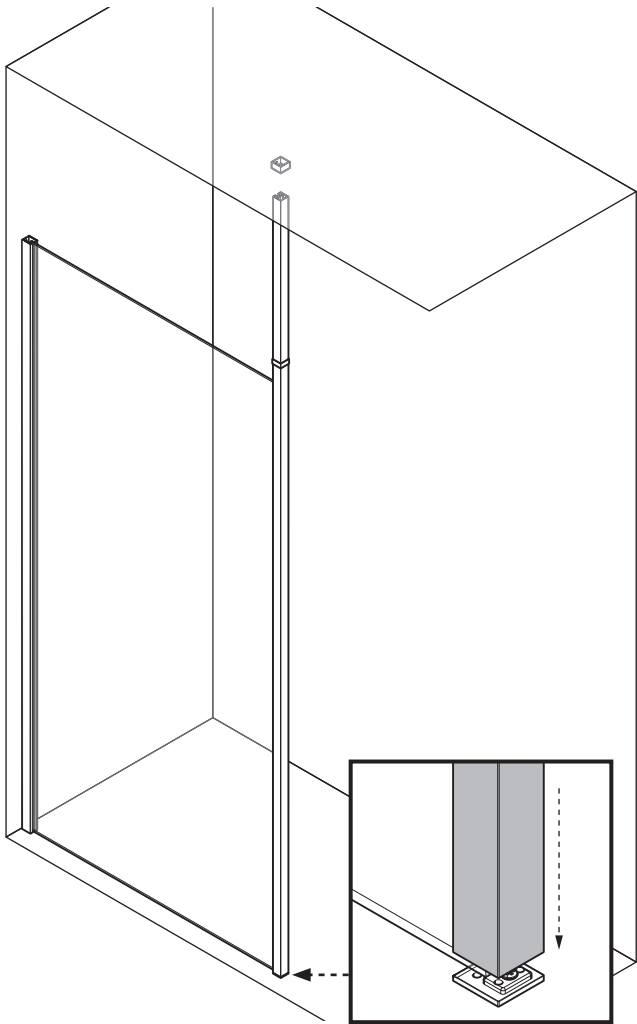
8



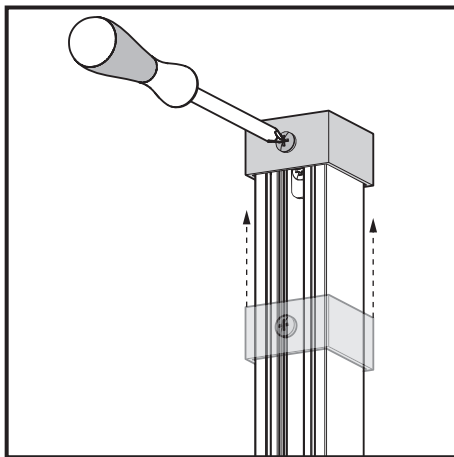
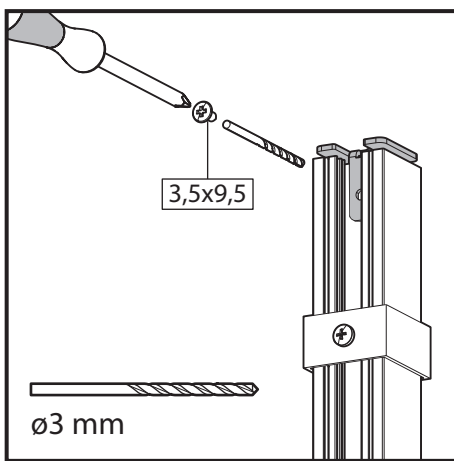
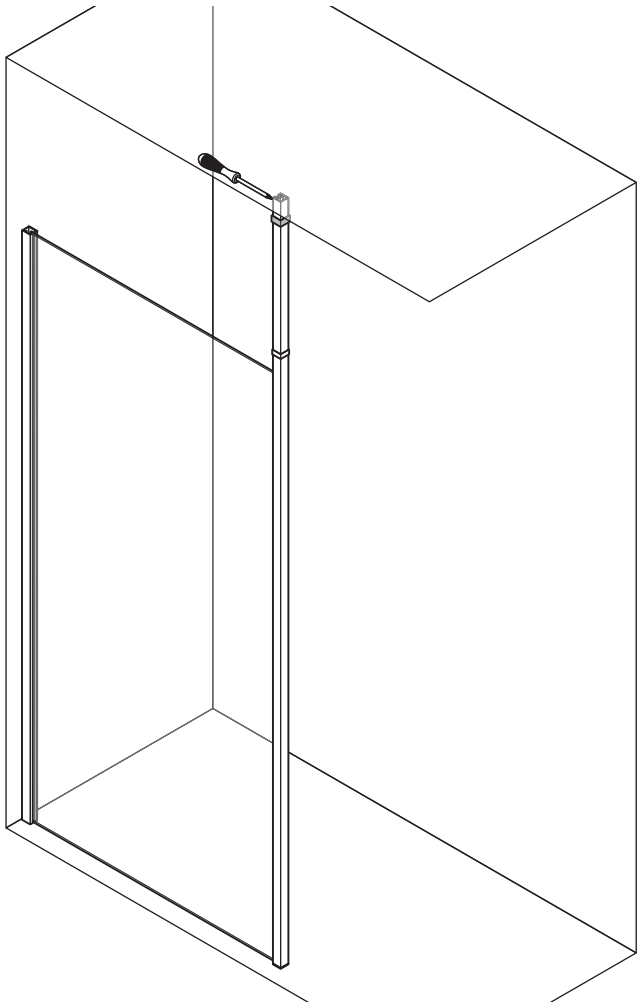
9



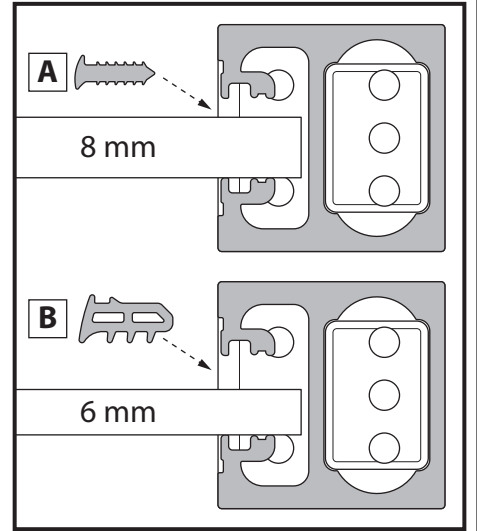
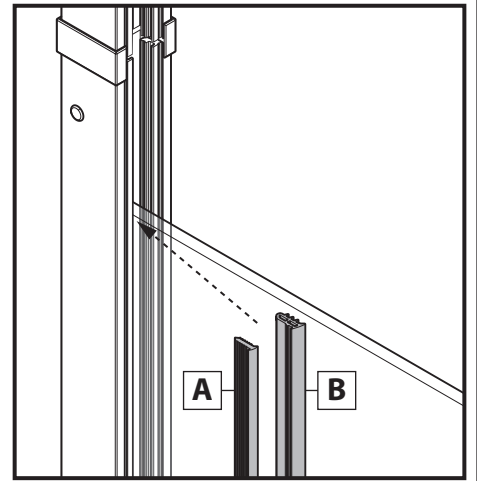
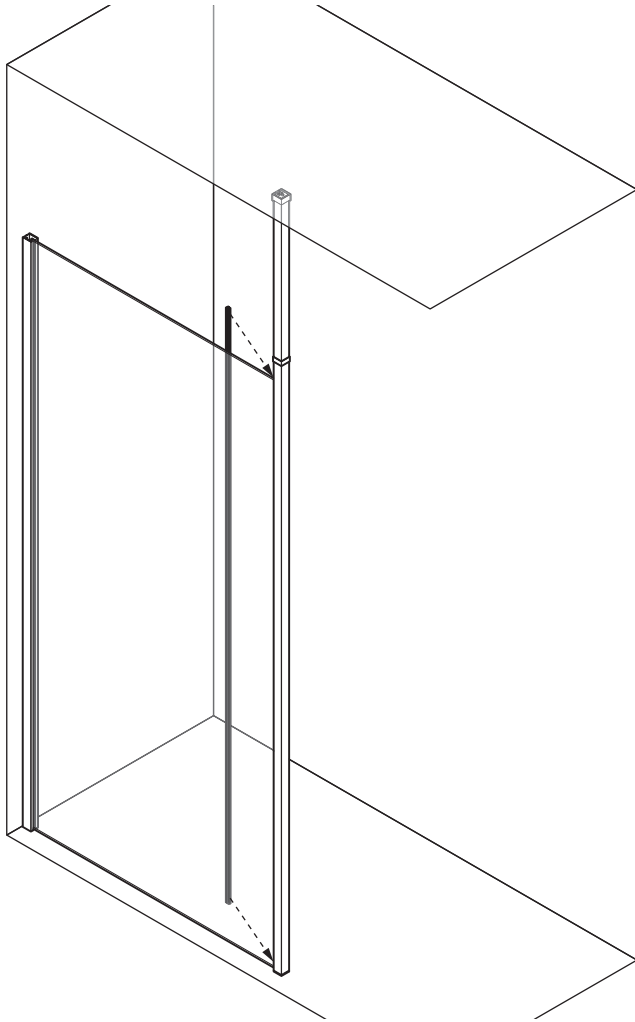
10



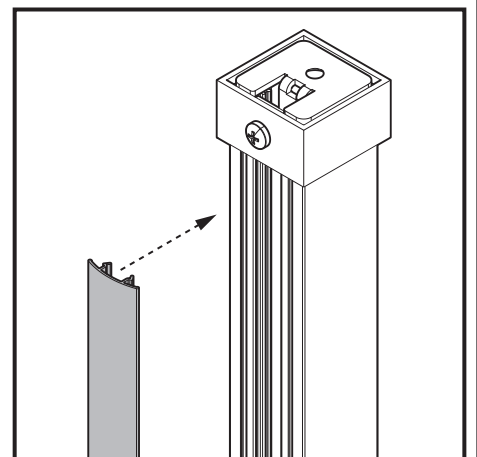
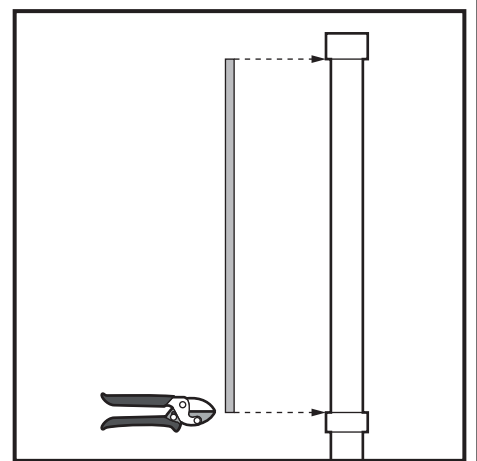
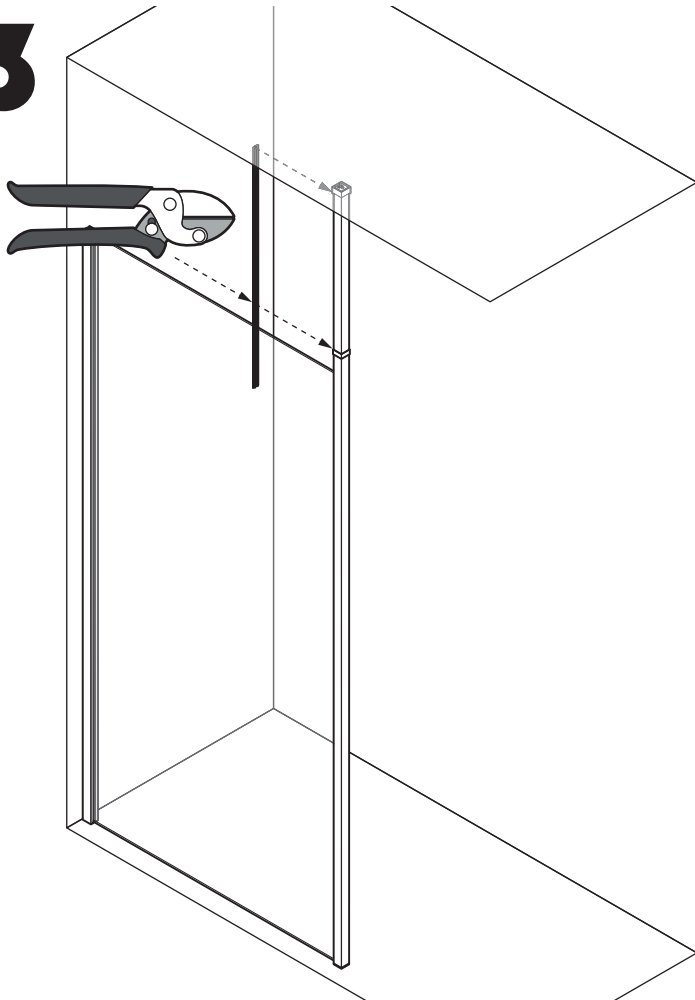
11



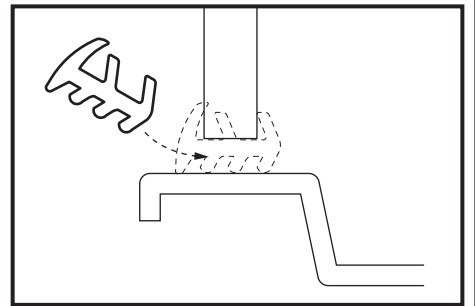
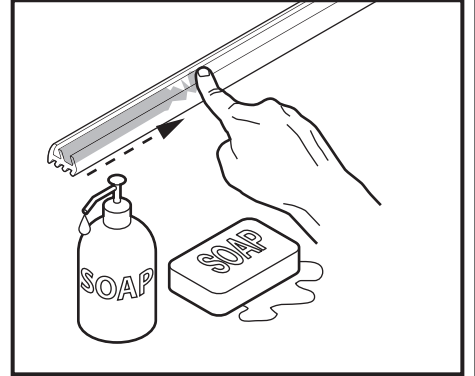
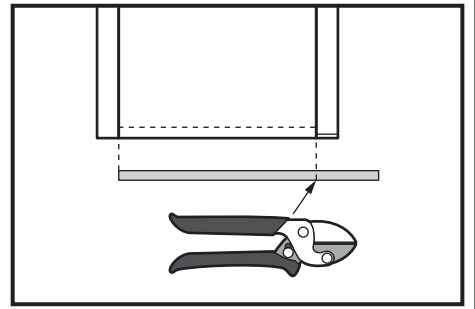
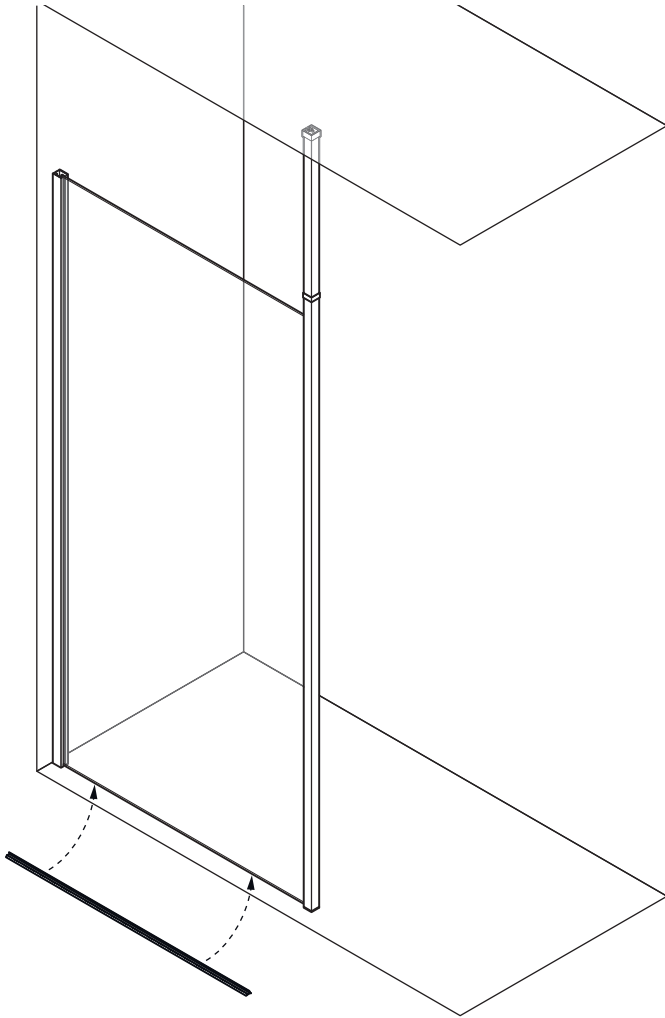
12



13



14



15

