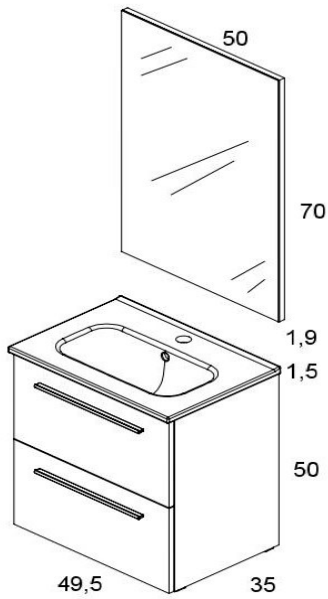


STREET Pack 50 - 2 TIROIRS



PLAN TECHNIQUE



- Miroir 50x70x1,9
- Plan vasque céramique STREET 50x1,5x35
- Meuble STREET 2 Tiroirs 49,5x50x35
- Livré sans luminaire (option)

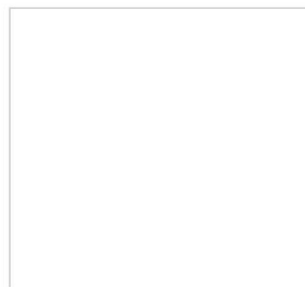
Finitions



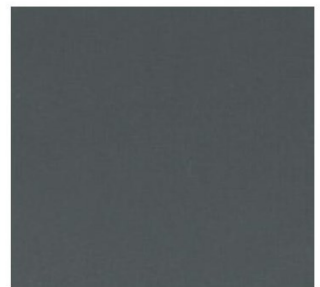
Coloris Noyer Sablé



Gris Sablé



Blanc



Anthracite